

## DKS15

BETRIEBSANLEITUNG.....	1
INSTRUCTIONS FOR USE.....	8
NOTICE D'UTILISATION.....	15
ISTRUZIONI DI SERVIZIO.....	22
INSTRUCCIONES DE SERVICIO.....	29
GEBRUIKSAANWIJZING.....	36
DRIFTSVEJLEDNING.....	43
BRUKSANVISNING.....	49
BRUKSANVISNING.....	55
KÄYTTÖOHJE.....	61
INSTRUKCJA OBSŁUGI.....	67
Справочник по эксплуатации.....	74
Původní návod k používání.....	82
Naudojimo instrukcijose.....	89

### **WEKA Elektrowerkzeuge KG**

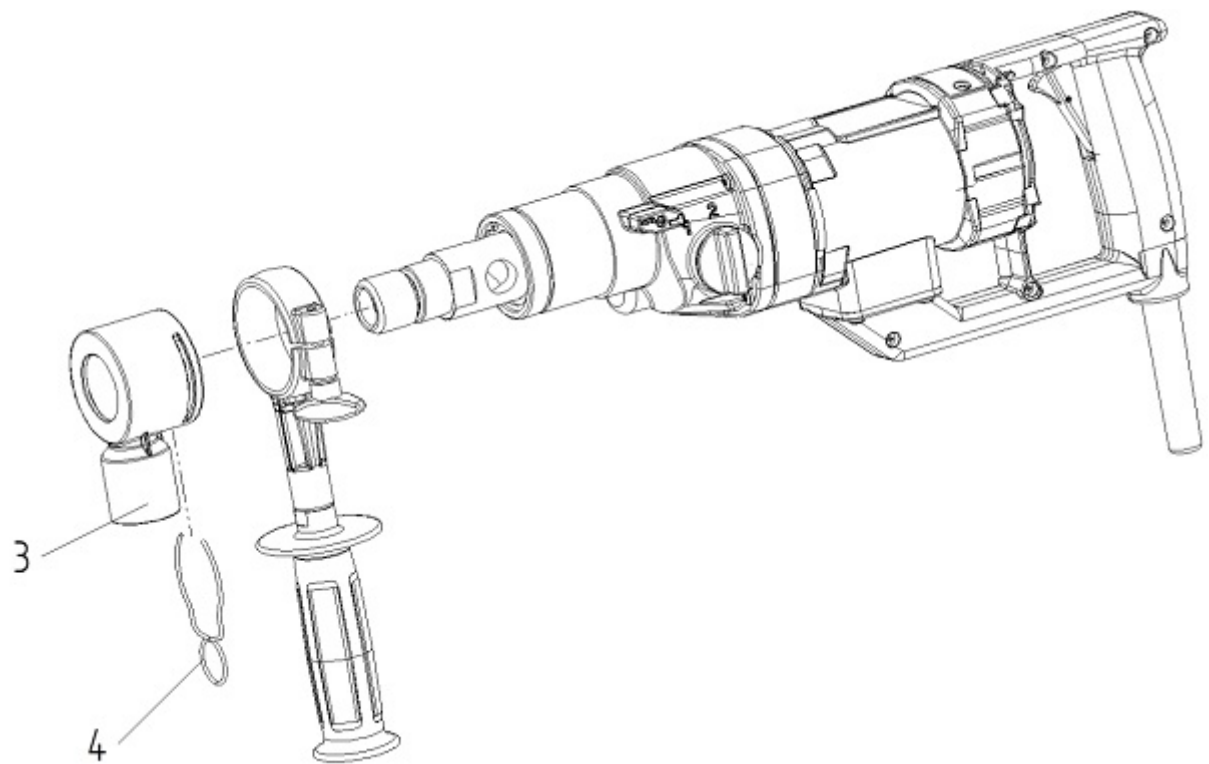
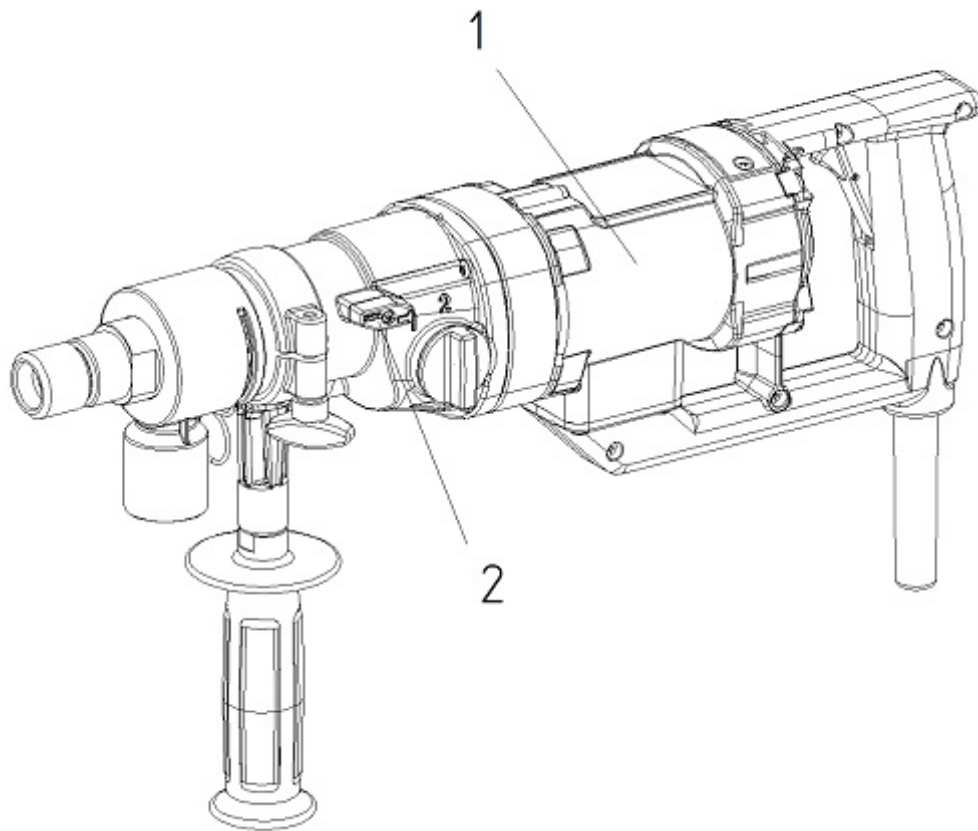
Auf der Höhe 20, D 75387 Neubulach

Telephone: +49 7053 96816-0, Telefax: +49 7053 3138

Internet: [www.weka-elektrowerkzeuge.de](http://www.weka-elektrowerkzeuge.de)

Email: [weka@weka-elektrowerkzeuge.de](mailto:weka@weka-elektrowerkzeuge.de)

# DKS15



# SYMBOLS

## Auf der Maschine - On the machine



Betriebsanleitung vor Inbetriebnahme sorgfältig durchlesen!  
Please read operators manual carefully before putting the machine into operation!  
Notice d'utilisation à lire attentivement avant la mise en service de la machine!  
Leggere la manuale di istruzioni con attenzione prima dell'utilizzo della macchina!  
¡Estas instrucciones se deben leer atentamente antes de poner en marcha la máquina!  
Voor de ingebruikneming gebruiksanwijzing a.u.b. zorgvuldig doorlezen!  
Læs betjeningsvejledningen omhyggeligt inden maskinen tages i drift!  
Läs noggrant igenom denna anvisning innan maskinen tas i bruk!  
Les nøye gjennom instruksjonen i denne manualen!  
Lue tarkasti tämä ohje ennen koneen käyttöönottoa!  
Instrukcja obsługi, prosimy dokładnie przeczytać przed uruchomieniem maszyny!  
Перед вводом в эксплуатацию внимательно прочесть справочник по эксплуатации!  
Před uvedením do provozu si pozorně přečtěte návod k obsluze!  
Prieš naudodami atidžiai perskaitykite naudojimo instrukciją!



Tragen Sie beim Arbeiten mit dieser Maschine einen Gehörschutz.  
Wear ear protection when working with this machine.  
Portez un protège-oreilles lorsque vous travaillez avec cette machine.  
Durante il lavoro con questa macchina indossate una protezione dell'udito.  
Utilice una protección de los oídos durante los trabajos con la máquina.  
Draag bij het werken met deze machine gehoorbescherming.  
Husk at bruge lydæmpende ørebeskyttelse hvis De arbejder med maskinen.  
Använd hörselskydd vid användning av denna maskin.  
Bruk hørselsvern ved bruk av maskinen.  
Koneen kanssa työskennellessä on aina käytettävä kuulosuojaimia.  
Podczas wykonywania prac za pomocą tego urządzenia nosić środki ochrony słuchu.  
При работе с этими машинами используйте противозвучные наушники.  
Při práci na tomto stroji používejte ochranu sluchu.  
Dirbdami su šiu įrankiu dėvėkite klausos apsaugos priemonę.



Dieses Produkt entspricht den geltenden EU Richtlinien.  
This product is in accordance with applicable EC directives.  
Ce produit est conforme aux directives CE en vigueur.  
Il presente prodotto è conforme alle vigenti direttive CEE.  
Este producto cumple con la directiva CE vigente.  
Dit product voldoet aan de geldende CE richtlijnen.  
Dette produkt er i overensstemmelse med gældende CE-direktiv.  
Denna produkt överensstämmer med gällande EG-direktiv.  
Dette produktet er i overensstemmelse med EU direktiver.  
Tämä tuote täyttää voimassa olevan Cedirektiivin vaatimukset.  
Produkt ten jest zgodny z odpowiednimi dyrektywami EC.  
Этот продукт соответствует действующим директивам ЕС.  
Tento výrobek odpovídá platným směrnicím EU.  
Šis gaminys atitinka galiojančias ES direktyvas.

## In der Bedienungsanleitung - In the operators manual



Sicherheitshinweis, bitte besonders beachten!  
Security advise, please take special care!  
Instruction de sécurité, à respecter particulièrement, s'il vous plait!  
Indicazione di sicurezza, considerare specialmente, per favore!  
Estas llamadas de atención se deben atender especialmente!  
Gelieve veiligheidsvoorschrift aandachtig te bestuderen!  
Sikkerhedsanvisning. Udvis størst mulige forsigtighed!  
Säkerhetsförslag, var extra försiktig!  
For din egen sikkerhet, vennligst vær ekstra forsiktig!  
Turvallisuusohje, ole hyvä ja noudata erityistä huolellisuutta!  
Wskazówka bezpieczeństwa, prosimy zachować szczególną ostrożność!  
Уделить особое внимание указаниям по технике безопасности!  
Bezpečnostní pokyny – dodržujte mimořádně pozorně!  
Saugos nurodymas – būtinai atkreipkite dėmesį!

**Bitte vor Inbetriebnahme der Maschine sorgfältig durchlesen!**

Mit der WEKA Kernbohrmaschine besitzen Sie ein hervorragendes Qualitätsprodukt, mit dem Sie - bei bestimmungsgemäßer Verwendung - sicher sehr zufrieden sein werden.

## 1. ALLGEMEINE SICHERHEITSHINWEISE



**WARNUNG! Lesen Sie alle Sicherheitshinweise und Anweisungen.** Versäumnisse bei der Einhaltung der Sicherheitshinweise und Anweisungen können elektrischen Schlag, Brand und/oder schwere Verletzungen verursachen.

**Bewahren Sie alle Sicherheitshinweise und Anweisungen für die Zukunft auf.**

Der in den Sicherheitshinweisen verwendete Begriff "Elektrowerkzeug" bezieht sich auf netzbetriebene Elektrowerkzeuge (mit Netzkabel) und akkubetriebene Elektrowerkzeuge (ohne Netzkabel).

### 1) Arbeitsplatzsicherheit

- a) **Halten Sie Ihren Arbeitsplatz sauber und gut beleuchtet.** Unordnung oder unbeleuchtete Arbeitsbereiche können zu Unfällen führen.
- b) **Arbeiten Sie mit dem Elektrowerkzeug nicht in explosionsgefährdeter Umgebung, in der sich brennbare Flüssigkeiten, Gase oder Stäube befinden.** Elektrowerkzeuge erzeugen Funken, die den Staub oder die Dämpfe entzünden können.
- c) **Halten Sie Kinder und andere Personen während der Benutzung des Elektrowerkzeugs fern.** Bei Ablenkung können Sie die Kontrolle über das Gerät verlieren.

### 2) Elektrische Sicherheit

- a) **Der Anschlussstecker des Elektrowerkzeuges muss in die Steckdose passen. Der Stecker darf in keiner Weise verändert werden. Verwenden Sie keine Adapterstecker gemeinsam mit schutzgeerdeten Elektrowerkzeugen.** Unveränderte Stecker und passende Steckdosen verringern das Risiko eines elektrischen Schlages.
- b) **Vermeiden Sie Körperkontakt mit geerdeten Oberflächen wie von Rohren, Heizungen, Herden und Kühlschränken.** Es besteht ein erhöhtes Risiko durch elektrischen Schlag, wenn Ihr Körper geerdet ist.
- c) **Halten Sie Ihr Elektrowerkzeug von Regen oder Nässe fern.** Das Eindringen von Wasser in ein Elektrowerkzeug erhöht das Risiko eines elektrischen Schlages.
- d) **Zweckentfremden Sie das Kabel nicht, um das Elektrowerkzeug zu tragen, aufzuhängen, oder um den Stecker aus der Steckdose zu ziehen. Halten Sie das Kabel fern von Hitze, Öl, scharfen Kanten, oder sich bewegenden Geräteteilen.** Beschädigte oder verwickelte Kabel erhöhen das Risiko eines elektrischen Schlages.
- e) **Wenn Sie mit einem Elektrowerkzeug im Freien arbeiten, verwenden Sie nur Verlängerungskabel, die auch für den Außenbereich geeignet sind.** Die Anwendung eines für den Außenbereich geeigneten Verlängerungskabels verringert das Risiko eines elektrischen Schlages.
- f) **Wenn der Betrieb des Elektrowerkzeuges in feuchter Umgebung nicht vermeidbar ist, verwenden Sie einen Fehlerstromschutzschalter.** Der Einsatz eines Fehlerstromschutzschalters vermindert das Risiko eines elektrischen Schlages.

### 3) Sicherheit von Personen

- a) **Seien Sie aufmerksam, achten Sie darauf, was Sie tun, und gehen Sie mit Vernunft an die Arbeit mit dem Elektrowerkzeug. Benutzen Sie kein Elektrowerkzeug, wenn Sie müde sind oder unter dem Einfluss von Drogen, Alkohol oder Medikamenten stehen.** Ein Moment der Unachtsamkeit beim Gebrauch des Elektrowerkzeuges kann zu ernsthaften Verletzungen führen.

- b) **Tragen Sie persönliche Schutzausrüstung und immer eine Schutzbrille.** Das Tragen persönlicher Schutzausrüstung, wie Staubmaske, rutschfeste Sicherheitsschuhe, Schutzhelm oder Gehörschutz, je nach Art und Einsatz des Elektrowerkzeuges, verringert das Risiko von Verletzungen.
- c) **Vermeiden Sie eine unbeabsichtigte Inbetriebnahme. Vergewissern Sie sich, dass das Elektrowerkzeug ausgeschaltet ist, bevor Sie es an die Stromversorgung und/oder den Akku anschließen, es aufnehmen oder tragen.** Wenn Sie beim Tragen des Elektrowerkzeuges den Finger am Schalter haben oder das Gerät eingeschaltet an die Stromversorgung anschließen, kann dies zu Unfällen führen.
- d) **Entfernen Sie Einstellwerkzeuge oder Schraubenschlüssel, bevor Sie das Elektrowerkzeug einschalten.** Ein Werkzeug oder Schlüssel, der sich in einem drehenden Gerät befindet, kann zu Verletzungen führen.
- e) **Vermeiden Sie eine abnormale Körperhaltung. Sorgen Sie für einen sicheren Stand und halten Sie jederzeit das Gleichgewicht. Arbeiten Sie nicht auf einer Leiter.** Dadurch können Sie das Elektrowerkzeug in unerwarteten Situationen besser kontrollieren.
- f) **Tragen Sie geeignete Kleidung. Tragen Sie keine weite Kleidung oder Schmuck. Halten Sie Haare, Kleidung und Handschuhe fern von sich bewegenden Teilen.** Lockere Kleidung, Schmuck oder lange Haare können von sich bewegenden Teilen erfasst werden.
- g) **Wenn Staubabsaug- und -auffangeinrichtungen montiert werden können, vergewissern Sie sich, dass diese angeschlossen sind und richtig verwendet werden.** Verwendung einer Staubabsaugung kann Gefährdungen durch Staub verringern.

#### 4) Verwendung und Behandlung des Elektrowerkzeuges

- a) **Überlasten Sie das Gerät nicht. Verwenden Sie für Ihre Arbeit das dafür bestimmte Elektrowerkzeug.** Mit dem passenden Elektrowerkzeug arbeiten Sie besser und sicherer im angegebenen Leistungsbereich.
- b) **Benutzen Sie kein Elektrowerkzeug, dessen Schalter defekt ist.** Ein Elektrowerkzeug, das sich nicht mehr ein- und ausschalten lässt, ist gefährlich und muss repariert werden.
- c) **Ziehen Sie den Stecker aus der Steckdose und/oder entfernen Sie den Akku, bevor Sie Geräteeinstellungen vornehmen, Zubehörteile wechseln oder das Gerät weglegen.** Diese Vorsichtsmaßnahme verhindert den unbeabsichtigten Start des Elektrowerkzeuges.
- d) **Bewahren Sie unbenutzte Elektrowerkzeuge außerhalb der Reichweite von Kindern auf. Lassen Sie Personen das Gerät nicht benutzen, die mit diesem nicht vertraut sind oder diese Anweisungen nicht gelesen haben.** Elektrowerkzeuge sind gefährlich, wenn sie von unerfahrenen Personen benutzt werden.
- e) **Pflegen Sie Elektrowerkzeuge mit Sorgfalt. Kontrollieren Sie, ob bewegliche Teile einwandfrei funktionieren und nicht klemmen, ob Teile gebrochen oder so beschädigt sind, dass die Funktion des Elektrowerkzeuges beeinträchtigt ist. Lassen Sie beschädigte Teile vor dem Einsatz des Gerätes reparieren.** Viele Unfälle haben ihre Ursache in schlecht gewarteten Elektrowerkzeugen.
- f) **Halten Sie Schneidwerkzeuge scharf und sauber.** Sorgfältig gepflegte Schneidwerkzeuge mit scharfen Kanten verklemmen sich weniger und sind leichter zu führen.
- g) **Verwenden Sie Elektrowerkzeug, Zubehör, Einsatzwerkzeuge usw. entsprechend diesen Anweisungen. Berücksichtigen Sie dabei die Arbeitsbedingungen und die auszuführende Tätigkeit.** Der Gebrauch von Elektrowerkzeugen für andere als die vorgesehenen Anwendungen kann zu gefährlichen Situationen führen.

#### 5) Service

- a) **Lassen Sie Ihr Werkzeug nur von qualifiziertem Fachpersonal und nur mit Original-Ersatzteilen reparieren.** Damit wird sichergestellt, dass die Sicherheit des Elektrowerkzeuges erhalten bleibt.

## 6) Sicherheitshinweise für Bohrmaschinen

- a) **Tragen Sie Gehörschutz bei der Benutzung von Bohrmaschinen.** Die Einwirkung von Lärm kann Hörverlust bewirken.
- b) **Benutzen Sie die mit dem Gerät mitgelieferten Zusatzhandgriffe.** Der Verlust der Kontrolle über die Maschine kann zu Verletzungen führen.
- c) **Halten Sie beim Bohren einen ausreichend großen Sicherheitsabstand zur Bohrkronen ein und berühren Sie keine rotierenden Teile. Sichern Sie den Gefahrenbereich ab und halten Sie Kinder und andere Personen vom Gefahrenbereich fern.** Herabfallende oder umherfliegende Teile können zu Verletzungen führen.

## 2. BESONDERE HINWEISE - Bitte beachten!

Diese Kernbohrmaschine ist nur für den gewerblichen Gebrauch bestimmt und darf nur von unterwiesenen Personen bedient werden.  
Sie wird bestimmungsgemäß nur zum Bohren von Gestein, Beton und Mauerwerk verwendet.

Für den Betrieb sind die einschlägigen Bestimmungen zu beachten.

Elektrowerkzeuge müssen in regelmäßigen Abständen (ca. 6 Monate) einer Sicherheitsprüfung durch den Fachmann unterzogen werden.

Achten Sie streng darauf, dass kein Wasser in die Maschine, in den Schalterhandgriff und Klemmkasten und in die elektrischen Steckvorrichtungen gelangt.

Schalten Sie nach einer Unterbrechung die Kernbohrmaschine nur dann ein, nachdem Sie sich davon überzeugt haben, dass sich die Bohrkronen frei drehen lässt.

Tragen Sie beim Arbeiten mit dieser Maschine einen Gehörschutz.

Es ist grundsätzlich darauf zu achten, dass kein Wasser in den Motor gelangt.

Tragen Sie Arbeitshandschuhe bei Verwendung der Kernbohrmaschine. Getriebe, Motor und Schaltgriff werden im Betrieb heiß.

## 3. TECHNISCHE BESCHREIBUNG

Die DKS15 ist eine Trockenbohrmaschine, welche ohne Wasserzufuhr betrieben wird. Sie kann sowohl im Bohrstand, als auch als Handkernbohrmaschine eingesetzt werden.

Die zu- und abschaltbare Softschlag-Funktion beschleunigt den Arbeitsfortschritt in Stahlbeton und harten Materialien. Das Bohrmehl wird durch den Softschlag von den Diamantsegmenten entfernt und durch die effiziente Staubabsaugung abtransportiert.

DKS15**SP** bezeichnet Kernbohrmaschinen mit einem Spatengriff anstelle eines Pistolengriffs.

Das Bohrwerkzeug, die Diamant-Bohrkronen (4) ist dabei ein Hohlbohrer, der mit aufgelöteten oder aufgeschweißten und mit Diamantsplittern imprägnierten Segmenten bestückt ist. Andere Werkzeuge dürfen nicht verwendet werden.

Die Maschine darf nicht für einen anderen Zweck verwendet oder mit anderen Werkzeugen betrieben werden.

### 3.1 Technische Daten

Typ		DKS15	DKS15 L	DKS15 S
Nennspannung	V	230	230	230
Nennstrom	A	9,3	9,3	9,3
Nennleistung	W	2000	2000	2000
Abgabeleistung	W	1340	1340	1340
Nennfrequenz	Hz	50 - 60	50 - 60	50 - 60
Drehzahlen (Vollast)	1/min	700 / 1700	540 / 1200	900 / 1700
Schlagfrequenz	1/min	14000 / 34000	10800 / 24000	16200 / 30600
Schlagenergie	Joule	0,4 0,1	0,5 0,2	0,3 0,2

Bohr Ø im Beton im Bohrständer	mm	30-150	40-180	30-100
Bohr Ø im Beton handgeführt	mm	30-100	40-120	30-100
Bohr Ø handgeführt im Mauerwerk	mm	30-180	40-200	30-120
Gewicht	kg	5	5	5
Werkzeugaufnahme	1 1/4" UNC			

### 3.2 Lieferumfang

Kernbohrmaschine (1) mit Adapter für Staubabsaugung (3), Transportkoffer und Bedienungsanleitung.  
Zubehör: Anbohrspike

### 3.3 Geräuschemission und Vibration

Geräuschemissionswerte ermittelt entsprechend EN 60745-2-1.

Der typische A-bewertete Schalldruckpegel beträgt 88 dB(A).  
Der typische A-bewertete Schallleistungspegel beträgt 99 dB(A).  
Unsicherheit K=3 dB.

Schwingungsgesamtwerte  $a_h$  (Vektorsumme dreier Richtungen) und Unsicherheit K ermittelt entsprechend EN 60745-2-1:

Bohren in Beton:  $a_{h,DD} = 5 \text{ m/s}^2$ ,  $K=1,5 \text{ m/s}^2$ .

Schlagbohren in Beton:  $a_{h,1D} = 8 \text{ m/s}^2$ ,  $K=1,5 \text{ m/s}^2$ .

Der in diesen Anweisungen angegebene Schwingungspegel ist entsprechend einem in EN 60745 genormten Messverfahren gemessen worden und kann für den Vergleich von Elektrowerkzeugen miteinander verwendet werden. Er eignet sich auch für eine vorläufige Einschätzung der Schwingungsbelastung. Der angegebene Schwingungspegel repräsentiert die hauptsächlichen Anwendungen des Elektrowerkzeugs. Wenn allerdings das Elektrowerkzeug für andere Anwendungen, mit unterschiedlichen Zubehören, mit abweichenden Einsatzwerkzeugen oder ungenügender Wartung eingesetzt wird, kann der Schwingungspegel abweichen. Dies kann die Schwingungsbelastung über den gesamten Arbeitszeitraum deutlich erhöhen. Für eine genaue Abschätzung der Schwingungsbelastung sollten auch die Zeiten berücksichtigt werden, in denen das Gerät abgeschaltet ist oder zwar läuft, aber nicht tatsächlich im Einsatz ist. Dies kann die Schwingungsbelastung über den gesamten Arbeitszeitraum deutlich reduzieren. Legen Sie zusätzliche Sicherheitsmaßnahmen zum Schutz des Bedieners vor der Wirkung von Schwingungen fest wie zum Beispiel: Wartung von Elektrowerkzeug und Einsatzwerkzeugen, Warmhalten der Hände, Organisation der Arbeitsabläufe.

## 4. VORBEREITUNG

Überzeugen Sie sich, dass die Maschine beim Transport nicht beschädigt wurde. Prüfen Sie, ob die Netzspannung mit der auf dem Typenschild angegebenen Spannung übereinstimmt.

### 4.1 Elektrischer Anschluss

Betreiben Sie diese Maschine nur an ordnungsgemäß geerdeten Schutzkontaktsteckdosen.

### 4.2 Montage im Bohrständer

Die Maschine wird im Bohrständer am Getriebespannhals (Ø 60 mm) befestigt. Setzen Sie die Maschine nur in einem stabilen und mit präzisen und spielarmen Führungen versehenen Bohrständer ein, der eine exakte Maschinenaufnahme hat. Geteilte Maschinenaufnahmen, die den Getriebehals nicht mittig spannen, sind ungeeignet. Achten Sie darauf, dass die Maschinennachse absolut parallel zur Bohrständersäule verläuft. Wir empfehlen Ihnen unseren Bohrständer KS18.

### 4.3 Netzschalter und Motorschutz

Nach dem Einschalten läuft der Motor im Sanftanlauf an. Bei Überlastung schaltet die Motorelektronik in den Pulsbetrieb, um die Überlast zu signalisieren. Wird dann die Leistung nicht zurückgenommen,

schaltet der Motor nach einigen Sekunden ab. Nach Ausschalten und erneutem Einschalten startet der Motor wieder im Sanftanlauf.

Die Motorelektronik kann kurzzeitig an 260 Volt betrieben werden (bei 110 Volt Maschinen gilt 140 Volt). Höhere Spannungen jedoch können zu irreparablen Schäden führen. Bitte beachten Sie, dass, wenn Sie die Maschine am Generator betreiben, dieser keine höheren Spannungsspitzen erzeugt.

#### 4.4 Getriebeschaltung

Die DKS15 besitzt ein 2-Gang Schaltgetriebe.

Schalten Sie bitte nie mit Gewalt und nur im Auslauf bzw. bei Stillstand der Maschine.

Wählen Sie stets die geeignete Drehzahl dem Bohrdurchmesser entsprechend aus (s. Tabelle und Leistungsschild auf der Maschine)

#### 4.5 Sicherheitskupplung

Die integrierte Sicherheitskupplung schützt Bedienungsperson, Maschine und Werkzeug vor hohen mechanischen Überlastungen.

**Bitte beachten Sie, dass die Auslösezeit der Kupplung nicht länger als 2 - 3 Sekunden dauert, da sonst Verschleiß und Wärmeentwicklung stark zunehmen.**

### 5. I N B E T R I E B N A H M E

#### 5.1 Diamant-Bohrkrone

Die Werkzeugaufnahme ist bestimmt für Standardbohrkronen mit 1 1/4" UNC Anschlussgewinde.

Setzen Sie nur geeignete hochwertige Diamantwerkzeuge ein.

Verwenden Sie vor allem beim Handbohren schnittfreudige Bohrkrone mit niedrigem spezifischen Anpressdruck.

Achten Sie darauf, dass die Diamantsegmente gegenüber dem Bohrkronenrohr am Innen- und Außendurchmesser noch ausreichend überstehen.

Versehen Sie das Werkzeuggewinde mit etwas wasserfestem Fett, damit sich das Werkzeug wieder leicht lösen lässt.

Achten Sie darauf, dass der Rundlauffehler an den Diamantsegmenten der Bohrkrone nicht größer als 1 mm, (Rundlaufschlag).

Verwenden Sie zum Wechseln der Bohrkrone nur passende Maulschlüssel. Halten Sie dabei mit einem zweiten Maulschlüssel die Bohrspindel fest.



**Verwenden Sie niemals einen Hammer, o.ä. zum Lösen der Bohrkrone. Verlängern Sie ggf. den Maulschlüssel.**

#### 5.2 Allgemein

Zum Trockenbohren montieren Sie den Saugschlauch auf die Staubabsaugung (3) und schalten Sie den Staubsauger ein.

Zum exakten Anbohren kann der Anbohrspike Art.-Nr. AS13 in die Bohrspindel eingesetzt werden. Er wird nach dem Anbohren - max. 10 mm tief - wieder entfernt.

**Verwenden Sie beim Trockenbohren unbedingt eine leistungsstarke Staubabsaugung, bei der der Filter sich nicht zusetzt oder durch entsprechende Vorkehrungen abgerüttelt werden kann.**

**Trockenbohren ist nur in absolut trockenem Material möglich. Feuchtes Material kann nicht trocken gebohrt werden - Verstopfungsgefahr.**

#### 5.3 Softschlag und Staubabsaugung

Über den seitlich an der Maschine angebrachten Drehgriff (2) kann der Softschlag einfach zu- oder abgeschaltet werden. Der Softschlag beschleunigt den Arbeitsfortschritt in harten Materialien und unterstützt den Transport des Bohrmehls zur Staubabsaugung.

Das effizientes Staubabsaugsystem (3) gewährleistet ein staubfreies Arbeiten. Die Staubabsaugung wird durch eine einfach zu entfernende Sicherungsfeder (4) mit der Maschine verbunden.



## 5.4 Bohren - ständergeführt

Da der Bohrständer nicht Bestandteil des Lieferumfangs ist, wird hier nur auf einige wichtige Anwendungsmerkmale hingewiesen.

**Beachten Sie bitte hierzu die Betriebsanleitung für den Bohrständer.**

### Befestigungsarten

Dübelbefestigung, Vakuumbefestigung, Verstreben.

Die am häufigsten angewandte Befestigungsart ist die Dübelbefestigung. Benutzen Sie möglichst Metalldübel. Der Dübeldurchmesser darf dabei nicht kleiner als 16 mm sein.

Achten Sie bei der Vakuumbefestigung auf ausreichend hohes Vakuum. Sorgen Sie dafür, dass die Dichtringe nicht verschlissen sind.

Beachten Sie, dass der Bohrständer nur starr aufsitzt, wenn über die Nivelierschrauben am Bohrständerfuß der Dichtring entspannt ist.

## 5.5 Bohren - handgeführt

Halten Sie die Kernbohrmaschine so starr wie möglich.

Setzen Sie die Bohrkronen auf der zu bohrenden Oberfläche leicht geneigt (ca. 30° zur Achse) an, oder benutzen Sie den Anbohrspike (Sonderzubehör).

Nachdem sich die Bohrkronen in die Oberfläche eingearbeitet hat (ca. 1/8 - 1/4 des Kreisumfangs) richten Sie diese rechtwinklig zur bearbeitenden Fläche auf und wenden Sie dabei ausreichend Anpresskraft an. Faustformel: Bohr Ø in mm x 4 = Anpresskraft in N.

Benutzen Sie besonders bei größeren Bohrdurchmessern zum Anbohren unseren Anbohrspike, oder eine Anbohrhilfe. Diese kann im einfachsten Fall aus einer Holzplatte mit eingesägtem Prisma bestehen, in dem die Bohrkronen geführt werden kann.

Achten Sie beim Bohren besonders darauf, dass die Bohrkronen nicht verkantet und somit im Bohrloch klemmt.



**Bedenken Sie bitte, dass die Maschine besonders im ersten Gang ein sehr hohes Drehmoment abgibt. Handbohren sollten Sie deshalb nur äußerst konzentriert, besonders wenn im ersten Gang und im Durchmesserbereich über 60 mm gebohrt wird. Bei plötzlichem Blockieren der Bohrkronen könnte Ihnen sonst trotz Sicherheitskupplung die Maschine aus der Hand gerissen werden und Sie dabei erheblich verletzen. Vermeiden Sie Arbeitspositionen in Kopfhöhe.**

## 5.6 Allgemeine Anwendungshinweise zum Bohren

Beim Durchbohren von Eisenarmierungen sollten Sie die Anpresskraft gegebenenfalls erhöhen und dabei auf den nächst kleineren Gang zurückschalten.

Sollte das Bohrwerkzeug klemmen, versuchen Sie nicht, dieses motorisch durch Ein- und Ausschalten der Maschine zu lösen. Schalten Sie die Maschine sofort ab und lösen Sie die Bohrkronen durch Rechts- und Linksdrehen mit einem passenden Maulschlüssel. Ziehen Sie dabei die Maschine vorsichtig aus dem Bohrloch.

**Sorgen Sie dafür, dass Sie keine Wasserleitung, oder gar eine elektrische Leitung an- oder durchbohren. Im Zweifelsfalle sollten Sie grundsätzlich den Bohrbereich mit einem Leitungsdetektor absuchen.**

## 6. WARTUNG



**Ziehen Sie grundsätzlich vor Beginn der Wartungs- oder Reparaturarbeiten den Netzstecker.**

Reinigen Sie die Maschine nach Beendigung der Bohrarbeiten. Säubern Sie dabei auch das Bohrkronenaufnahmegewinde und befetten Sie dieses.

Reinigen Sie die Maschine mit einem trockenen oder feuchten Tuch und nicht mit einem Wasserstrahl. Achten Sie darauf, dass die Lüftungsschlitze stets offen und sauber sind.

Bei Beschädigung von Kabel und Stecker sind diese nur in einer autorisierten Fachwerkstatt ([www.weka-elektrowerkzeuge.de](http://www.weka-elektrowerkzeuge.de)) zu reparieren, bzw. zu ersetzen.

## 6.1 Ölbadgetriebe

Nach den ersten 100 Betriebsstunden sollten Sie das Getriebeöl wechseln. Lassen Sie diese Arbeit in einer autorisierten Fachwerkstatt durchführen, oder fordern Sie die technischen Unterlagen dazu an.

**ACHTUNG:** Bei Austritt von Getriebeöl ist die Maschine sofort außer Betrieb zu setzen. Ölmangel schädigt das Getriebe.

## 6.2 Kohlebürsten

Nach ca. 300 Stunden sind die Kohlebürsten auf Verschleiß zu überprüfen, und gegebenenfalls zu wechseln. Dies darf - wie auch alle anderen Arbeiten am Motor - nur von einem Elektrofachmann durchgeführt werden.

## 7. GARANTIE

Für die WEKA Kernbohrmaschine leisten wir 12 Monate Garantie vom Tag der Lieferung an. In dieser Zeit beheben wir kostenlos Material- und Fertigungsfehler.

Keine Garantieleistung erfolgt bei normaler Abnutzung, Überlastung, Nichtbeachtung der Betriebsanleitung und Eingriffen von Nichtberechtigten oder Verwendung von fremden Teilen.

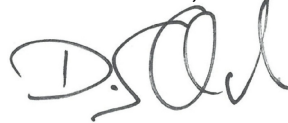
## 8. EG-KONFORMITÄTSERKLÄRUNG

Bezeichnung: Diamantkernbohrmaschine - zum Bohren von Beton, Gestein und Mauerwerk  
Typ: DKS15 (mit Varianten)  
ab Seriennr.: 0619001

Wir erklären in alleiniger Verantwortlichkeit, dass dieses Produkt mit den folgenden Normen oder normativen Dokumenten übereinstimmt: EN60745-1, EN60745-2-1, EN55014-1, EN55014-2, EN61000-3-2, EN61000-3-3, und somit den Bestimmungen folgender Richtlinien entspricht: 2006/42/EG, 2014/30/EU, 2011/65/EU.

WEKA Elektrowerkzeuge KG  
Auf der Höhe 20  
D 75387 Neubulach

Neubulach, 06.06.2019  
Daniel Schrade, Geschäftsführer



## 9. ENTSORGUNG



Nach der Richtlinie 2002/96/EG sind wir verpflichtet, Altgeräte zurückzunehmen, um sie stofflich zu trennen und zu recyceln. Bitte sorgen Sie dafür, dass Altgeräte nicht in den unsortierten Siedlungsabfall gelangen, sondern an uns, bzw. im Ausland an unsere Vertretungen zurückgegeben werden.

Originalbetriebsanleitung - Änderungen vorbehalten 0619

**Please read carefully before putting the machine into operation!**

With the WEKA core drilling machine you own an excellent product of quality, with which you will certainly be fully satisfied if you use it for its designed use.

## 1. GENERAL SAFETY PRECAUTIONS



**WARNING! Read all safety precautions and instructions.** Failures in the compliance with these safety precautions and instructions can cause electric shock, fire and/or heavy injuries.

**Please keep these safety precautions and instructions for the future.**

The term “electric tool” used in the safety precautions corresponds to mains operated electric tools (with mains cord) and to battery operated electric tools (without mains cord).

### 1) Security of employment

- a) **Keep your working area clean and well illuminated.** Disorder or unilluminated working areas can cause accidents.
- b) **Do not work in explosive ambiances with the electric tool, in which there are flammable liquid, gases or dusts.** Electric tools generate sparks which can inflame the dust or vapors.
- c) **Keep children and other persons away from the electric tool while using it.** When being distracted, you can lose the control on the device.

### 2) Electrical safety

- a) **The mains plug of the electric tool must fit into the socket. The plug must not be changed in any kind. Do not use adapter plugs together with earthed electric tools.** Unmodified plugs and fitting sockets reduce the risk of electric shock.
- b) **Avoid body contact with earthed surfaces, like tubes, heatings, cookers and fridges.** There is a higher risk of electric shock when your body is earthed.
- c) **Keep your electric tool away from rain or wetness.** The infiltration of water into an electric tool increases the risk of an electric shock.
- d) **Do not divert the cord from its intended use from carrying or hanging up the electric tool, or for pulling the plugs from the socket. Keep the cord away from heat, oil, sharp edges or moving device parts.** Damaged or tangled cords increase the risk of an electric shock.
- e) **If you work outside with your electric tool, only use extension cords that are appropriate for outside use.** The use of a extension cord which is appropriate for outside use reduces the risk of an electric shock.
- f) **If the use of the electric tool in humid areas is inevitable, use a ground fault circuit interrupter (GFCI).** The use of a GFCI reduces the risk of an electric shock.

### 3) Personal safety

- a) **Be attentive, pay attention to what you do and go to work with the electric tool with reason. Do not use an electric tool when you are tired or under the influence of drugs, alcohol or pharmaceuticals.** One moment of carelessness while using an electric tool can cause serious injuries.
- b) **Wear personal protective equipment and always goggles.** The wearing of personal protective equipment, like dust mask, skid-proof shoes, protection helmet or hearing protection, depending on the kind and use of the electric tool reduces the risk of injuries.
- c) **Avoid unintended start up. Make sure that the electric tool is switched off before connecting it to the mains and/or the battery, picking it up or carrying it.** When you have your finger on the switch while carrying the electric tool or connect the device to the mains when it is switched on, this can cause accidents.

- d) **Remove adjusting tools or wrenches before switching on the electric tool.** A tool or wrench which is located on a turning device can cause injuries.
- e) **Avoid abnormal posture. Care for safe standing and keep the balance anytime. Do not work on a ladder.** Thus you can control the electric tool better in unexpected situations.
- f) **Wear suitable clothing. Do not wear wide clothing or jewelry. Keep hair, clothing and gloves away from moving parts.** Wide clothing, jewelry or long hair can be caught by moving parts.
- g) **If there is the possibility to assemble a dust exhauster and collecting device, make sure that these are connected and used correctly.** The use of a dust exhauster can reduce dangers by dust.

#### 4) Use and handling of the electric tool

- a) **Do not overload the device. Use the appropriate electric tool for your work.** With the appropriate electric tool you work better and saver in the declared range of performance.
- b) **Do not use an electric tool whose switch is damaged.** An electric tool which can not be switched on and off is dangerous and has to be repaired.
- c) **Unplug the plug from the socket and/or remove the battery before carrying out instrument settings, exchanging accessories or put the device aside.** This safety measure avoids the unintended start of the electric tool.
- d) **Keep unused electric tools out of reach of children. Do not allow persons to use the device who are not familiar with it or have not read these instructions.** Electric tools are dangerous if they are used by inexperienced persons.
- e) **Maintain electric tools with care. Check if movable parts function correctly and do not jam, if parts are broken or damaged in that way, that the function of the electric tool affected. Have damaged parts repaired before using the device.** Many accidents originate from bad maintained electric tools.
- f) **Keep the cutting tool sharp and clean.** Carefully maintained cutting tools with sharp edges do jam less and are easier to guide.
- g) **Use electric tool, accessory, operation tools, etc. according to these instructions. Thereby consider the conditions of employment and the work to be done.** The use of electric tools for others than the intended task can result in dangerous situations.

#### 5) Service

- a) **Have your tool only repaired by qualified personnel and only with original spare parts.** Thus it is assured that the safety of the electric tool is being obtained.

#### 6) Safety precautions for drilling machines

- a) **Wear hearing protection while using drilling machines.** The effect of noise can cause hearing loss.
- b) **Use the additional handles that are supplied with the device.** The loss of control on the machine can cause injuries.
- c) **While drilling keep a sufficient big distance to the drill bit and do not touch rotating parts. Protect the danger zone and keep children and other persons away from it.** Falling or catapulted parts can cause injuries.

## 2. SPECIAL SAFETY PRECAUTIONS - PLEASE NOTE !

This diamond core drill is assigned for commercial use only. It may only be used by trained people. Proper use extends only to the drilling of rock, concrete and masonry.

Pay attention that water gets not into the machine, switch handle, terminal case and the electrical connections.

For operation, the national regulations for working with this core drill must be observed.

Electric tools must regularly (approx. 6 months) be checked for safety by a specialist.

It is strictly to pay attention that water does not get into the motor.

After an interruption of work first see for yourself that the core bit turns loosely before you start the machine again.

Wear ear protection when working with this machine.

Wear work gloves when using the core drill. Gearbox, motor and handle become hot during operation.

### 3. TECHNICAL DESCRIPTION

The DKS15 is a dry core drilling machine, which is operated without water supply. It can be used both in a drill stand and as a hand-held core drilling machine.

The switch-on and switch-off soft-beat function accelerates work progress in reinforced concrete and hard materials. The drilling dust is removed from the diamond segments by the soft beat and removed by the efficient dust extraction system.

DKS15**SP** refers to core drills with a D-handle instead of a pistol grip.

The boring tool (4) consists of a tube with an appropriate tool adapter 1 1/4" UNC, and with soldered-on or welded-on diamond segments.

The machine may not be used for a different purpose or with a different tool.

#### 3.1 Technical Data

Type		DKS15	DKS15 L	DKS15 S
Rated Voltage	V	230	230	230
Rated Current	A	9,3	9,3	9,3
Power input	W	2000	2000	2000
Power output	W	1340	1340	1340
Frequency	Hz	50 - 60	50 - 60	50 - 60
Rated Speeds (Rated Load)	1/min	700 / 1700	540 / 1200	900 / 1700
Beat frequency	1/min	14000 / 34000	10800 / 24000	16200 / 30600
Beat energy	Joule	0,4 0,1	0,5 0,2	0,3 0,2
Drilling $\varnothing$ drill rig/ concrete	mm	30-150	40-180	30-100
Drilling $\varnothing$ hand-held/ concrete	mm	30-100	40-120	30-100
Drilling $\varnothing$ hand-held/ masonry	mm	30-180	40-200	30-120
Weight	kg	5	5	5
Tool fixture		1 1/4" UNC		

#### 3.2 List of contents

Diamond core drill (1), with adapter for dust extraction (3), carrying case and instructions manual.  
Special accessories: Elastic bore piercer

#### 3.3 Sound emission and vibration acceleration

Sound emission values determined according to EN 60745-2-1.

The typical A-weighted sound pressure level is 88 dB(A).  
The typical A-weighted sound capacity level is 99 dB(A).  
Uncertainty K =3 dB.

Vibration total values  $a_h$  (triax vector sum) and uncertainty K determined according to EN 60745-2-1:  
Drilling into concrete:  $a_{h,DD} = 5 \text{ m/s}^2$ ,  $K=1,5 \text{ m/s}^2$ .

Hammer drilling into concrete:  $a_{h,1D} = 8 \text{ m/s}^2$ ,  $K=1,5 \text{ m/s}^2$ .

The vibration level given in this information sheet has been measured in accordance with a standardised test given in EN 60745 and may be used to compare one tool with another. It may be used for a preliminary assessment of exposure. The declared vibration emission level represents the main applications of the tool. However if the tool is used for different applications, with different accessories or insertion tools or is poorly maintained, the vibration emission may differ. This may significantly increase the exposure level over the total working period. An estimation of the level of exposure to vibration should also take into account the times when the tool is switched off or when it is running but not actually doing the job. This may significantly reduce the exposure level over the total working period. Identify additional safety measures to protect the operator from the effects of vibration such as: maintain the tool and the accessories, keep the hands warm, organisation of work patterns.

## 4. PREPARATION

Make sure that the machine did not get damaged by the transport. Check that the rated voltage indicated on rating plate conforms with main voltage.

### 4.1 Connection to the power supply

This machine is only to be used at sockets with protective plug reception, earthed according to the regulations.

### 4.2 Installation in the drill stand

In the drill stand, the machines are fastened by clamping the gearbox ( $\varnothing 60 \text{ mm}$ ). Put the machine into a solidly designed drill stand that is equipped with a clamping ring that exactly fits the machine. Divided clamping devices which do not tighten exactly in the middle of the gear's neck are unsuitable and damage it. Be careful that the machine's axis is absolutely parallel to the stand column. We recommend our drill rig KS18.

### 4.3 Motor switch and overload protection

After having switched on the motor starts softly. If the machine is being overloaded, the motor electronic switches over to the pulsating operation for showing the operator the overload. If the force is then not reduced, the motor switches off after a few seconds. After switching the machine off and on again, the motor start again softly. The motor electronic can temporarily be used on 260 Volt (resp. 140 Volt on 110 Volt machines). Higher voltages however can cause irreparable damages. Please note that when operating the machine via a generator, this does not generate higher voltage peaks.

### 4.4 Gear changing

The DKS15 is equipped with a 2-speed gear unit. Please do never change gears forcibly but only when the machine is just coming or has already come to a stop.

### 4.5 Safety clutch

The integrated safety clutch protects the operator, the machine and the tools against high mechanical overstrain.

**Please notice that the safety clutch is activated after only 2-3 seconds because otherwise the wear and the development of heat increases greatly.**

## 5. COMMISSIONING

### 5.1 Diamond core bits

The tool fixture is prepared for standard drill bits 1 1/4" UNC.

Only use appropriate diamond tools of high quality.

Especially when drilling manually use core bits that cut easily and have a low specific initial pressure.

Take care that the segments jut out sufficiently against the tube.

It is useful to apply some water resistant grease to the thread of your tool so it can be taken off again more easily.

Take care that the radial run out at the diamond segments of the core bits is not more than 1 mm.

Only use suitable wrenches for changing the core bit. Thereby hold the drilling spindle with another wrench.



**Never use a hammer or something similar to open the core bit. If necessary elongate the wrench.**

## 5.2 General

For dry drilling, mount the suction hose on the dust extraction system (3) and switch on the vacuum cleaner.

For exact drilling, the piercing spike no. AS13 can be inserted into the drilling spindle. Remove the piercing spike after drilling - max. 10 mm deep.

**For dry drilling, be sure to use powerful dust extraction, where the filter will not clog up or be shaken off by appropriate precautions.**

**Dry drilling is only possible in absolutely dry material. Damp material can not be drilled dry - risk of clogging.**

## 5.3 Soft beat and dust extraction

By using the rotary handle (2) on the side of the machine, the soft beat can be easily switched on or off. The soft beat accelerates the work progress in hard materials and supports the transport of the drilling dust for dust extraction.

The efficient dust extraction system (3) ensures dust-free work. The dust extractor is connected to the machine by an easy-to-remove securing spring (4).

## 5.4 Drilling - directed by a drill rig

Since the drill stand is not included in the delivery, we merely want to point out some important things you should note when using the machine.

**Please observe the special instructions for the drill rig.**

### Kinds for fixing the rig

Fixing the stand using dowels, by vacuum and by a brace.

The mainly applied method to fix the stand is given by using dowels. It is preferable to use metal dowels. The diameter must be at least 16 mm.

When fixing the stand by vacuum, take care that the vacuum is sufficient high.

Make sure the seals are not worn out.

Please take care that the rig is really fixed solid and stable, if by the aid of the adjusting screws at the base plate of the rig the vacuum seal is released.

## 5.5 Drilling - hand held

Open the ball valve and start the machine.

Hold the core drill as rigidly as possible.

Touch the surface you want to work on with the core bit in a slight angle (of about 30° to the axe) or use the start drilling aid (special accessories).

After the bit has worked its way into the object for about 1/8-1/4 of the circle's circumference, turn the core drill up into a right-angled position, using sufficient initial pressure.

Formula: drilling diameter in mm x 4 = contact power in N.

Use especially for bigger core bits a drilling-start aid which helps to keep track for the first few millimeters. This can simply be a wooden plate with a recess in it in the shape of a triangle in which the core bit can be guided.

Take special care that the core bit is directed in a straight way in the drilled hole so it does not block.



**ATTENTION: Please do consider that the machine has a very high torque, especially in the first gear. Therefore, drill manually only extremely concentrated, especially when working in the first gear and with diameters of more than 60 mm. In case of a sudden blocking of the core bit the machine, despite the safety clutch, might get out of control and hurt you considerably. Avoid working positions at face level.**

## 5.6 General directions for drilling

Adjust the quantity of water by using the ball valve to such an extent that the loose material gets completely washed out of the drilled hole.

You do not wash out enough material if mud occurs around the drilled hole.

Use sufficient contact pressure. If it is too low the diamonds tend to polish. This means that the feed speed becomes less until finally no material is cleared away any more.

In this case the segments are to "sharpen" again by means of a SiC-grindstone.

Take care that the core bit does not vibrate; otherwise the diamonds are detached by force.

By drilling of reinforcements you might have to use greater initial pressure and the next lower gear. In case the machine gets stuck do not try to loosen it by switching it on and off. Immediately switch off the machine and loosen the bit by turning an appropriate wrench to the left and right. At the same time, pull the machine out of the drilled hole carefully.

**Take care not to cut a water-pipe or even an electric mains. In case of doubt use a line detector for searching the drilling area.**

## 6. MAINTENANCE



**Always and on principle pull the mains plug before beginning with works of maintenance or repairs.**

Clean the machine after you have finished drilling. Do not forget to clean the core bit thread and grease it.

Clean the machine with a dry or moist cleaning-rag and not with a jet of water. Keep the ventilation apertures clean.

Damaged cords and plugs have to be repaired or exchanged exclusively in an authorized repair station ([www.weka-elektrowerkzeuge.de](http://www.weka-elektrowerkzeuge.de)).

### 6.1 Oil-bath lubrication

After the first 100 hours of using the machine you should replace the gear system's oil. Get this done in a specialist's workshop or demand on the appropriate technical documents for this work.

ATTENTION: If oil comes out of the machine, stop working with it immediately. Leakage of oil does damage the gear system.

### 6.2 Carbon brushes

After you have used the machine for about 300 hours you should check the carbon brushes for wear and replace them if necessary. Like any other work on the motor this must be done by an electrical specialist.

## 7. GUARANTEE

This product is covered by a guarantee for a period of 12 months from the date of purchase.

The guarantee covers all defects or damages of the product during the guarantee period evidently due the defaults in workmanship or material and is limited to repair and/or adjustment. The guarantee is not valid in case of normally wear and tear, if the product has been misused, used contrary to the instruction manual, or by using extraneous parts.



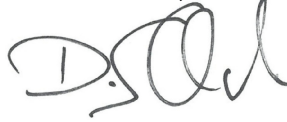
## 8. DECLARATION OF CONFORMITY

Description: Diamond core drill - for drilling holes in concrete, stone and masonry  
Type: DKS15 (and versions)  
from serial no.: 0619001

We hereby declare under our sole responsibility that this product conforms with the following standards: EN60745-1, EN60745-2-1, EN55014-1, EN55014-2, EN61000-3-2, EN61000-3-3 in accordance to the regulations of directive 2006/42/EG, 2011/65/EU and 2014/30/EU.

WEKA Elektrowerkzeuge KG  
Auf der Höhe 20  
D 75387 Neubulach

Neubulach, 06.06.2019  
Daniel Schrade, General Manager



## 9. RECYCLING



According to the European regulation 2002/96/EG we have to take back old machines for departing them by substance and for recycling. Please make sure that the old tool does not get into the unsorted municipal solid waste, but that it is given back to us, resp. abroad to our distributors.

Original instructions - Subject to change without notice 0619

**A lire attentivement avant la mise en service de la machine!**

Vous venez d'acquérir une carottière à diamants WEKA d'excellente qualité qui vous donnera entière satisfaction si vous l'utilisez conformément à sa destination.

**1. CONSIGNES GENERALES DE SECURITE**

**Attention:** les mesures de sécurité suivantes doivent toujours être respectées lors de l'utilisation d'outillages électriques afin d'éviter les chocs électriques, les risques de blessures et d'incendie. Lisez et respectez ces consignes avant d'utiliser l'appareil. Conservez-les à portée de la main.

**1) Sécurité de poste de travail**

- a) **Maintenez votre poste de travail en ordre.** Un espace de travail désordonné est source de risques d'accident.
- b) **N'utilisez pas les outillages électriques à proximité de gaz combustibles.**
- c) **Eloignez les enfants.** Ne laissez pas des personnes non autorisées toucher l'outil ou le câble, tenez-les éloignées de votre lieu de travail.

**2) Sécurité électrique**

- a) **Le raccordement des appareils électriques doit être conforme, et correspondre à la prise adéquate. La prise électrique ne doit en aucun cas être modifiée. Vous ne devez en aucun cas utiliser un adaptateur ou une pièce intermédiaire avec un appareil relié à la terre.** Les prises d'origine vous protègent du risque de court circuit et de décharge électrique.
- b) **Protégez-vous contre les chocs électriques.** Evitez tout contact corporel avec des pièces mises à la terre, par exemple tubes, radiateurs, réfrigérateurs etc.
- c) **Tenez compte des influences de l'environnement.** N'exposez pas les outillages électriques à la pluie.
- d) **N'utilisez pas le câble à d'autres fins que celles pour lesquelles il est conçu.** Ne portez jamais l'outil par le câble et ne vous en servez pas pour débrancher la fiche de la prise. Protégez le câble de la chaleur, de l'huile et des arêtes vives.
- e) **Lors des travaux en plein air, utilisez exclusivement les câbles de rallonge homologués et identifiés.**
- f) **Conformément aux prescriptions européennes et internationales, le branchement électrique de sondeuses à carottage au diamant à système d'amenée d'eau doit toujours s'effectuer par le biais d'un disjoncteur de protection à courant de défaut (FI). Le PRCD ne doit pas être placé dans l'eau. Son bon fonctionnement doit être contrôlé à intervalles réguliers en appuyant sur la touche TEST.** Ne jamais faire fonctionner une sondeuse à carottage au diamant en mode par voie humide sans PRCD ou FI directement au niveau du réseau.

**3) Sécurité des personnes**

- a) **Soyez toujours attentifs. Observez votre travail.** Procédez raisonnablement et n'utilisez pas l'outillage électrique lorsque vous n'êtes pas concentré.
- b) **Vous devez porter les vêtements de sécurité et des lunettes de travail.** Le port des effets de sécurité, tel que masque, chaussure de sécurité, casque où protection auditive diminue les risques d'accidents et de blessures.
- c) **Evitez un démarrage intempestif. Ne portez pas d'outillages électriques branchés sur la prise avec le doigt sur la commande.** Assurez-vous que la commande est coupée avant le branchement sur le secteur.

- d) **Ne laissez pas une clé d'outil en place.** Avant la mise en marche, assurez-vous que les clés et les outils insérés sont enlevés.
- e) **Ne vous penchez pas trop sur l'outil. Evitez des postures anormales. Ne jamais travailler sur une échelle.** Ayez toujours une station verticale stable et conservez toujours votre équilibre.
- f) **Ne portez pas de vêtements larges ou de bijoux.** Ils peuvent être saisis par des pièces en mouvement. Lors de travaux en plein air, des gants en caoutchouc et des chaussures antidérapantes sont recommandés. Si vous avez des cheveux longs, portez un filet à cheveux.
- g) **Raccordez une aspiration de poussière à votre outillage électrique s'il est conçu à cet effet et vérifiez qu'elle fonctionne correctement.**

#### 4) Utilisation et traitement de l'outil électrique

- a) **Ne surchargez pas votre outillage électrique.**
- b) **N'utilisez pas d'outillages électriques sur lesquels il est impossible d'actionner le commutateur.** Les commutateurs détériorés doivent être remplacés dans un atelier de service après-vente.
- c) **Débranchez la fiche secteur lorsque vous n'utilisez pas votre outillage, avant une intervention de maintenance ou de changement d'outil.**
- d) **Rangez votre outillage électrique en lieu sûr.** Les outils non utilisés doivent être rangés dans des endroits secs, fermés et hors de portée des enfants.
- e) **Entretenez soigneusement vos outils électriques. Vérifiez que votre appareil n'est pas endommagé. Avant d'utiliser votre outillage électrique, vous devez vérifier le bon fonctionnement des équipements de protection ou des pièces endommagées. Vérifier que les pièces en mouvement fonctionnent correctement, qu'elles ne coincent pas, qu'aucune pièce n'est cassée, que toutes les autres pièces sont parfaitement montées et que toutes les autres conditions pouvant influencer l'utilisation de l'appareil sont correctes.** Sauf indications contraire dans les notices, les équipements de protection et les pièces endommagés doivent être réparés ou changés dans les règles de l'art par un atelier de service après-vente.
- f) **Veillez à ce qu'ils soient bien affûtés et propres afin de pouvoir travailler mieux et avec plus de sécurité.** Respectez les consignes de maintenance et de changement d'outil. Vérifiez régulièrement le câble et faites-le remplacer par un électricien agréé s'il est détérioré. Contrôlez régulièrement les rallonges et remplacez-les si elles sont endommagées. Maintenez les poignées sèches, exemptes d'huile et de graisse.
- g) **Attention: pour votre propre sécurité, utilisez exclusivement des accessoires ou des appareils complémentaires indiqués dans la notice de l'utilisateur ou proposés dans le catalogue correspondant.** L'utilisation d'outils ou accessoires autres que ceux qui sont indiqués peut entraîner un risque personnel de blessure pour l'utilisateur.

#### 5) Service

- a) **Faites entretenir et réparer vos appareillages par des personnes qualifiées, et en utilisant uniquement des pièces d'origine.** La sécurité de vos appareils et de vous-même sera assurée. Confier les réparations de l'outil électrique à un électricien. Cet outil électrique est conforme aux prescriptions compétentes en matière de sécurité. Les réparations ne doivent être réalisées que par un électricien à l'aide de pièces de rechange d'origine. Dans le cas contraire, des accidents sont possibles pour l'utilisateur.

#### 6) Avis de sécurité pour foreuses

- a) **Portez un protège-oreilles lorsque vous travaillez avec cette machine.**
- b) **Utilisez votre machine avec la poignée livrée à cet effet.** La perte du contrôle de la machine peut causer un accident et des blessures graves.

- c) **Vous devez garder, pendant le carottage, une distance minimum de la couronne ou de toute pièce tournante.** Les pièces qui peuvent se détacher ou tomber peuvent vous blesser.

## 2. CONSIGNES PARTICULIÈRES - à respecter!

La carottière est exclusivement destinée à un usage professionnel et ne doit être utilisée que par des personnes formées à cet effet. Conformément à sa destination, elle sert uniquement au perçage de roches, de béton et de maçonneries. L'outil de perçage (couronne à diamants) est un foret creux pourvu de segments brasés ou soudés et imprégnés de diamant.

Lors de l'utilisation, respectez les dispositions applicables.

Les outillages électriques doivent être soumis à intervalles réguliers (6 mois environ) à un contrôle de sécurité effectué par un électricien.

Veiller scrupuleusement à ce que de l'eau ne pénètre pas dans la machine, dans la poignée de l'interrupteur, dans la boîte de bornes et dans les dispositifs électriques enfichables.

Après une interruption de votre travail, ne remettez la carottière en marche qu'après vous être assuré que la couronne tourne librement.

Portez un protège-oreilles lorsque vous travaillez avec cette machine.

Portez des gants de sécurité lors de l'utilisation de la carotteuse. Boîte de vitesses, moteur et manette de changement de vitesse deviennent chauds pendant le fonctionnement.

## 3. DESCRIPTION TECHNIQUE

La perceuse à sec DKS15 fonctionne sans alimentation en eau. Elle peut être montée sur un support de perçage ou être utilisée comme carotteuse manuelle.

La fonction " percussion douce " que l'on peut activer ou désactiver accélère le travail dans le béton armé et les matériaux durs. La poussière de forage est retirée des segments en diamant par la percussion douce et transportée par un système d'aspiration des poussières efficace.

La perceuse DKS15SP décrit les carotteuses avec poignée bêche au lieu d'une poignée pistolet.

L'outil de sondage, à savoir la couronne dentée (4), se présente sous forme de foret creux, équipé de segments imprégnés de pointes de diamants, brasés ou soudés.

La machine ne doit pas être utilisée pour une autre application que celle pour laquelle elle a été conçue, ni avec des outils non adaptés à son usage.

### 3.1 Caractéristiques techniques

Typ		DKS15	DKS15 L	DKS15 S
Tension nominale	V	230	230	230
Courant nominale	A	9,3	9,3	9,3
Puissance nominale	W	2000	2000	2000
Puissance développée	W	1340	1340	1340
fréquence nominale	Hz	50 - 60	50 - 60	50 - 60
Vitesses (pleine charge)	1/min	700 / 1700	540 / 1200	900 / 1700
Fréquence de battement	1/min	14000 / 34000	10800 / 24000	16200 / 30600
Energie d'impact	Joule	0,4 0,1	0,5 0,2	0,3 0,2
Ø de sondage, dans un montant / béton	mm	30-150	40-180	30-100
Ø de sondage, commande à la main / béton	mm	30-100	40-120	30-100

Ø de sondage, commande à la main /maçonnerie	mm	30-180	40-200	30-120
Poids	kg	5	5	5
Raccordement de l'outil	1 1/4" UNC			

### 3.2 Livraison

Carotteuse (1) avec adaptateur pour aspiration de la poussière (3), mallette de transport et mode d'emploi.

### 3.3 Emission de bruit et vibrations

Valeurs d'émissions sonores déterminées selon la norme EN 60745-2-1.

Le niveau de pression acoustique évalué en A représentatif s'élève à 88 dB(A).

Le niveau de puissance acoustique évalué en A représentatif atteint 99 dB(A).

Incertitude K=3 dB.

Valeurs totales des vibrations  $a_h$  (somme vectorielle des trois axes directionnels) et incertitude K relevées conformément à la norme EN 60745-2-1:

Perçage du béton :  $a_{h,DD} = 5 \text{ m/s}^2$ ,  $K=1,5 \text{ m/s}^2$ .

Perçage douce du béton :  $a_{h,ID} = 8 \text{ m/s}^2$ ,  $K=1,5 \text{ m/s}^2$ .

Le niveau d'oscillation indique dans ces instructions d'utilisation a été mesuré conformément à la norme EN 60745 et peut être utilisé pour une comparaison d'outils électroportatifs. Il est également approprié pour une estimation préliminaire de la charge vibratoire. Le niveau d'oscillation correspond aux utilisations principales de l'outil électroportatif. Si l'outil électrique est néanmoins utilisé pour d'autres applications, avec différents accessoires ou d'autres outils de travail ou s'il est mal entretenu, le niveau d'oscillation peut être différent. Ceci peut augmenter considérablement la charge vibratoire pendant toute la durée de travail. Pour une estimation précise de la charge vibratoire, il est recommandé de prendre aussi en considération les périodes pendant lesquelles l'appareil est éteint ou en fonctionnement, mais pas vraiment utilisé. Ceci peut réduire considérablement la charge vibratoire pendant toute la durée de travail. Déterminez des mesures de protection supplémentaires pour protéger l'utilisateur des effets des vibrations, telles que par exemple : Entretien de l'outil électrique et des outils de travail, maintenir les mains chaudes, organisation des opérations de travail.

## 4. P R E P A R A T I O N

S'assurer que la machine n'a pas été endommagée durant le transport. Vérifier que la tension de réseau correspond à la tension indiquée sur la plaque signalétique.

### 4.1 Branchement électrique

Branchez cette machine uniquement sur des prises de terre de sécurité.

### 4.2 Montage dans le montant

Les machines sont fixées dans le montant au niveau du col du mécanisme (Ø 60 mm).

Ne monter la machine que dans un montant stable, doté de glissières précises et à jeu faible, présentant un support de machine exact. Les supports de machine divisés qui ne serrent pas le col du mécanisme de manière centrée sont inappropriés. Veiller à ce que l'axe de la machine soit parfaitement parallèle à la colonne du montant. Nous vous recommandons notre support de perçage KS18.

### 4.3 Interrupteur d'alimentation et protection du moteur

Après la mise en marche, le moteur tourne en mode de démarrage en douceur. En cas de surcharge, l'électronique du moteur passe en mode de fonctionnement pulsé, afin de signaler l'état de surcharge. Si dans ce cas la puissance n'est pas réduite, le moteur s'arrête en quelques secondes.

Après une mise en arrêt et une remise en marche, le moteur démarre à nouveau en mode de démarrage en douceur.

La protection électronique du moteur accepte des surtensions de courte durée de 260 volts (140 volts pour les machines en 110 volts). Des surtensions plus élevées peuvent conduire à des dommages irréparables. Si vous utilisez un groupe électrogène, veuillez vérifier que les pics de tensions ne dépassent pas ces valeurs.

### 4.4 Changement de vitesse

Les modèles DKS15 sont équipés d'une boîte à 2 vitesses.

Changer de vitesse uniquement lors du ralentissement ou à l'arrêt de la machine, jamais par force.

Toujours sélectionner la vitesse adaptée au diamètre de sondage (voir tableau et plaque signalétique apposée sur la machine).

#### 4.5 Accouplement de sécurité

L'accouplement de sécurité intégré protège l'utilisateur, la machine et l'outil contre des surcharges mécaniques élevées.

**Veiller à ce que le temps de déclenchement de l'accouplement ne dure pas plus de 2 à 3 secondes, sans quoi l'usure et la chaleur dégagée augmentent considérablement.**

### 5. MISE EN SERVICE

#### 5.1 Couronne diamantée

Le porte-outil est déterminé pour des couronnes de forage avec filetage de raccordement 1 1/4" UNC. N'utiliser que des outils diamantés appropriés d'excellente qualité.

Pour le sondage à la main notamment, employer des couronnes à grande facilité de coupe et à pression appliquée spécifique faible.

Veiller à ce que les segments diamantés dépassent encore suffisamment par rapport au tube de la couronne au niveau des diamètres intérieur et extérieur.

Enduire le filet de l'outil de graisse résistante à l'eau afin que l'outil puisse à nouveau être desserré aisément.

Veillez à ce que le défaut de concentricité sur les segments diamantés de la couronne de perçage ne soit pas supérieur à 1 mm (battement radial).

Utilisez la clé à molette adaptée pour changer la couronne de perçage. En faisant cela vous devez tenir le fuseau avec une deuxième clé à molette.



N'utilisez jamais de marteau ou un équivalent pour retirer la couronne de perçage. Le cas échéant, rallongez la clé à molette.

#### 5.2 Général

Pour percer à sec, montez le tuyau d'aspiration de poussière (3) et allumez l'aspirateur.

Pour percer de manière précise, la pointe de perçage n° d'art. AS13 peut être installée dans la broche de perçage. Elle est retirée après forage, max. 10 mm de profondeur.

Lors du perçage à sec, utilisez absolument un aspirateur puissant dont le filtre ne s'encrasse pas ou dont les poussières peuvent être compactées par les mesures appropriées.

Le forage à sec n'est possible que dans des matériaux parfaitement secs. Un matériau humide ne peut pas faire l'objet d'un forage à sec - risque de colmatage.

#### 5.3 Percussion douce, poussières de forage

La poignée rotative (2) montée sur le côté de la machine permet d'activer ou de désactiver la fonction de percussion douce. La percussion douce accélère le travail dans les matériaux durs et aide au transport des poussières de forage.

Le système d'aspiration des poussières efficace (3) garantit un travail sans poussière. L'aspiration de la poussière est liée à la machine par un ressort de maintien (4) facile à retirer.

#### 5.4 Sondage – dans un montant

Etant donné que le montant n'est pas joint à la livraison, cette section indique uniquement certaines caractéristiques d'application importantes.

**Prière de se reporter à la notice d'utilisation relative au montant.**

##### Types de fixation

Fixation à chevilles, fixation à vide, entretoises.

La fixation à chevilles représente le type de fixation le plus fréquemment mis en oeuvre. Dans la mesure du possible, utiliser des chevilles métalliques. Ce faisant, les chevilles ne doivent pas présenter un diamètre inférieur à 16 mm.

Dans le cas de la fixation à vide, veiller à ce que le vide soit suffisant et à ce que les bagues d'étanchéité ne soient pas usées.  
Veiller à ce que le montant soit rigide lorsque la bague d'étanchéité est déchargée par le biais des vis de niveau sur le pied du montant.

## 5.5 Sondage – commande à main

Maintenir la sondeuse aussi raide que possible.

Appliquer la couronne sur la surface à sonder de sorte qu'elle soit légèrement inclinée (env. 30° par rapport à l'axe) ou utiliser le dispositif auxiliaire de sondage ou la pointe de sondage (accessoires spéciaux).

Une fois que la couronne s'est enfoncée dans la surface (env. 1/8 – 1/4 de la circonférence), la placer à angle droit, tout en appliquant une force de pression suffisante. Règle approximative :  $\emptyset$  en mm x 4 = force de pression en N.

Pour l'amorce du sondage dans le cas de grands diamètres notamment, utiliser un dispositif auxiliaire de sondage. Ce dernier peut simplement se composer d'une plaque de bois munie d'un support prismatique entaillé à l'aide d'une scie, dans lequel la couronne peut être guidée.

Lors du sondage, veiller tout particulièrement à ce que la couronne ne se coince pas dans l'orifice de sondage.



**ATTENTION: Tenir compte du fait que la machine développe un couple très élevé, notamment en première vitesse. Il est donc nécessaire que l'utilisateur soit particulièrement concentré pour le sondage à commande à main, tout spécialement dans le cas d'un sondage en première et de diamètres dépassant 60 mm. Dans le cas contraire, lors d'un blocage soudain de la couronne, la machine pourrait s'échapper des mains de l'utilisateur et le blesser gravement malgré l'accouplement de sécurité. Evitez positions de travail à hauteur de tête.**

## 5.6 Indications d'utilisation générales relatives au sondage

Lors du perforage d'armatures en fer, augmenter le cas échéant la force de pression et commuter dans la vitesse directement inférieure.

Si l'outil de sondage se coince, ne pas essayer de le dégager à l'aide du moteur en mettant la machine en marche puis en arrêt. Mettre la machine immédiatement en arrêt et décoincer la couronne en la tournant à droite puis à gauche à l'aide d'une clé à fourche adéquate. Ce faisant, retirer la machine prudemment de l'orifice de sondage.

**Veiller à ne pas percer ou perforer une conduite d'eau ou une ligne électrique. En cas de doute, parcourir toute la zone de sondage à l'aide d'un détecteur de conduites.**

## 6. ENTRETIEN



**Avant tous les travaux d'entretien et de réparation, débrancher la fiche de réseau.**

À la fin des travaux de sondage, nettoyer la machine. Ce faisant, nettoyer également le filet support de la couronne et la graisser.

Nettoyer la machine à l'aide d'un chiffon sec ou humide, jamais au moyen d'un jet d'eau. Veiller à ce que les fentes d'aération soient toujours ouvertes et propres.

En cas d'endommagement du câble et de la fiche d'alimentation, ils ne devront être réparés que par un atelier spécialisé autorisé ([www.weka-elektrowerkzeuge.de](http://www.weka-elektrowerkzeuge.de)) ou remplacé le cas échéant.

### 6.1 Mécanisme à bain d'huile

Remplacer l'huile à engrenages après les 100 premières heures de service.

Confier ce travail à un atelier spécialisé autorisé ou demander une assistance technique.

**ATTENTION :** Si de l'huile à engrenages s'échappe, mettre la machine immédiatement hors service. Le manque d'huile endommage le mécanisme.

### 6.2 Balais de charbon

Contrôler l'usure des balais de charbon après env. 300 heures et les remplacer si nécessaire. Ce travail - tout comme tous les autres travaux sur le moteur - sont réservés à un électricien.

## 7. GARANTIE

Nous accordons une garantie de 12 mois pour la carottière WEKA à compter de la date de livraison. Durant cette période, nous remédions gratuitement à tous les défauts de pièces et de fabrication. L'usure normale, les surcharges, le non respect de la notice de l'utilisateur, l'intervention de personnes non habilitées ou l'utilisation de pièces d'une autre origine excluent toute garantie.

## 8. DÉCLARATION DE CONFORMITÉ

Désignation: Carottiere a diamants - au perçage des pierreries, du béton et de la maçonnerie  
Typ: DKS15 (et variantes)  
de n° de série: 0619001

Nous déclarons, sous notre seule responsabilité que ce produit est conforme aux normes ou documents de normatifs suivants: EN60745-1, EN60745-2-1, EN55014-1, EN55014-2, EN61000-3-2, EN61000-3-3 conformément aux prescriptions des directives 2006/42/EG, 2014/30/EU, 2011/65/EU.

WEKA Elektrowerkzeuge KG  
Auf der Höhe 20  
D 75387 Neubulach

Neubulach, 06.06.2019  
Daniel Schrade, le gérant



## 9. ELIMINATION



Nous sommes obligés conformément à la Directive 2002/96/CE de reprendre les appareils usés, afin de les trier en fonction des matières et de les recycler. Veuillez nous redonner ces appareils usés ou les remettre à nos agences à l'étranger, et ne pas les éliminer avec les déchets municipaux non triés.

Notice originale - Sous réserve de modifications 0119



**Si prega di leggere con attenzione prima dell'utilizzo della macchina!**

Acquistando la trapanatrice al diamante WEKA possedete un eccellente prodotto di qualità di cui sicuramente sarete pienamente soddisfatti se lo utilizzerete nel campo di impiego previsto.

## 1. AVVERTENZE GENERALI DI SICUREZZA



**Attenzione:** Si prega di leggere e conservare! Nell'uso di utensili elettrici, per la protezione contro le scosse elettriche ed il pericolo di ferimenti e di incendio, devono essere sempre rispettate le seguenti misure di sicurezza fondamentali. Leggete e rispettate le avvertenze di sicurezza prima di utilizzare l'apparecchio. Conservate queste avvertenze di sicurezza in un luogo sicuro ed accessibile.

### 1) La sicurezza del posto de lavoro

- a) **Mantenete ordinato il vostro posto di lavoro.** Un posto di lavoro in disordine nasconde pericoli di incidenti.
- b) **Non utilizzate gli utensili elettrici nelle vicinanze di gas infiammabili.**
- c) **Tenete lontani i bambini.** Non fate toccare l'utensile o i cavi a persone non autorizzate, mantenete tali persone lontane dall'area di lavoro.

### 2) Sicurezza elettrica

- a) **La spina principale dell'utensile elettrico deve essere inserita nella presa. La spina non deve essere assolutamente modificata. Non usare adattatori di spina con utensili elettrici con messa a terra.** Spine non modificate e prese adatte riducono il rischio di shock elettrico.
- b) **Protegetevi dalle scosse elettriche. Evitate di venire a contatto con elementi collegati a terra, ad esempio tubi, radiatori, cucine elettriche, frigoriferi, ecc.**
- c) **Tenete conto delle influenze ambientali. Non esponete gli utensili elettrici alla pioggia.**
- d) **Non utilizzate il cavo elettrico per altri scopi. Non trasportate l'utensile afferrandolo per il cavo e non utilizzatelo per estrarre la spina dalla presa di corrente.** Proteggete il cavo dal calore, olio e spigoli taglienti.
- e) **Nei lavori all'aperto utilizzate solo cavi di prolunga omologati e contrassegnati a questo scopo.**
- f) **In conformità alle norme europee ed internazionali, il collegamento elettrico della carotatrice con diamante, ad afflusso d'acqua, deve avvenire mediante un interruttore di sicurezza per correnti di guasto (FI). Il PRCD non deve venire a contatto con l'acqua. Ad intervalli di tempo regolari è necessario verificarne il perfetto funzionamento, premendo il tasto TEST.** Non impiegare mai una carotatrice con diamante in funzionamento idraulico senza un interruttore PRCD oppure FI direttamente sulla rete.

### 3) Sicurezza di persone

- a) **Siate sempre vigili. Osservate il vostro lavoro.** Procedete in maniera sensata e non utilizzate la macchina se non siete concentrati.
- b) **Indossare sempre i dispositivi di protezione personali e occhiali.** L'uso di maschera antipolvere, scarpe antiinfortunistiche, casco protettivo o cuffie antirumore, a seconda del tipo e uso dell'utensile elettrico impiegato, riduce il rischio di infortuni
- c) **Evitate che l'utensile si accenda in maniera involontaria. Non trasportate mai utensili collegati alla rete elettrica con il dito sull'interruttore.** Assicuratevi che l'interruttore sia disinserito quando l'utensile viene collegato alla rete elettrica.
- d) **Non lasciate inserite chiavi per l'utensile.** Prima dell'accensione assicuratevi che le chiavi ed altri utensili siano stati tutti rimossi.

- e) **Non curvatevi troppo sopra la macchina. Evitate posizioni anormali del corpo. Non lavorate su scale a pioli.** Assicuratevi un appoggio sicuro e mantenete sempre l'equilibrio.
- f) **Indossate sempre indumenti da lavoro adatti. Non indossate indumenti larghi o catenine, braccialetti ed elementi simili. Essi possono impigliarsi in parti in movimento.** Nei lavori all'aperto si consiglia di indossare guanti di gomma e calzature antidrucciolevoli. Se avete i capelli lunghi, indossate una retina per capelli.
- g) **Collegate un apparecchio di aspirazione della polvere all'utensile elettrico se esso è predisposto per tale apparecchio ed assicuratevi che esso funzioni regolarmente.**

#### 4) L'utilizzo e trattamento di utensili elettrici

- a) **Non sovraccaricate gli utensili elettrici.** Nel campo di potenza indicato, essi lavorano meglio e con maggior sicurezza.
- b) **Non utilizzate utensili elettrici in cui un interruttore non possa essere inserito o disinserito.** Gli interruttori danneggiati devono essere sostituiti in un'officina di servizio di assistenza ai clienti.
- c) **Se l'utensile non viene utilizzato, prima della sua manutenzione o in caso di sostituzione dell'utensile estraete la spina di collegamento in rete.**
- d) **Riponete i vostri utensili elettrici in un luogo sicuro.** Gli utensili non utilizzati devono essere conservati in luoghi asciutti e chiusi e fuori dalla portata dei bambini.
- e) **Curate con diligenza i vostri utensili elettrici. Controllate il vostro apparecchio riguardo eventuali danneggiamenti. Prima di un ulteriore utilizzo dell'utensile elettrico dovete controllare con la massima attenzione il perfetto funzionamento rispondente agli scopi previsti dei dispositivi di protezione ed eventualmente sostituire i componenti danneggiati. Controllate se il funzionamento di parti mobili è regolare, che non si inceppino, che nessun componente sia rotto, che tutti i pezzi siano montati correttamente e che tutti gli altri presupposti che influenzano il funzionamento dell'apparecchio siano rispettati.** I dispositivi di protezione ed i componenti danneggiati devono essere riparati o sostituiti adeguatamente in un'officina di servizio di assistenza ai clienti, qualora nelle istruzioni di servizio non vengano date indicazioni diverse.
- f) **Mantenete i vostri utensili affilati e puliti, in modo da poter lavorare in maniera migliore e più sicura. Rispettate le norme di manutenzione e le avvertenze per una sostituzione dell'utensile.** Controllate regolarmente il cavo e fate eliminare eventuali danneggiamenti da uno specialista autorizzato. Controllate regolarmente i cavi di prolunga e sostituiteli se sono danneggiati. Mantenete le impugnature asciutte e prive di olio o grasso.
- g) **Per la vostra propria sicurezza, utilizzate solo gli accessori e gli apparecchi ausiliari offerti nelle istruzioni di servizio oppure nel relativo catalogo.** L'utilizzo di altri utensili o accessori diversi da quelli indicati può significare pericoli di ferimento molto grave.

#### 5) Il servizio

- a) **Rivolgetevi solo a personale qualificato per la riparazione del tuo utensile e richiedi sempre l'impiego di ricambi originali.** Solo in questo modo, la sicurezza dell'utensile è garantita. Per le riparazioni affidate il Vostro apparecchio elettrico ad un elettricista specializzato. Questo apparecchio elettrico è conforme alle norme di sicurezza applicabili. Le riparazioni devono essere effettuate soltanto da un elettricista specializzato, che impieghi parti di ricambio originali, le quali prevengono possibili incidenti all'operatore.

#### 6) L'avvertenza di sicurezza per il trapano

- a) **Durante il lavoro con questa macchina indossate una protezione dell'udito.**
- b) Usa le impugnature ausiliarie che sono fornite insieme all'attrezzatura. La perdita del controllo della macchina può causare infortuni.
- c) **Durante la perforazione mantenete una sufficiente distanza di sicurezza dalla corona e non toccate alcun pezzo in movimento. Mettete in sicurezza la zona di**

**lavoro e tenete lontano bambini ed estranei dalla zona di pericolo.** Pezzi sporgenti o sciolti possono causare ferite.

## 2. AVVERTENZE PARTICOLARI - Attenzione!

Questa trapanatrice è destinata solo all'uso commerciale e deve essere utilizzata solo da persone addestrate allo scopo.

Il suo utilizzo conforme agli scopi previsti viene rispettato solo se la macchina viene utilizzata per la trapanazione di roccia, calcestruzzo ed opere in muratura.

L'utensile di trapanazione (corona al diamante) è un utensile cavo dotato di segmenti saldati ed impregnati di diamante.

Per il funzionamento devono essere rispettate le disposizioni in materia.

Gli utensili elettrici devono essere sottoposti ad intervalli regolari (circa 6 mesi) ad un controllo di sicurezza eseguito da una persona specializzata.

Evitare assolutamente la penetrazione di acqua nella macchina, nell'impugnatura degli interruttori, nella morsetteria e nei dispositivi elettrici ad innesto.

Dopo un'interruzione del lavoro, riaccendete la trapanatrice solo dopo esservi assicurati del fatto che la corona possa essere ruotata liberamente.

Durante il lavoro con questa macchina indossate una cuffia o un altro tipo di protezione dell'udito.

Indossare guanti da lavoro durante l'utilizzo della carotatrice. Gli ingranaggi, il motore e la manopola cambio velocità si surriscaldano durante il funzionamento.

## 3. DESCRIZIONE TECNICA

La DKS15 è una carotatrice a secco che viene azionata senza afflusso d'acqua. Può essere impiegata sia nel supporto sia come carotatrice manuale.

La funzione a percussione lieve, attivabile e disattivabile, accelera l'avanzamento del lavoro nel cemento armato e nei materiali duri. La polvere di trapanatura viene rimossa dai segmenti a diamante tramite la percussione lieve e trasportata via mediante l'efficiente aspiratore.

La sigla DKS15SP indica le carotatrici che hanno un'impugnatura a vanga al posto di un'impugnatura a pistola.

L'utensile perforatore, la punta a corona di diamanti (4), è in questo caso una punta cava, equipaggiata con segmenti brasati o saldati e impregnati con schegge di diamante.

La macchina non deve essere utilizzata per altri scopi, nè fatta funzionare con altri utensili.

### 3.1 Dati tecnici

Typ		DKS15	DKS15 L	DKS15 S
Tensione nominale	V	230	230	230
Corrente nominale	A	9,3	9,3	9,3
Potenza nominale	W	2000	2000	2000
Potenza utile	W	1340	1340	1340
Frequenza nominale	Hz	50 - 60	50 - 60	50 - 60
Numero di giri (a pieno)	1/min	700 / 1700	540 / 1200	900 / 1700
Frequenza di botta	1/min	14000 / 34000	10800 / 24000	16200 / 30600
Energia di impatto	Joule	0,4 0,1	0,5 0,2	0,3 0,2
Ø perforazione su montante/calcestruzzo	mm	30-150	40-180	30-100
Ø perforazione guida manuale/calcestruzzo	mm	30-100	40-120	30-100

Ø perforazione guida manuale/muratura	mm	30-180	40-200	30-120
Peso	kg	5	5	5
Portautensile	1 1/4" UNC			

### 3.2 Volume di fornitura

Carotatrice (1) con adattatore per assorbitore della polvere (3), valigetta per trasporto e istruzioni.

### 3.3 Emissione acustica e vibrazione

Valori di emissione acustica rilevati conformemente a EN 60745-2-1.

Il livello di pressione acustica tipico rilevato in A è pari a 88 dB (A).

Il livello di potenza sonora tipico rilevato in A è pari a 99 dB(A).

Incerteza della misura K=3 dB.

Valori complessivi di oscillazione  $a_h$  (somma vettoriale delle tre direzioni) e incerteza della misura K misurati conformemente alla norma EN 60745-2-1:

Forare nel cemento:  $a_{h,DP} = 5 \text{ m/s}^2$ ,  $K=1,5 \text{ m/s}^2$ .

Forare a percussione nel cemento:  $a_{h,DP} = 8 \text{ m/s}^2$ ,  $K=1,5 \text{ m/s}^2$ .

Il livello di vibrazioni indicato nelle presenti istruzioni è stato rilevato seguendo una procedura di misurazione conforme alla norma EN 60745 e può essere utilizzato per confrontare gli elettrotensili. Lo stesso è idoneo anche per una valutazione temporanea della sollecitazione da vibrazioni. Il livello di vibrazioni indicato rappresenta gli impieghi principali dell'elettrotensile. Qualora l'elettrotensile venisse utilizzato tuttavia per altri impieghi, con accessori e utensili da innesto differenti oppure con manutenzione insufficiente, il livello di vibrazioni può differire. Questo può aumentare sensibilmente la sollecitazione da vibrazioni per l'intero periodo di tempo operativo. Per una valutazione precisa della sollecitazione da vibrazioni bisognerebbe considerare anche i tempi in cui l'apparecchio è spento oppure è acceso ma non è utilizzato effettivamente. Questo può ridurre chiaramente la sollecitazione da vibrazioni per l'intero periodo operativo. Adottare misure di sicurezza supplementari per la protezione dell'operatore dall'effetto delle vibrazioni come p.es.: manutenzione dell'elettrotensile e degli accessori, mani calde, organizzazione dello svolgimento del lavoro.

## 4. PRELIMINARI

Assicurarsi che la macchina non sia stata danneggiata durante il trasporto. Verificare se la tensione di rete corrisponde alla tensione indicata sulla targhetta.

### 4.1 Collegamento elettrico

Azionare questo apparecchio solo collegandolo a prese con contatto di terra regolarmente messe a terra.

### 4.2 Montaggio nel montante

La macchina viene fissata nel montante sul collo di serraggio del meccanismo ( $\phi$  60 mm). Collocare la macchina soltanto in un montante stabile, con un alloggiamento adeguato per la macchina e munito di guide precise e con scarso gioco. Alloggiamenti suddivisi, che non blocchino il collo del meccanismo al centro, non sono adatti. Assicurarsi che l'asse della macchina sia assolutamente parallelo alla colonna del montante. Noi consigliamo il nostro supporto per trapano KS18.

### 4.3 Interruttore di alimentazione e protezione del motore

Dopo l'accensione, il motore viene avviato dolcemente. In caso di sovraccarico l'elettronica del motore passa al funzionamento ad impulsi per segnalare il sovraccarico. Se, a questo punto, la potenza non viene diminuita il motore si spegne dopo qualche secondo. Dopo lo spegnimento e la successiva riaccensione, il motore parte di nuovo dolcemente.

Il motore elettronico può essere usato temporaneamente a 260 Volt (140 Volt su macchine 110 Volt). Voltaggi più alti possono causare danni irreparabili. Se la macchina viene alimentata con un generatore, non si generano picchi di tensione più alti.

#### 4.4 Cambio

La DKS15 dispone di un cambio a 2 velocità.

Non cambiare mai con violenza ed eseguire il cambio solo in fase di arresto graduale o a macchina ferma.

Selezionare sempre il numero di giri adeguato al diametro del foro. (Vedi tabella e targa con i dati sulle prestazioni sulla macchina)

#### 4.5 Giunto di sicurezza

Il giunto di sicurezza integrato protegge l'operatore, la macchina e l'utensile da elevate sollecitazioni meccaniche.

**Tener conto del fatto che il tempo di intervento del giunto non supera i 2 - 3 secondi, altrimenti l'usura e lo sviluppo di calore aumentano notevolmente.**

### 5. MESSA IN FUNZIONE

#### 5.1 Punta a corona di diamanti

Il portautensili è concepito per corone a forare standard con una filettatura UNC di 1 1/4".

Impiegare soltanto utensili di diamante adatti e di alta qualità.

Soprattutto in caso di perforazione manuale vanno impiegate punte a corona con elevate prestazioni di taglio e ridotta pressione di contatto specifica. Assicurarsi che i segmenti di diamante sporgano sufficientemente rispetto al tubo sul diametro interno ed esterno.

Applicare sulla filettatura dell'utensile grasso resistente all'acqua, in modo che l'utensile si possa poi sganciare facilmente.

Importante: l'eccentricità a livello dei segmenti diamantati della corona non deve essere superiore a 1 mm (colpo dovuto all'eccentricità).

Per il cambio della corona a forare cava impiegate solo la chiave a forchetta doppia adeguata. Tenete fermo il mandrino con una seconda chiave a forchetta doppia.



Non impiegare mai un martello o simili per allentare la corona a forare cava. Casomai allungate la chiave a forchetta doppia.

#### 5.2 Generale

Per forare a secco, montare il tubo aspirante sull'aspiratore (3) e accendere l'aspirapolvere.

Per una perforazione precisa, si può inserire nel mandrino portapunta uno spike di trivellazione art. n. AS13. Dopo aver trapanato per massimo 10 mm di profondità, viene rimosso nuovamente.

Per una perforazione a secco utilizzare assolutamente un aspiratore efficiente nel quale il filtro non si otturi o non possa venire scosso adottando le misure adeguate.

È possibile forare a secco solamente su materiale assolutamente asciutto. Il materiale umido non può essere perforato: sussiste pericolo di intasamento.

#### 5.3 Percussione lieve, assorbimento della polvere

Mediante la manopola (2) presente sul lato dell'apparecchio, è possibile attivare o disattivare la percussione lieve. La percussione lieve accelera l'avanzamento del lavoro nei materiali duri e supporta il trasporto della polvere da trapanatura verso l'aspiratore.

L'efficiente sistema di assorbimento della polvere (3) garantisce un lavoro privo di polvere. L'aspiratore viene collegato all'apparecchio mediante una molla d'arresto (4) semplice da rimuovere.

## 5.4 Perforazione - su montante

Poiché il montante non è compreso nel volume di fornitura, in questa sede accenneremo soltanto ad alcune caratteristiche di impiego importanti.

**Leggere quindi attentamente anche le istruzioni per l'uso del montante.**

### Modi di fissaggio

Fissaggio con tasselli, fissaggio con vuoto, controventatura.

Il modo di fissaggio più frequentemente impiegato è quello con tasselli.

Utilizzare tasselli in metallo. Il diametro dei tasselli deve essere maggiore di 16 mm.

Nel caso del fissaggio con vuoto, si deve provvedere ad un grado di vuoto sufficientemente elevato. Accertarsi che gli anelli di tenuta non siano consumati.

Il montante deve essere solo stabile, quando l'anello di tenuta ad anello è sbloccato sulle viti calanti del piede del montante.

## 5.5 Perforazione - con guida manuale

Mantenere la carotatrice più stabile possibile.

Accostare la punta a corona leggermente inclinata (di ca. 30° rispetto all'asse) alla superficie da perforare, oppure impiegare l'ausilio o lo spike per trivellazione (equipaggiamento speciale).

Dopo che la punta è penetrata nella superficie (per ca. 1/8 - 1/4 della circonferenza), raddrizzare la punta e applicare una forza sufficiente.

Formula:  $\phi$  perforazione in mm x 4 = forza applicata in N.

In particolare nei casi di perforazioni di diametro maggiore, per la penetrazione nella superficie si consiglia di utilizzare un ausilio per trivellazione.

Questo può consistere, nei casi più semplici, in un prisma ricavato da una tavola di legno, nel quale può essere inserita e guidata la punta a corona.

Durante la perforazione si deve evitare che la punta a corona si inclini, rimanendo incastrata nel foro trivellato.



**ATTENZIONE: tener presente che la macchina, particolarmente in "prima", trasmette un momento torcente molto elevato. La perforazione manuale va quindi effettuata con la massima concentrazione, soprattutto se "in prima" e per l'esecuzione di fori di diametro superiore a 60 mm. In caso di blocco improvviso della punta, infatti, la macchina potrebbe sfuggirVi di mano, nonostante il giunto di sicurezza, e procurarVi gravi ferite. Evitate posizione di lavoro al livello della testa.**

## 5.6 Indicazioni generali per la perforazione

In caso di perforazione di armature di ferro può essere necessario aumentare la forza applicata e commutare sulla marcia immediatamente inferiore.

Se l'utensile perforatore si incastra, non tentare di liberarlo accendendo e spegnendo la macchina. Spegnere immediatamente la macchina e sbloccare la punta a corona con l'ausilio di una chiave fissa adeguata mediante rotazione destrorsa e sinistrorsa. Per precauzione, mentre si compiono queste operazioni, è meglio estrarre la macchina dal foro trivellato.

**Assicurarsi di non perforare condutture dell'acqua e cavo elettrici. In caso di dubbio, esaminare accuratamente la zona di perforazione con un apposito rilevatore.**

## 6. MANUTENZIONE



**Estrarre sempre la spina di alimentazione prima di iniziare i lavori di manutenzione o riparazione.**

Pulire la macchina al termine dei lavori di perforazione. Pulire anche la filettatura dell'alloggiamento per la punta a corona e ingrassarla.

Pulire la macchina con un panno umido oppure asciutto, ma non con un getto d'acqua. Assicurarsi che le fessure di ventilazione siano sempre aperte e pulite.

In caso di danneggiamenti al cavo e alla spina, essi devono essere riparati o sostituiti solamente presso un'officina specializzata autorizzata ([www.weka-elektrowerkzeuge.de](http://www.weka-elektrowerkzeuge.de)).

## 6.1 Meccanismo a bagno d'olio

Dopo le prime 100 ore di esercizio si deve sostituire l'olio per cambi. Affidare questo compito ad un'officina specializzata autorizzata oppure richiedere la rispettiva documentazione tecnica.

**ATTENZIONE:** in caso di fuoriuscita di olio per cambi, spegnere immediatamente la macchina. La mancanza di olio danneggia il meccanismo.

## 6.2 Spazzole di carbone

Dopo ca. 300 ore di esercizio verificare se le spazzole di carbone sono consumate e, se necessario, sostituirle. Queste operazioni vanno eseguite - come anche tutti gli altri interventi sul motore - solo da un elettricista specializzato.

## 7. GARANZIA

Sulla trapanatrice WEKA viene concessa una garanzia di 12 mesi a partire dal giorno della fornitura. Durante questo periodo di garanzia eliminiamo gratuitamente errori di materiale e di fabbricazione. Le prestazioni di garanzia non riguardano la normale usura, difetti causati da sovraccarico, l'inosservanza delle istruzioni di servizio e gli interventi di persone non autorizzate o l'utilizzo di pezzi estranei.

## 8. DICHIARAZIONE DI CONFORMITÀ

Definizione: Trapanatrice al diamante - di forare pietra, calcestruzzo e muratura  
Typ: DKS15 (e varianti)  
a n° di serie: 0619001

Dichiariamo sotto la nostra unica responsabilità che questo prodotto è conforma alle seguenti norme e documenti normativi: EN60745-1, EN60745-2-1, EN55014-1, EN55014-2, EN61000-3-2, EN61000-3-3, conformemente alle disposizioni delle direttive 2006/42/EG, 2014/30/EU, 2011/65/EU.

WEKA Elektrowerkzeuge KG  
Auf der Höhe 20  
D 75387 Neubulach

Neubulach, 06.06.2019  
Daniel Schrade, il gestore



## 9. SMALTIMENTO



In conformità con la direttiva 2002/96/CE siamo obbligati a ritirare apparecchiature usate per effettuare una separazione dei materiali e il relativo riciclaggio. Vi preghiamo di non smaltire le apparecchiature usate insieme ai rifiuti solidi urbani ma di riconsegnarli a noi e, all'estero, alle nostre rappresentanze.

Istruzioni originali - Con riserva di modifiche 0619

**¡Estas instrucciones se deben leer atentamente antes de poner en funcionamiento la máquina!**

La selección de un sistema de perforación WEKA es optar por un producto de calidad extraordinaria, con el cual estará satisfecho en todo momento – siempre que lo utilice debidamente.

## 1. INFORMACION DE SEGURIDAD GENERAL



**Atención:** ¡Lea esta información atentamente y guárdela! Durante el uso de herramientas eléctricas, se deben considerar en todo momento las siguientes medidas de seguridad, para protegerse contra las descargas eléctricas y el peligro de lesiones e incendios. Lea esta información atentamente antes de utilizar la máquina y téngala en cuenta durante su uso. Guarde bien esta información.

### 1) La seguridad del puesto de trabajo

- a) **Mantenga su lugar de trabajo en orden.** El desorden en la zona de trabajo significa un elevado riesgo de accidentes.
- b) **No utilice las herramientas eléctricas cerca de los gases inflamables.**
- c) **Mantenga alejados a los niños.** No permita que personas no autorizadas toquen la herramienta o el cable, manténgalos alejados de la zona de trabajo.

### 2) La seguridad eléctrica

- a) **La clavija de enchufe del equipo tiene que coincidir con la toma eléctrica. La clavija no se debe cambiar bajo ningún concepto. No utilice adaptadores de enchufe en herramientas con toma de tierra.** Las clavijas y tomas eléctricas no modificadas reducen el riesgo de electrocución.
- b) **Protéjase de las descargas eléctricas. Evite que su cuerpo toque piezas que están puestas a tierra, como por ejemplo los tubos, los radiadores, las cocinas eléctricas, los frigoríficos etc.**
- c) **Tenga en cuenta las influencias ambientales.** No exponga las herramientas eléctricas a la lluvia.
- d) **No utilice el cable para otros propósitos. No utilice el cable para llevar la herramienta y no lo utilice para sacar el enchufe de la caja de enchufe.** Proteja el cable contra el calor, el aceite y las aristas vivas.
- e) **Para los trabajos al aire libre, utilice solamente cables alargadores admitidos para este propósito y respectivamente señalados.**
- f) **Conforme a las normas europeas e internacionales, la conexión eléctrica de los sistemas de perforación de diamante con alimentación de agua se realiza por principio via seccionador de protección contra corriente defectuosa (FI). El PRCD no debe estar sumergido en el agua. Su funcionamiento perfecto ha de ser comprobado regularmente pulsando la tecla TEST.** Nunca utilice una perforadora de diamante en húmedo directamente en la red sin interruptor PRCD o seccionador FI.

### 3) La seguridad de la persona

- a) **Trabaje siempre concentradamente.** Observe el trabajo que está haciendo. Proceda de manera razonable y no utilice la herramienta eléctrica cuando no está concentrado.
- b) **Utilice siempre el equipo de protección y especialmente gafas protectoras.** El uso de equipo protector como caretas antipolvo, calzado antideslizante, casco protector o protección auditiva, dependiendo del uso particular de la herramienta reduce el riesgo de accidentes y heridas.
- c) **Evite la puesta en marcha imprevista. No lleve las herramientas eléctricas conectadas a la red con el dedo puesto en el interruptor.** Asegúrese de que el interruptor esté desconectado al conectar la máquina a la red.
- d) **No deje ninguna llave de herramienta puesta.** Compruebe antes de conectar la máquina que las llaves y las herramientas de inserción hayan sido quitadas anteriormente.



- e) **Evite las posturas extrañas durante el trabajo. No trabaje subido a una escalera.** Procure estar posicionado de forma segura sin perder el equilibrio.
- f) **Lleve ropa de trabajo adecuada. No lleve ropa ancha o joyas durante el trabajo. Éstas podrían quedar enganchadas en la máquina.** Para el trabajo al aire libre se recomienda llevar guantes de goma y zapatos antideslizantes. Si lleva el pelo largo, utilice una redecilla para recogerlo.
- g) **Conecte la herramienta eléctrica a una instalación aspiradora de polvo si la herramienta está preparada para ello y asegúrese de que el dispositivo de aspiración funcione debidamente. Utilice gafas de protección.** Para los trabajos que generan polvo, lleve una mascarilla antipolvo.

#### 4) El uso y tratamiento de herramientas eléctricas

- a) **No sobrecargue sus herramientas eléctricas.** Funcionan mejor y de forma más segura dentro de la gama de potencia indicada.
- b) **No utilice herramientas eléctricas cuyo interruptor no se puede conectar o desconectar.** Los interruptores dañados han de ser cambiados en un taller de servicio.
- c) **Desenchufe la máquina cuando no la está utilizando y antes de cambiar de herramienta o de llevar a cabo los trabajos de mantenimiento.**
- d) **Guarde las herramientas eléctricas en lugar seguro.** Las herramientas que no se utilizan en este momento, deberían ser guardadas en lugar seco y cerrado con llave, y fuera del alcance de los niños.
- e) **Cuide su herramienta eléctrica con esmero. Controle los eventuales daños de la máquina. Antes de seguir utilizando la herramienta eléctrica, tiene que comprobar el funcionamiento perfecto y debido de los dispositivos de seguridad o de las piezas dañadas. Controle si las piezas móviles funcionan correctamente, si no están agarrotadas o rotas, si todas las demás piezas funcionan debidamente, están correctamente montadas y si todas las demás condiciones, pudiendo influir en el manejo de la máquina, son correctas.** Los dispositivos de protección o las piezas dañados han de ser reparados o cambiados adecuadamente en un taller de servicio, a no ser que se indique un procedimiento diferente en las instrucciones de servicio.
- f) **Mantenga sus herramientas afiladas y limpias para poder trabajar mejor y más seguro.** Siga las instrucciones para el mantenimiento y las indicaciones de cambio de herramienta. Controle el cable regularmente y si fuera dañado, ha de ser cambiado por un especialista reconocido. Controle el cable alargador regularmente y cámbielo si estuviera dañado. Procure que los puños estén secos y libres de aceite y grasa.
- g) **Para asegurar su seguridad personal, utilice solamente los accesorios y los aparatos suplementarios indicados en las instrucciones de servicio u ofrecidos en el catálogo correspondiente.** El uso de otras herramientas u otros accesorios que los allí indicados puede significar un peligro de lesiones para usted.

#### 5) El servicio

- a) **Haga reparar su herramienta solo por personal cualificado y solo con recambios originales.** De esta forma garantizará la seguridad de su herramienta eléctrica. Las reparaciones de la herramienta eléctrica deben ser llevadas a cabo por un electricista especializado. Esta herramienta eléctrica está conforme a las disposiciones de seguridad respectivas. Las reparaciones siempre tienen que ser efectuadas por un electricista especializado utilizando solamente piezas originales; de otra manera existe peligro de accidentes para el usuario.

#### 6) Llamada de atención para taladradoras

- a) **Utilice una protección de los oídos durante los trabajos con la máquina.**
- b) **Use las asas adicionales que se suministran con el equipo.** La pérdida de control de la máquina puede ocasionar heridas.
- c) **Cuando este perforando manténgase alejado de la corona de perforación, evitando rozar las partes en movimiento. Proteja la zona de peligro y mantenga a los niños y otras personas alejadas del mismo.** Fragmentos desprendidos o catapultados pueden causar heridas.

## 2. ADVERTENCIAS ESPECIALES - ¡Téngalas en cuenta!

Esta perforadora ha sido diseñada exclusivamente para su uso profesional y solamente debe ser manejada por personas instruidas anteriormente.

Sólo se debe usar para la perforación de piedras, hormigón y muros de ladrillo.

Para su uso han de ser consideradas las normas y disposiciones respectivas.

La seguridad de todas las herramientas eléctricas ha de ser controlada regularmente (aprox. cada 6 meses) por un especialista.

Tenga mucho cuidado de que no entre agua en la máquina, en el puño de conmutación y la caja de bornes y en los conectores eléctricos.

Después de una interrupción, solamente ponga en marcha la perforadora después de haber comprobado que la corona perforadora gira libremente.

Utilice una protección de los oídos durante los trabajos con la máquina.

Utilice guantes de trabajo al utilizar el taladro de broca hueca. Los engranajes, el motor y el puño de cambio se calientan durante el funcionamiento.

## 3. DESCRIPCIÓN TÉCNICA

El DKS15 es un taladro de perforación en seco que funciona sin suministro de agua. Puede utilizarse tanto en un soporte para taladro como en forma de taladro de broca hueca manual.

La función de percusión suave activable y desactivable acelera el avance del trabajo en hormigón armado y materiales duros. El polvo de taladrado se elimina mediante la percusión suave de los segmentos adiamantados y se transporta mediante la aspiración de polvo eficiente.

Con "DKS15SP" se denominan los taladros de broca hueca con mango tipo pala en lugar de mango de pistola.

La herramienta de perforación - la corona perforadora de diamante (4) - es una barrena hueca dotada de segmentos soldados e impregnados con esquistas de diamante.

La máquina no será utilizada para un uso diferente o con una herramienta distinta.

### 3.1 Datos técnicos

Typ		DKS15	DKS15 L	DKS15 S
Voltaje nominal	V	230	230	230
Corriente nominal	A	9,3	9,3	9,3
Potencia nominal	W	2000	2000	2000
Potencia suministrada	W	1340	1340	1340
Frecuencia nominal	Hz	50 - 60	50 - 60	50 - 60
Revoluciones (a plena carga)	1/min	700 / 1700	540 / 1200	900 / 1700
Frecuencia de impacto	1/min	14000 / 34000	10800 / 24000	16200 / 30600
Energía del impacto	Joule	0,4 0,1	0,5 0,2	0,3 0,2
Ø Taladro estacionario / Hormigón	mm	30-150	40-180	30-100
Ø Taladro guiado a mano / Hormigón	mm	30-100	40-120	30-100
Ø Taladro guiado a mano / Muros de ladrillo	mm	30-180	40-200	30-120
Peso	kg	5	5	5
Asiento de herramienta		1 1/4" UNC		

## 3.2 Volumen del suministro

Taladro de broca hueca (1) con adaptador para aspiración de polvo (3), maleta de transporte y manual de instrucciones.

## 3.3 Nivel de ruidos y vibración

Valores de emisión de ruidos determinados según EN 60745-2-1.

El nivel de presión sonora típico según valoración A es de 88 dB(A).

El nivel de potencia acústica típico según valoración A es de 99 dB(A).

Tolerancia K=3 dB.

Nivel total de vibraciones  $a_h$  (suma vectorial de tres direcciones) y tolerancia K determinados según EN 60745-2-1:

Taladrado en hormigón:  $a_{h,DD} = 5 \text{ m/s}^2$ ,  $K=1,5 \text{ m/s}^2$ .

Taladrado de percusión en hormigón:  $a_{h,ID} = 8 \text{ m/s}^2$ ,  $K=1,5 \text{ m/s}^2$ .

El nivel de vibraciones indicado en estas instrucciones ha sido determinado según el procedimiento de medición fijado en la norma EN 60745 y puede servir como base de comparación con otras herramientas eléctricas. También es adecuado para estimar provisionalmente la sollicitación experimentada por las vibraciones. El nivel de vibraciones indicado ha sido determinado para las aplicaciones principales de la herramienta eléctrica. Por ello, el nivel de vibraciones puede ser diferente si la herramienta eléctrica se utiliza para otras aplicaciones, con accesorios diferentes, con útiles divergentes, o si el mantenimiento de la misma fuese deficiente. Ello puede suponer un aumento drástico de la sollicitación por vibraciones durante el tiempo total de trabajo. Para determinar con exactitud la sollicitación experimentada por las vibraciones, es necesario considerar también aquellos tiempos en los que el aparato este desconectado, o bien, este en funcionamiento, pero sin ser utilizado realmente. Ello puede suponer una disminución drástica de la sollicitación por vibraciones durante el tiempo total de trabajo. Fije unas medidas de seguridad adicionales para proteger al usuario de los efectos por vibraciones, como por ejemplo: Mantenimiento de la herramienta eléctrica y de los útiles, conservar calientes las manos, organización de las secuencias de trabajo.

## 4. PREPARACION

Asegúrese de que la máquina no haya sido dañada durante el transporte. Compruebe si la tensión de red coincide con la tensión indicada en la placa de características.

### 4.1 Conexión eléctrica

Opere esta máquina solo en tomas de corriente con toma de tierra adecuada.

### 4.2 Instalación en el soporte de taladrar

El cuello de sujeción ( $\varnothing 60 \text{ mm}$ ) de la máquina es fijado en el soporte de taladrar.

Utilice la máquina solamente en un soporte de taladrar estable y preciso, dotado de guías con poco juego, que disponga de un soporte de máquina exacto. No son apropiados los alojamientos partidos que no sujetan el cuello de la caja de cambios de forma concéntrica. Compruebe que el eje de la máquina sea absolutamente paralelo a la columna del soporte de taladrar. Le recomendamos nuestra bancada KS18.

### 4.3 Interruptor de la red y guardamotor

Después de conectar la máquina, el motor arranca en marcha suave. En caso de sobrecarga, el sistema electrónico del motor conmuta al funcionamiento por impulsos para señalar la sobrecarga. Si luego no se reduce el rendimiento, el motor se apaga después de unos segundos. Después de desconectar la máquina y volver a conectarla, el motor arranca de nuevo en marcha suave. El motor electrónico puede temporalmente usarse a 260 Voltios (140 Voltios las máquinas de 110 Voltios). Mayores voltajes pueden causar daños irreparables. Observar cuando se trabaja con generador no cause picos de voltaje.

### 4.4 Conmutación del engranaje

La máquina DKS15 está dotada de un engranaje de 2 velocidades.

No cambie la velocidad nunca a la fuerza y solamente cuando la máquina está a punto de pararse o parada.

Seleccione siempre la velocidad apropiada según el diámetro de taladro (véase la tabla y la placa indicadora en la máquina).

## 4.5 Acoplamiento de seguridad

El acoplamiento de seguridad integrado protege al usuario, la máquina y la herramienta contra las altas sobrecargas mecánicas.

**Tenga en cuenta que el tiempo de disparo del acoplamiento solamente es de 2 - 3 segundos porque de otra manera el desgaste y el desarrollo de calor serían excesivos.**

## 5. PUESTA EN FUNCIONAMIENTO

### 5.1 Corona perforadora de diamante

El soporte de herramienta está diseñado para brocas estándar con rosca de conexión UNC de 1 1/4".

Utilice solamente herramientas de diamante apropiadas de alta calidad.

Sobre todo para la perforación a mano se deben utilizar coronas perforadoras con alto rendimiento de corte y con baja fuerza de aplicación específica.

Compruebe que los segmentos de diamante delante del tubo de la corona perforadora en el diámetro interior y exterior sobresalgan suficientemente.

Aplique un poco de grasa a prueba de agua en la rosca del útil para que éste, más tarde se pueda soltar fácilmente.

Ponga atención, a que el defecto de redondez en los segmentos de diamante de la corona perforadora, no sea superior a 1 mm (golpeo radial).

Para el cambio de corona utilice solo una llave de boca adecuada. Sostenga el husillo portabroca con una segunda llave de boca.



No utilice nunca un martillo o similares para soltar la corona. En caso necesario alargue la llave de boca.

### 5.2 En general

Para taladrar en seco, monte la manguera de aspiración en la aspiración de polvo (3) y conecte el aspirador.

Para un taladrado exacto, la punta de taladrado n.º de art. AS13 puede insertarse en el husillo de taladrado. Se volverá a retirar tras el taladrado - máx. 10 mm de profundidad.

Al taladrar en seco, utilice obligatoriamente una aspiración de polvo potente con la que el filtro no pueda obstruirse o soltarse por las vibraciones con las precauciones adecuadas.

El taladrado en seco solo es posible en materiales totalmente secos. El material húmedo no puede taladrarse en seco - Riesgo de obstrucción.

### 5.3 Percusión suave, aspiración

Mediante el puño giratorio (2) situado en el lateral de la máquina puede activarse o desactivarse la percusión suave fácilmente. La percusión suave acelera el avance del trabajo en materiales duros y ayuda al transporte del polvo de taladrado para su aspiración.

El eficiente sistema de aspiración (3) garantiza un trabajo libre de polvo. La aspiración de polvo se conecta a la máquina mediante un resorte de seguridad (4) fácil de quitar.

### 5.4 Perforación - Con soporte de taladrar

Dado que el soporte de taladrar no forma parte del suministro, solamente le vamos a informar aquí sobre algunas de sus características importantes.

**Para obtener informaciones más detalladas, consultar las instrucciones de servicio del soporte de taladrar.**

#### Modos de fijación

Fijación por medio de tacos, al vacío, con apuntalamiento.

El modo de fijación más frecuente es la fijación por tacos.

Utilice tacos de metal si es posible. El diámetro de los tacos no debe ser inferior a los 16 mm.

En caso de elegir la fijación al vacío, compruebe que el vacío sea lo suficientemente fuerte. Asegúrese de que los anillos obturadores no estén gastados. Tenga en cuenta que el asiento del soporte de taladrar solamente es rígido, si el anillo obturador ha sido distensado por medio de los tornillos nivelantes ubicados en el pie del soporte de taladrar.

## 5.5 Perforación – Guiado a mano

Tenga la perforadora lo más inmóvil posible. Posicione la corona perforadora en la superficie a perforar de forma ligeramente inclinada (aprox. 30° ref. al eje), o utilice el dispositivo auxiliar de preperforación o la punta de preperforación (accesorios especiales). Cuando la corona perforadora ha empezado a entrar en la superficie (aprox. 1/8 - 1/4 del perímetro de la la circunferencia), posicione la máquina de forma rectangular y aplique la fuerza de aplicación suficiente. Receta empírica:  $\varnothing$  Taladro en mm x 4 = Fuerza de aplicación en N. Para los diámetros de taladro muy grandes, utilizar un dispositivo auxiliar de preperforación. En el caso más simple, éste puede ser una tabla de madera de la cual ha sido recortado un prisma. La perforadora puede ser guiada dentro de este prisma.

Ponga especial atención a que la corona perforadora no ladee y en consecuencia se quede agarrotada en el taladro.



**ATENCIÓN:** Tenga en cuenta que el par de giro de la máquina ya es muy alto en la primera marcha. Por lo tanto, cuando se utiliza la máquina con guiado a mano, se debe trabajar muy concentradamente, especialmente cuando se trabaja en primera marcha y con diámetros de más de 60 mm. De otra manera es posible que en caso de un bloqueo repentino de la corona perforadora, la máquina se le vaya de la mano y le cause lesiones serias a pesar de estar equipada con un acoplamiento de seguridad. Evite posiciones de trabajo en el alto de la cabeza.

## 5.6 Información general de empleo para la perforación

A la hora de perforar armaduras de hierro, hay que aumentar la fuerza de aplicación si fuera necesario y al mismo tiempo cambiar a la próxima marcha más baja.

En caso de que la herramienta esté agarrotada, no intente soltarla motóricamente conectando y desconectando la máquina. Desconecte la máquina inmediatamente y suelte la corona perforadora girándola a la derecha y a la izquierda con una llave de boca adecuada. Retire la máquina a la vez del taladro con cuidado.

**Procure no tocar, o perforar tubería de agua o cable eléctrico. En caso de duda, siempre debería buscar el área de perforación con un detector de líneas y tuberías.**

## 6. MANTENIMIENTO



**Siempre desenchufe la máquina antes de empezar cualquier trabajo de mantenimiento o de reparación.**

Limpie la máquina después de acabar los trabajos de perforación. A la vez también hay que limpiar la rosca de alojamiento de la corona perforadora y engrasarla. Limpie la máquina con un trapo húmedo o seco, pero nunca bajo chorro de agua. Asegúrese de que las ranuras de ventilación siempre estén abiertas y limpias.

Si se producen daños en el cable o en el enchufe, estos solo podrán repararse o cambiarse ([www.weka-elektrowerkzeuge.de](http://www.weka-elektrowerkzeuge.de)) en un taller especializado y autorizado.

### 6.1 Engranaje a baño de aceite

El aceite para engranajes ha de ser cambiado después de las primeras 100 horas de servicio. Este trabajo debe ser efectuado por un taller especializado y autorizado, de otra manera pida la documentación técnica al respecto.

**ATENCIÓN:** En caso de salir aceite para engranajes, desconectar la máquina al instante. Una posible falta de aceite perjudica el engranaje.

### 6.2 Las escobillas de carbón

A las 300 horas (aprox.) hay que verificar si las escobillas de carbón están gastadas y cambiarlas si fuera necesario. Como todos los demás trabajos en el motor, esta actividad solamente debe ser realizada por un electricista especializado.

## 7. GARANTIA

La perforadora WEKA tiene 12 meses de garantía a partir del día de su entrega. Durante este tiempo reparamos gratuitamente los daños causados por defectos de material o errores de producción. La garantía no cubre los casos de desgaste normal, de sobrecarga, de no consideración de las instrucciones de servicio, de intervención de personas no autorizadas o de utilización de piezas ajenas.


## 8. DECLARACION DE CONFORMIDAD

Designación: Sistema de perforacion de diamante - para perforar piedra, hormigón y mampostería  
Typ: DKS15 (y variantes)  
a n° di serie: 0619001

Declaramos en responsabilidad exclusiva que este producto está conforme a las siguientes normas o documentos normativos: EN60745-1, EN60745-2-1, EN55014-1, EN55014-2, EN61000-3-2, EN61000-3-3 y por lo tanto corresponde a las normas de las siguientes directivas: 2006/42/EG, 2014/30/EU, 2011/65/EU.

WEKA Elektrowerkzeuge KG  
Auf der Höhe 20  
D 75387 Neubulach

Neubulach, 06.06.2019  
Daniel Schrade, el director



## 9. ELIMINACIÓN



Según la norma 2002/96/EG estamos obligados a recibir aparatos viejos para separarlos según los materiales y reciclarlos. Por favor, ocúpese de que los aparatos viejos no llegen a un basurero residencial no clasificado, sino que sean devueltos a nosotros o a nuestros representantes en el extranjero.

Manual original - Salvo modificaciones 0619

**Voor de ingebruikneming a.u.b. zorgvuldig doorlezen!**

Met deze diamantkernboormachine van WEKA bezit u een uitstekend kwaliteitsproduct waarmee u - bij gebruik volgens de voorschriften - zeker uitermate tevreden zult zijn.

**1. ALGEMENE VEILIGHEIDSINSTRUCTIES**

**Attentie:** Bij gebruik van elektrisch gereedschap moeten de volgende veiligheidsmaatregelen ter bescherming tegen elektrische schokken, gevaar voor verwondingen en brandgevaar altijd in acht worden genomen. Lees deze instructies goed en neem ze in acht voordat u het apparaat gebruikt. Bewaar deze veiligheidsinstructies goed.

**1) Veiligheid op het werk**

- a) **Houd uw werkplek overzichtelijk.** Een wanordelijke werkplek vormt een gevaar voor ongevallen.
- b) **Gebruik elektrisch gereedschap niet in de buurt van brandbare gassen.**
- c) **Houd kinderen op afstand.** Laat onbevoegden het gereedschap of de snoeren niet aanraken, houd hen verwijderd van het werkterrein.

**2) Elektrische veiligheid**

- a) **De stekker van het elektronische gereedschap moet in het stopcontact passen. De stekker mag in geen geval aangepast worden. Er mogen geen adapter stekkers gebruikt worden in combinatie met gearde elektronische gereedschappen.** Originele stekkers en passende stopcontacten verkleinen het gevaar op een stroomschok.
- b) **Neem beschermende maatregelen tegen elektrische schokken.** Voorkom lichaamscontact met gearde delen, bijv. buizen, verwarmingselementen, haarden, koelkasten enz.
- c) **Let op omgevingsinvloeden.** Stel elektrisch gereedschap niet bloot aan regen.
- d) **Gebruik de snoeren alleen waarvoor ze bedoeld zijn. Draag het gereedschap niet aan het snoer en gebruik het snoer niet om de stekker uit het contact te trekken.** Bescherm het snoer tegen hitte, olie en scherpe randen.
- e) **Gebruik bij werkzaamheden in de buitenlucht alleen daarvoor bestemde en aangeduide verlengsnoeren.**
- f) **In overeenstemming met de Europese en de internationale bepalingen, moet de elektrische aansluiting van diamant-kernboormachines met watertoevoer fundamenteel via een foutstroom-veiligheidsschakelaar (F1) gebeuren. De PRCD mag niet in het water liggen. Hij moet regelmatig door het indrukken van de TEST-toets op het perfect functioneren gecontroleerd worden. Nooit nat boren met een diamant-kernboormachine zonder PRCD of FI direct aan het net.**

**3) Veiligheid van personen**

- a) **Wees altijd opmerkzaam. Kijk naar uw werk.** Ga verstandig te werk en gebruik het elektrische gereedschap niet wanneer u niet geconcentreerd bent.
- b) **Wij adviseren u altijd beschermende kledij en een veiligheidsbril te dragen.** Het dragen van beschermende kledij als een stofmasker, veiligheidsschoenen met profiel, veiligheidshelm en oorbeschermers deze aangepast aan de uit te voeren werkzaamheden met het elektronische gereedschap vermindert de kans op verwondingen.
- c) **Voorkom een onopzettelijke start. Draag geen elektrisch gereedschap dat op de stroom is aangesloten met uw vinger op de schakelaar.** Verzeker u dat de schakelaar bij de aansluiting op de stroom uitgeschakeld is.

- d) **Laat geen gereedschapssleutel steken.** Controleer voor het inschakelen van het apparaat of de sleutel en het insteekgereedschap verwijderd zijn.
- e) **Buig niet te ver voorover. Voorkom een abnormale lichaamshouding. Werk niet op een ladder.** Zorg dat u stevig staat en houdt altijd uw evenwicht.
- f) **Draag geschikte werkkleding. Draag geen wijde kleding of sieraden. Deze kunnen door de bewegende delen worden meegenomen.** Bij werkzaamheden in de buitenlucht adviseren wij rubberhandschoenen en schoenen met antislipzool te dragen. Draag bij lang haar een haarnetje.
- g) **Sluit een stofafzuiging op het elektrische gereedschap aan, wanneer het een aansluiting voor een stofafzuiging heeft en controleer of deze juist functioneert.**

#### 4) Gebruik en handeling van het elektrische gereedschap

- a) **Overbelast uw elektrische gereedschap niet.** U werkt beter en veiliger in het aangegeven vermogensbereik.
- b) **Gebruik geen elektrisch gereedschap waarbij de schakelaar niet in- of uitgeschakeld kan worden.** Beschadigde schakelaars moeten door de klantenservice worden vervangen.
- c) **Trek de stekker uit het contact wanneer u het apparaat niet gebruikt, voor onderhoud en voor het vervangen van gereedschap.**
- d) **Bewaar uw elektrische gereedschap veilig.** Ongebruikt gereedschap moet op een droge, afgesloten plek en buiten het bereik van kinderen worden bewaard.
- e) **Onderhoud uw elektrische gereedschap zorgvuldig. Controleer uw apparaat op beschadigingen. Voor verder gebruik van het elektrische gereedschap moet u zorgvuldig controleren of de veiligheidsvoorzieningen of eventueel beschadigde delen correct en volgens voorschrift functioneren. Controleer of de functie van de bewegende delen in orde is, of deze niet klemmen, er geen delen stuk zijn, of alle andere delen foutloos en juist gemonteerd zijn en of alle omstandigheden die de werking van het apparaat kunnen beïnvloeden juist zijn.** Beschadigde veiligheidsvoorzieningen en onderdelen moeten vakkundig door de klantenservice worden gerepareerd of vervangen, voor zover niet anders is aangegeven in de bedieningshandleidingen.
- f) **Houd uw gereedschap scherp en schoon, om beter en veiliger te kunnen werken. Volg de onderhoudsvorschriften en de instructies voor het vervangen van het gereedschap op. Controleer het snoer regelmatig en laat het bij beschadiging door een erkend vakman vervangen.** Controleer de verlengsnoeren regelmatig en vervang deze wanneer ze beschadigd zijn. Houd de handgrepen droog en vrij van olie en vet.
- g) **Gebruik voor uw eigen veiligheid alleen accessoires en extra apparaten die in de bedrijfshandleiding zijn aangegeven of in de catalogus worden aangeboden.** Het gebruik van ander dan het aangegeven gereedschap of accessoires, kan een gevaar voor verwondingen met zich mee brengen.

#### 5) Service

- a) **Laat uw gereedschappen alleen door gekwalificeerd vakpersoneel en alleen met originele originele onderdelen repareren.** Hiermee bent u zeker dat de veiligheid van het gereedschap gewaarborgd blijft. Laat uw elektrisch gereedschap door een elektrotechnicus repareren. Dit elektrisch gereedschap voldoet aan de betreffende veiligheidsbepalingen. Reparaties mogen enkel door een elektrotechnicus uitgevoerd worden omdat er originele reserveonderdelen gebruikt worden, anders zouden er ongevallen kunnen gebeuren.

#### 6) Veiligheidsvorschrift voor boormachines

- a) **Draag bij het werken met deze machine gehoorbescherming.**



- b) **Gebruik de bij het apparaat bijgeleverde handgrepen.** Het verliezen van de controle over het apparaat kan verwondingen tot gevolg hebben.
- c) **Houd bij het boren genoeg afstand van de boorkroon en raak geen bewegende delen aan. Zet het gevaar bereik af en hou kinderen en andere personen ver van het gevaar bereik.** Afvallende en omliggende delen kunnen tot verwondingen leiden.

## 2. BIJZONDERE INSTRUCTIES - A.u.b. in acht nemen!

Deze kernboormachine is alleen voor bedrijfsdoeleinden bestemd en mag alleen door hiervoor opgeleid personeel worden bediend.

De machine mag volgens de voorschriften alleen voor het boren steen, beton en metselwerk worden gebruikt.

het boorgereedschap, de diamantboorkroon (3), bestaat uit een holle boor, die is voorzien van gesoldeerde of gelaste en met diamantsplinters geïmpregneerde segmenten.

Voor het gebruik moeten de betreffende bepalingen van de branche-organisatie in acht worden genomen.

Elektrisch gereedschap moet met regelmatige tussenpozen (ca. 6 maanden) door een vakman aan een zichtcontrole worden onderworpen.

U moet er absoluut op letten dat er geen water in de machine, in de schakelaarhandgreep en de kast en in de elektrische verbindingen terecht komt.

Schakel na een onderbreking van de werkzaamheden de kernboormachine alleen in, nadat u gecontroleerd heeft of de boorkroon vrij kan draaien.

Draag bij het werken met deze machine gehoorbescherming.

Draag werkhandschoenen wanneer u de kernboormachine gebruikt. Reductor, motor en handgreep worden heet tijdens het gebruik.

## 3. TECHNISCHE BESCHRIJVING

De DKS15 is een droogboormachine die wordt gebruikt zonder watertoevoer. Hij kan zowel in de boorstandaard of als handkernboormachine worden gebruikt.

De soft-impact functie, die kan worden in- en uitgeschakeld, versnelt het werken in gewapend beton en harde materialen. Het boorstof wordt door de soft-impact verwijderd uit de diamantsegmenten en door de efficiënte stofafzuiging afgevoerd.

DKS15SP verwijst naar kernboormachines met een spadegreep in plaats van een pistoolgreep.

Het boorgereedschap, de diamant-boorkroon (4) is hierbij een grindboor die met opgesoldeerde of erop gelaste en met diamantsplinters geïmpregneerde segmenten uitgerust is.

De machine mag niet voor een ander doel of met andere gereedschappen gebruikt worden.

### 3.1 Technische gegevens

Typ		DKS15	DKS15 L	DKS15 S
Nominale spanning	V	230	230	230
Nominale stroom	A	9,3	9,3	9,3
Nominaal vermogen	W	2000	2000	2000
Afgegeven vermogen	W	1340	1340	1340
Nominale frequentie	Hz	50 - 60	50 - 60	50 - 60
Toerental (volledige belasting)	1/min	700 / 1700	540 / 1200	900 / 1700
Slagfrequentie	1/min	14000 / 34000	10800 / 24000	16200 / 30600
Kinetische botsenergie	Joule	0,4 0,1	0,5 0,2	0,3 0,2
Boor Ø standaardgeleid / beton	mm	30-150	40-180	30-100

Boor Ø handgeleid / beton	mm	30-100	40-120	30-100
Boor Ø handgeleid / metselwerk	mm	30-180	40-200	30-120
Gewicht	kg	5	5	5
Gereedschapsopname	1 1/4" UNC			

### 3.2 Omvang van de levering

Kernboormachine (1) met adapter voor stofafzuiging (3), opbergkoffer en gebruiksaanwijzing.

### 3.3 Geluidsemmissie en trilling

Geluidsemmissiewaarden vastgesteld volgens EN 60745-2-1.

Het typische met A weergegeven geluidsdrukniveau bedraagt 88 dB(A).  
Het typische met A weergegeven geluidsvermogeniveau bedraagt 99 dB(A).  
Onzekerheid K=3 dB.

Totale trillingswaarden  $a_h$  (vectorsom van drie richtingen) en onzekerheid K bepaald volgens EN 60745-2-1:

Boren in beton:  $a_{h,DD} = 5 \text{ m/s}^2$ ,  $K=1,5 \text{ m/s}^2$ .  
Hamer boren in beton:  $a_{h,1D} = 8 \text{ m/s}^2$ ,  $K=1,5 \text{ m/s}^2$ .

Het in deze gebruiksaanwijzing vermelde trillingsniveau is gemeten met een volgens EN 60745 genormeerde meetmethode en kan worden gebruikt om elektrische gereedschappen met elkaar te vergelijken. Het is ook geschikt voor een voorlopige inschatting van de trillingsbelasting. Het aangegeven trillingsniveau representeert de voornaamste toepassingen van het elektrische gereedschap. Als echter het elektrische gereedschap wordt gebruikt voor andere toepassingen, met verschillende accessoires, met afwijkende inzetgereedschappen of onvoldoende onderhoud, kan het trillingsniveau afwijken. Dit kan de trillingsbelasting gedurende de gehele arbeidsperiode duidelijk verhogen. Voor een nauwkeurige schatting van de trillingsbelasting moet ook rekening worden gehouden met de tijd waarin het gereedschap uitgeschakeld is, of waarin het gereedschap wel loopt, maar niet werkelijk wordt gebruikt. Dit kan de trillingsbelasting gedurende de gehele arbeidsperiode duidelijk verminderen. Leg aanvullende veiligheidsmaatregelen ter bescherming van de bediener tegen het effect van trillingen vast, zoals: Onderhoud van elektrische gereedschappen en inzetgereedschappen, warm houden van de handen, organisatie van het arbeidsproces.

## 4. VOORBEREIDING

Controleer of de machine bij het transport niet beschadigd werd. Controleer of de netspanning overeenkomt met de spanning die aangegeven is op het typeplaatje.

### 4.1 Elektrische aansluiting

Gebruik deze machine alleen met correct gearde stopcontacten.

### 4.2 Montage in de boorstandaard

De machine wordt in de boorstandaard aan de drijfwerkspanhals ( $\varnothing 60\text{mm}$ ) bevestigd. Plaats de machine enkel in een stabiele en met precieze en spelingsarme geleidingen uitgeruste boorstandaard, die de machine exact grijpt. Gescheiden machinehouders die de drijfwerkhals niet in het midden spannen zijn niet geschikt. Let erop dat de machine absoluut parallel met de boorstandaardkolom verloopt. We adviseren u ons boorstatief KS18.

### 4.3 Netschakelaar en motorbeveiliging

Na het inschakelen start de motor zachtjes. Bij overbelasting schakelt de motor in pulswerking om de overbelasting aan te geven. Als het vermogen dan niet wordt verminderd, schakelt de motor na enkele seconden uit. Na het uitschakelen en het opnieuw inschakelen start de motor opnieuw zachtjes.

De motorelektronica kan kortstondig met 260 Volt worden gebruikt (bij 110 Volt machines geldt 140 Volt). Hogere spanningen echter kunnen tot onherstelbare schade leiden. Let u er op, dat wanneer u de machine op een generator laat lopen, deze geen hogere spanningspieken ontwikkeld.

#### 4.4 Drijfwerkschakeling

De DKS15 heeft een schakelbaar drijfwerk met 2 versnellingen. Schakel nooit met geweld en enkel in de uitloop of bij stilstand van de machine. Kies altijd het geschikte toerental overeenkomstig de boordiameter (zie tabel en kenplaat op de machine)

#### 4.5 Veiligheidskoppeling

De geïntegreerde veiligheidskoppeling beschermt bediener, machine en gereedschap tegen hoge mechanische belastingen.

**Let erop dat de uitschakeltijd van de koppeling niet langer dan 2-3 seconden duurt, anders nemen slijtage en warmteontwikkeling sterk toe.**

### 5. INGEbruIKNAME

#### 5.1 Diamant-boorkroon

De boor-opname is bedoeld voor standaard boorkronen met 1 1/4" UNC-schroefdraad.

Gebruik vooral bij het handboren vlot snijdende boorkronen met een lage specifieke aandrukkraft. Let erop dat de diamantsegmenten tegenover de boorkroonpijp aan de binnen- en buitendiameter nog voldoende uitsteken. Breng aan de gereedschapschroefdraad wat waterbestendig vet aan zodat het gereedschap makkelijk weer kan losgemaakt worden.

Let erop dat de excentriciteit aan de diamantsegmenten van de boorkroon niet groter dan 1 mm (excentrische slag).

Gebruik voor het verwisselen van de boorkroon alleen een passende steeksleutel. Houdt daarbij met een tweede steeksleutel de boorspindel vast.



Gebruik nooit een hamer, o.i.d. om de boorkroon te ontkoppelen. Verleng desgewenst de steeksleutel.

#### 5.2 Algemene

Voor droogboren monteert u de zuigslang op de stofafzuiging (3) en schakelt u de stofzuiger in.

Voor het exact aanboren kan de aanboorspike art. nr. AS13 in de boorspil worden geplaatst. Deze wordt na het aanboren - max. 10 mm diep - weer verwijderd.

Gebruik bij het droogboren beslist een krachtige stofafzuiging waarvan het filter niet verstopt kan raken of door bepaalde voorzieningen los kan worden geschud.

Droogboren is alleen mogelijk in absoluut droog materiaal. In vochtig materiaal kan niet droog worden geboord - kans op verstopping.

#### 5.3 Soft-impact, stofafzuiging

De soft-impact kan eenvoudig worden in- of uitgeschakeld met de draaigreep (2) aan de zijkant van de machine. De soft-impact versnelt het werken in harde materialen en ondersteunt de afvoer van het boorstof naar de stofafzuiging.

Het efficiënte stofafzuigstelsel (3) zorgt voor stofvrij werken. De stofafzuiging wordt door een eenvoudig te verwijderen borgveer (4) aan de machine verbonden.

#### 5.4 Boren - standaardgeleid

Omdat de boorstandaard niet tot de leveromvang behoort, wordt hier op enkele belangrijke gebruikskennmerken gewezen.

**Neem hiervoor de gebruiksaanwijzing voor de boorstandaard in acht**

#### Bevestigingstypes

Plugbevestiging, vacuümbevestiging, stutten.

Het meest toegepaste bevestigingstype is de plugbevestiging. Gebruik het liefst metalen pluggen. De diameter van de pluggen moet minimaal 16 mm bedragen.

Let bij de vacuümbevestiging op een voldoende hoog vacuüm. Zorg ervoor dat de afdichtingsringen niet versleten zijn. Let erop dat de boorstandaard gewoon strak zit als de afdichtingsring via de nivelleerschroeven aan de voet van de boorstandaard gelost is.

## 5.5 Boren - handgeleid

Hou de kernboormachine zo strak mogelijk.

Plaats de boorkroon licht hellend op het te boren oppervlak (ca. 30° t.o.v. de as) of gebruik de aanboorhulp of de aanboorspike (hulpgereedschap).

Als de boorkroon zich in het oppervlak heeft ingewerkt (ca. 1/8 - 1/4 van de cirkelomtrek), in een rechte hoek optrekken en voldoende aandrukkracht hanteren.

Vuistregel: Boor  $\varnothing$  in mm x 4 = aandrukkracht in N.

Gebruik vooral bij grote boordiameters een aanboorhulp voor het aanboren. Die kan in het eenvoudigste geval uit een houten plaat met een ingezaagd prisma bestaan, waarin de boorkroon gebracht kan worden.

Let er bij het boren op dat de boorkroon niet overslaat en zo in het boorgat geklemd raakt.



**ATTENTIE: Hou er rekening mee dat de machine vooral in de eerste versnelling en zeer hoog draaimoment heeft. Met de hand boren moet u dus uiterst voorzichtig doen, vooral als in de eerste versnelling en met een diameter van meer dan 60 mm geboord wordt. Bij het plotseling blokkeren van de boorkroon kan de machine zelfs met een zekerheidskoppeling uit de hand getrokken worden. Hierbij zou u zich ernstig kunnen verwonden. Werkpositie op ooghoogte vermijden.**

## 5.6 Algemene gebruiksaanwijzingen voor het boren

Bij het doorboren van ijzeren wapeningen moet u de aandrukkracht eventueel verhogen en hierbij terugschakelen in de eerstvolgende kleinere versnelling.

Als het boorgereedschap geklemd raakt, probeer dan niet dit probleem motorisch door het in- en uitschakelen van de machine op te lossen. Schakel de machine onmiddellijk uit en maak de boorkroon los door naar links en rechts te draaien met een passende sleutel. Trek hierbij de machine voorzichtig uit het boorgat.

**Let erop dat u geen waterleiding en geen elektrische leiding aan- of doorboort. In geval van twijfel moet u absoluut het boorbereik met een leidingsdetector afzoeken.**

## 6. O N D E R H O U D



**Trek voor onderhouds- en reparatiewerkzaamheden altijd de netstekker uit.**

Reinig de machine na het beëindigen van de boorwerkzaamheden. Reinig ook de boorkroonopnameschroefdraad en vet de schroefdraad ook in. Reinig de machine met een droge of vochtige doek en niet met een waterstraal. Let erop dat de ventilatie-openingen altijd open en schoon zijn.

Als de stroomkabel en stekker beschadigd zijn, mogen deze alleen worden gerepareerd of vervangen in een geautoriseerde werkplaats ([www.weka-elektrowerkzeuge.de](http://www.weka-elektrowerkzeuge.de)).

### 6.1 Oliebaddrijfwerk

Na de eerste 100 bedrijfsuren moet u de tandwielolie verversen. Laat dit in een bevoegde werkplaats uitvoeren of vraag hiervoor de nodige technische documentatie aan.

ATTENTIE: Als de tandwielolie lekt moet de machine onmiddellijk buiten bedrijf gesteld worden. Een tekort aan olie beschadigt het drijfwerk.

### 6.2 Koolborstels

Na ca. 300 uur moeten de koolborstels op slijtage gecontroleerd worden en moeten ze eventueel vervangen worden. Dit mag - zoals alle andere werkzaamheden aan de motor - enkel door een elektrotechnicus uitgevoerd worden.

## 7. G A R A N T I E

Op de kernboormachine van WEKA geven wij 12 maanden garantie vanaf de dag van levering. In deze periode verhelpen wij gratis materiaal- en fabricagefouten. Onder de garantie valt niet een normale slijtage, overbelasting, het niet in acht nemen van de bedrijfshandleiding, handelingen door onbevoegden of gebruik van vreemde onderdelen.

## 8. CONFORMITEITSVERKLARING

Omschrijving: Diamantkernboormaschine - voor het boren in gesteente, beton en metselwerk  
Typ: DKS15 (en varianten)  
vanaf serienr.: 0619001

Vi bekræfter selvansvarligt, at dette produkt er i overensstemmelse med følgende normer: EN60745-1, EN60745-2-1, EN55014-1, EN55014-2, EN61000-3-2, EN61000-3-3, i henhold til bestemmelserne i direktiverne 2006/42/EG, 2011/65/EU, og 2014/30/EU.

WEKA Elektrowerkzeuge KG  
Auf der Höhe 20  
D 75387 Neubulach

Neubulach, 06.06.2019  
Daniel Schrade, Directeur



## 9. AFVALVERWERKING



Conform de richtlijn 2002/96/EG zijn we verplicht om oude apparaten terug te nemen, de verschillende materiaalsoorten te sorteren en hen te recyclen. Zorg ervoor dat oude apparaten niet tussen het ongesorteerde huishoudelijk afval terechtkomen, maar aan ons of in het buitenland aan onze vertegenwoordigingen teruggegeven worden.

Oorspronkelijke gebruiksaanwijzing - Wijzigingen voorbehouden 0619

**Læs betjeningsvejledningen omhyggeligt inden maskinen tages i drift!**

Med WEKA kærneboresmaskine har De fået et fremragende kvalitetsprodukt, som De sikkert vil være tilfreds med - forudsat maskinen anvendes til dens bestemte formål.

**1. G E N E R E L L E S I K K E R H E D S H E N V I S N I N G E R**

**Giv agt:** Når der arbejdes med elektriske værktøjer skal der altid tages hensyn til følgende generelle sikkerhedstiltag, for at undgå elektriske strømsslag, krops- og brandfare. Læs og tag hensyn til disse henvisninger inden De begynder at arbejde med maskinen. Opbevar disse sikkerhedshenvisninger omhyggeligt.

**1) Arbejdsplads sikkerhed**

- a) **Hold Deres arbejdsplads i orden.** En uordentlig arbejdsplads indebærer farer.
- b) **Brug aldrig elektriske værktøjer i nærheden af brandfarlige gasser.**
- c) **Hold børn væk.** Lad ikke uberettigede personer røre ved værktøjet eller kablet, hold sådanne personer væk fra Deres arbejdsplads.

**2) Elektriske sikkerhed**

- a) **Stikket skal passe til installationen. Stikket må ikke skiftes til anden type. Brug aldrig stikadapterer til elektrisk værktøj der er beregnet til jordforbindelse.** Umodificerede stik og installation reducerer risikoen for elektrisk stød.
- b) **Beskyt Dem mod elektrisk strømsslag.** Undgå kropskontakt med jordede elementer, f. eks. rør, radiatorer, komfurer, køleskabe osv.
- c) **Tag hensyn til indflydelser fra omgivelserne.** Lad elektriske værktøjer ikke komme ud for regn.
- d) **Brug ikke strømkablet til andet. Løft ikke værktøjet på kablet og træk ikke i kablet for at trække stikket ud af stikdåsen.** Beskyt kablet mod varme, olie og skarpe kanter.
- e) **Brug kun egnede og kendetegnede forlængelseskabler når De arbejder i det fri.**
- f) **I overensstemmelse med de europæiske og internationale bestemmelser skal den elektriske tilslutning af diamant-boresmaskiner med vandtilførsel altid ske over et fejlstrømsrelæ (FI). PRCD'en må ikke ligge i vandet. Den skal kontrolleres for korrekt funktion med regelmæssige mellemrum ved at trykke på TEST-knappen.** Udfør aldrig vådboring med en diamant-boresmaskine direkte på nettet uden PRCD eller FI.

**3) Sikkerhed for brugeren**

- a) **Vær altid opmærksom. Observer Deres arbejde.** Vær fornuftig og brug ikke elektrisk værktøj når De er ukoncentreret.
- b) **Brug beskyttelse udstyr samt beskyttelse briller.** Brugen af personligt beskyttelsesudstyr som støvmaske, sikkerhedssko, sikkerhedshjelm eller høreværn, afhængig af arbejdes opgave med elektrisk værktøj, reducere risikoen for skader.
- c) **Undgå en ikke villet eller ukontrolleret start af maskinen. Bær aldrig elektriske værktøjer med fingeren på start-kontakten så længe værktøjet er tilsluttet til lysnettet.** Kontrollér, at maskinen er slukket inden De tilslutter denne til lysnettet.
- d) **Lad aldrig nøgler sidde.** Kontrollér om alle nøgler eller indsatsværktøjer er fjernet inden De starter maskinen.
- e) **Læn Dem ikke for langt over maskinen. Undgå unormal kropsholdning. Arbejdet må ikke udføres fra stige.** Sørg for at De står sikker og altid er i ligevægt.
- f) **Bær egnet beskyttelsestøj. Bær ikke løse klæder eller smykker.** Disse kan gribes af bevægelige dele. Når De arbejder i det fri, tilrådes det at bære gummihandsker og ikke rutschende sko. Hvis De har langt hår bær et hårbånd.

- g) **Tilslut en egnet støvsuger til det elektriske værktøj, hvis værktøjet er udstyret med en sådan tilslutning.** Kontrollér, at ensemblet virker korrekt.

#### 4) **Anvendes Deres elektriske værktøjer**

- a) **Pas på at De ikke overbelaster Deres elektriske værktøjer.** De arbejder bedre og mere sikker i det angivne effektområde.
- b) **Brug aldrig elektriske værktøjer hvor kontakten for start og stop af maskinen er defekt.** Beskadigede kontakter skal udskiftes af et autoriseret værksted.
- c) **Træk netstikket ud af stikdåsen hvis maskinen ikke er i brug eller inden De begynder på vedligeholdelsesarbejder eller udskifter værktøj.**
- d) **Opbevar Deres elektriske værktøjer et sikkert sted.** Værktøjer som ikke bruges skulle opbevares i tørre, lukkede rum, og sådan at børn ikke kan komme til dem.
- e) **Omgå omhyggeligt med Deres elektriske værktøj. Kontrollér maskinen for beskadigelser. Inden De fortsat bruger det elektriske værktøj skal De kontrollere, om beskyttelsesindretninger eller beskadigede dele virker korrekt og upåklagelig. Kontrollér, om bevægelige dele er i orden, at de ikke klemmer fast eller er defekte og om alle andre dele er monteret korrekt og alle betingelser som kan have indflydelse på maskinens funktion er i orden.** Beskadigede beskyttelsesindretninger og dele skal udskiftes eller repareres af et autoriseret værksted, hvis ikke andet er beskrevet i betjeningsvejledningen.
- f) **Hold dem skarpe og rene, så virker værktøjet bedre og mere sikker. Hold Dem til forskrifterne for vedligeholdelse og værktøjsskift. Kontrollér i jævne afstande kablet og hvis nødvendigt lad det udskifte af en autoriseret fagmand.** Kontrollér i jævne afstande forlængelseskabler og hvis nødvendigt udskift disse. Pas på at håndtag er tørre og fri for fedt og olie.
- e) **For Deres egen sikkerheds skyld anvend kun tilbehør og eksterne forsatsapparater som er beskrevet i betjeningsvejledningen eller angivet i kataloget.** Hvis De anvender andet tilbehør eller andre forsatsapparater kan det indebære farer for Deres helbred.

#### 5) **Service**

- a) **Få altid dit værktøj repareret af kvalificeret personel og kun med originale reservedele.** derved sikres det at sikkerheden på det elektriske værktøj opretholdes. Lad Deres elektroværktøj reparere af en el-fagmand. Dette elektroværktøj opfylder de relevante sikkerhedsbestemmelser. Reparationer må kun udføres af el-fagfolk under anvendelse af originale reservedele, ellers kan der opstå uheld for brugeren.

#### 6) **Sikkerhedshenvisninger på kærneboremaskine**

- a) **Husk at bruge lyddæmpende ørebeskyttelse hvis De arbejder med maskinen.**
- b) **Brug ekstra håndtaget der følger med maskinen.** Mister man kontrollen med maskinen, kan det føre til skade.
- c) **Hold en tilstrækkelig afstand til bor og rør ikke ved roterende dele. Beskyt farezonen og hold børn og andre personer væk.** Faldende eller kastede dele kan forårsage skader.

## 2. **SÆRLIGE HENVISNINGER - Tag hensyn!**

Denne kærneboremaskine er kun beregnet til erhversmæssig brug og må kun betjenes af instrueret personale.

Formålet med maskinen er at foretage borer i sten, beton og murværk.

Boreværktøjet (diamant-borekrone) er et hulbor med påloddede eller påsvejsede segmenter som er udstyret med diamanter.

Arbejdet med maskinen skal ske i henhold til de tilsvarende fagforeningers bestemmelser.

På elektriske værktøjer skal der i jævne afstande (ca. 6 måneder) foretages en sikkerhedskontrol af en fagmand.

Vær meget opmærksom på, at der ikke kommer vand ind i maskinen, håndtaget, klemkassen og i el-stikkene.

Efter arbejdsafbrydelser må boremaskinen først startes efter at De har kontrolleret, at borekronen drejer frit.

Husk at bruge lyddæmpende ørebeskyttelse hvis De arbejder med maskinen.

Bær arbejdshandsker under brugen af kerneboremaskinen. Drev, motor og betjeningsarm bliver meget varme under driften.

### 3. TEKNISK BESKRIVELSE

DKS15 er en tørboremaskine, der bruges uden tilførsel af vand. Den kan både bruges i boremaskinestativet og som håndkernebor.

Softslag-funktionen, der kan slås til og fra, fremskynder arbejdets fremskridt i stålbeton og i hårde materialer. Borestøvet fjernes fra diamantsegmenterne ved hjælp af softslaget og transporteres bort ved hjælp af den effektive støvsuger.

DKS15SP betegner kerneboremaskiner med et spadegreb i stedet for et pistolgreb.

Boreværktøjet, diamantborekronen (4) er et hulbor, som er forsynet med påloddede eller påsvejsede segmenter som er besat med diamantsplinter.

Maskinen må ikke benyttes til andre formål eller med værktøjer, som ikke er beregnet til maskinen.

#### 3.1 Tekniske data

Typ		DKS15	DKS15 L	DKS15 S
Mærkespænding	V	230	230	230
Mærkestrøm	A	9,3	9,3	9,3
Nominel effekt	W	2000	2000	2000
Afledt effekt	W	1340	1340	1340
Mærkefrekvens	Hz	50 - 60	50 - 60	50 - 60
Omdrejninger (fuldlast)	1/min	700 / 1700	540 / 1200	900 / 1700
Slagfrekvens	1/min	14000 / 34000	10800 / 24000	16200 / 30600
Kinetisk anslagsenergi	Joule	0,4 0,1	0,5 0,2	0,3 0,2
Bore- Ø i stander / beton	mm	30-150	40-180	30-100
Bore- Ø m/hånd / beton	mm	30-100	40-120	30-100
Bore- Ø m/hånd / murværk	mm	30-180	40-200	30-120
Vægt	kg	5	5	5
Borholder		1 1/4" UNC		

#### 3.2 Leveringsomfang

Kerneboremaskine (1) med adapter til støvsuger (3), transportkuffert og brugsvejledning.

#### 3.3 Støjemission og vibration

Støjemissionsværdier bestemt iht. EN 60745-2-1.

Det typiske A-vægtede lydtrykniveau udgør 88 dB (A)  
Det typiske A-vægtede lydeffektniveau udgør 99 dB(A)  
Usikkerhed K=3 dB.

Samlede vibrationsværdier ah (vektorsum for tre retninger) og usikkerhed K beregnet iht. EN 60745-2-1:

Boring i beton:  $a_{h,DD} = 5 \text{ m/s}^2$ ,  $K=1,5\text{m/s}^2$ .  
Boring af hammer i beton:  $a_{h,ID} = 8 \text{ m/s}^2$ , K

Det svingningsniveau, der er angivet i nærværende instruktioner, er blevet målt iht. en standardiseret måleproces i EN 60745, og kan bruges til at sammenligne el-værktøjer. Det er også egnet til en foreløbig vurdering af svingningsbelastningen. Det angivende svingningsniveau repræsenterer de væsentlige anvendelser af el-værktøjet. Hvis el-værktøjet dog anvendes til andre formål, med forskellige tilbehørsdele, med afvigende indsatsværktøj eller utilstrækkelig vedligeholdelse, kan svingningsniveauet afvige. Dette kan føre til en betydelig forøgelse af svingningsbelastningen i hele arbejdstidsrummet. Til en nøjagtig vurdering af svingningsbelastningen bør der også tages højde for de tider, i hvilke værktøjet er slukket eller godt nok kører, men rent faktisk ikke anvendes. Dette kan føre til en betydelig reduktion af svingningsbelastningen i hele arbejdstidsrummet. Fastlæg ekstra



sikkerhedsforanstaltninger til beskyttelse af brugeren mod svingningers virkning som f.eks.:  
Vedligeholdelse af el-værktøj og indsatsvær

## 4. FORBEREDELSE

Forvis Dem om, at maskinen ikke er blevet beskadiget under transporten. Kontrollér, at netspændingen svarer til den spænding som er angivet på mærkeskiltet.

### 4.1 Elektrisk tilslutning

Brug kun denne maskine med faglig korrekt jordede sikkerhedskontaktstikdåser.

### 4.2 Montage i borestanderen

Delte maskinen fastgøres i borestanderen med spændehalsen (Ø 60 mm). Anbring kun maskinen i en stabil borestander, som er udstyret med præcise og slørfrie føringer; og som har en nøjagtig maskinholder. Delte maskinholdere, som ikke spænder midt på gearhalsen, er ikke velegnede. Sørg for at maskinens akse er fuldstændigt parallel med borestanderens søjle. Vi anbefaler vores borestativ KS18.

### 4.3 Netafbryder og motorværn

Ved tilkobling starter motoren blødt. Ved overbelastning skifter motorelektronikken til impulsfunktion for at indikere overbelastning. Hvis effekten så ikke reduceres, slukker motoren efter nogle sekunder. Efter frakobling og fornyet tilkobling starter motoren igen blødt. Motorens elektronik kan midlertidigt tåle 260 Volt (dog kun 140 Volt for 110 Volts maskiner). Højere spænding kan gøre uoprettelig skade. Ved brug af generator skal man være opmærksom på at spids spændingen ikke overstiger ovenstående

### 4.4 Gear

DKS15 er udstyret med et 2-trins gear. Brug aldrig vold ved gearskift og kun i udløb resp. når maskinen er standset. Vælg altid det omdrejningstal som passer til bordiameteren (se tabel og mærkeskilt på maskinen).

### 4.5 Sikkerhedskobling

Den integrerede sikkerhedskobling beskytter brugeren, maskinen og værktøjet mod høje mekaniske overbelastninger.

**Vær opmærksom på, at koblingens udløsnings tid ikke varer mere end 2 - 3 sekunder, da slitage og varmeudvikling ellers øges kraftigt.**

## 5. IBRUGTAGNING

### 5.1 Diamant-borekrone

Værktøjsholderen er beregnet til standardbor med 1 1/4" UNC-tilslutningstråd.

Anvend kun egnet, høj kvalitets diamantværktøj. Anvend specielt ved håndboring effektivt skærende borekroner med lavt kontaktryk.

Vær opmærksom på, at diamantsegmenterne rager tilstrækkeligt ud over borekronerøret på både yder- og indersiden.

Påfør værktøjsgevindet noget vandfast fedt, så værktøjet er let at løsne igen. Sørg for, at omløbsfejlen på diamantsegmenterne til borekronen ikke er større end 1 mm (omløbsslag).

Til udskiftning af borekronen bruges udelukkende en passende svensknøgle. Hold samtidig fast på borespindlen med en anden svensknøgle.



Brug aldrig en hammer eller lignende til at løsne borekronen med. Gør evt. svensknøglen længere i stedet for.

### 5.2 Generelle

Til tørboring monteres sugeslangen på støvudsugningen (3), og der tændes for støvsugeren.

Til nøjagtig forboring kan borespidsen vare-nr. AS13 indsættes i borespindlen. Efter forboringen - maks. 10 mm dyb - fjernes den igen.

Under tørboringen bruges ubetinget en kraftig støvsuger, hvor man kan tage passende forholdsregler, så filteret ikke tilstoppes eller kan rystes.

Tørboring er kun mulig i absolut tørt materiale. Fugtigt materiale kan ikke tørbøres - fare for tilstopning.

### 5.3 Softslaget, støvsugeren

Via det i siden af maskinen anbragte drejeregreb (2) kan softslaget tændes eller slukkes ganske nemt. Softslaget fremskynder arbejdets fremskridt i hårde materialer og understøtter transporten af borestøvet til støvsugeren.

Det effektive støvsugningssystem (3) sikrer et støvfrit arbejde. Støvsugeren forbindes med maskinen ved hjælp af en sikkerhedsfjeder (4), der er ganske nem at fjerne.

### 5.4 Boring - i stander

Da borestanderen ikke er en del af leveringsomfanget, gives her blot nogle henvisninger vedr. anvendelsen.

**Følg også brugsanvisningen for borestanderen.**

#### Fastgørelsesmåder

Dyvelfastgørelse, vakuumfastgørelse, afstivning

Den hyppigst anvendte fastgørelsesmåde er dyvelfastgørelse. Benyt så vidt muligt kun metaldyvler. Dyveldiameteren må ikke være under 16 mm.

Ved vakuumfastgørelse skal De sørge for, at vakuumet er tilstrækkeligt stort. Sørg for, at tætningsringene ikke er slidt.

Vær opmærksom på, at borestanderen kun sidder fast, når tætningsringen ved hjælp af nivellerskruerne på borestanderfoden er gjort slap.

### 5.5 Boring - håndført

Hold boremaskinen så fast som muligt.

Hold borekronen lidt skråt mod den overflade der skal bores i (ca. 30°), eller brug anboringshjælpen eller anboringspiggen (specialtilbehør).

Når De har arbejdet borekronen ind i overfladen (ca. 1/8 - 1/4 af omkredsen), retter De den op i en ret vinkel idet De anvender tilstrækkeligt kontaktryk. Tommelfingerregel: Bor-Ø i mm x 4 = Kontaktryk i N.

Benyt især ved større bordiameter en anboringshjælp til anboringen. Denne kan i sin simpleste form bestå af en træplade med udsavet prisme, hvori borekronen kan føres.

Vær under boringen især opmærksom på, at borekronen ikke kantes, så den sætter sig fast i borehullet.



**VIGTIGT: Husk på, at maskinen især i første gear afgiver et meget højt drejningsmoment. Ved håndboring bør De derfor være meget koncentreret, specielt når der bores i første gear og med diameter over 60 mm. Ved pludselig blokering af borekronen kan maskinen, på trods af sikkerhedskoblingen, ellers blive revet ud af hånden på Dem og kvæste Dem alvorligt. Undgå arbejdsposition i hovedhøjde.**

### 5.6 Generelle anvendelsehenvisninger vedr. boringen

Ved gennem boring af jernarmeringer bør De i givet fald øge kontaktrykket og skifte til nærmeste, lavere gear.

Hvis boreværktøjet klemmer, må De ikke prøve at løsne det ved at tænde og slukke for maskinen. Sluk straks for maskinen og løs borekronen ved højre- og venstredrejning med en passende gaffelnøgle. Træk herunder forsigtigt maskinen ud af borehullet.

**Sørg for, at De ikke borer ind i eller gennem et vandrør eller en elektrisk ledning. I tvivlstilfælde bør De afsøge boreområdet med en ledningsdetektor.**

## 6. VEDLIGEHOLDELSE



**Træk altid stikket ud før De påbegynder vedligeholdelses- eller reparationsarbejde.**

Rengør maskinen, når borearbejdet er afsluttet. Rengør også borekroneholdergevindtet og fedt det ind.

Rengør maskinen med en tør eller fugtig klud og ikke med vandstråle. Sørg for at ventilationsåbningerne altid er åbne og rene.

Ved beskadigelse af kabel og stik må disse kun repareres eller udskiftes i et autoriseret fagværksted ([www.weka-elektrowerkzeuge.de](http://www.weka-elektrowerkzeuge.de)).

## 6.1 Oliebadsgea

Efter de første 100 driftstimer bør De skifte gearolien.

Lad et autoriseret værksted udføre dette arbejde, eller rekvirer den tekniske dokumentation herom.

VIGTIGT: Hvis der trænger gearolie ud, skal maskinen straks standses. Oliemangel skader gearet.

## 6.2 Kulbørster

Efter ca. 300 timer skal kulbørsterne kontrolleres for slitage og i givet fald udskiftes. Dette arbejde må - lige som alle andre arbejder på motoren - kun udføres af en el-fagmand.

## 7. GARANTI

Fra leveringsdagen giver 12 måneders garanti for WEKA-kærneboremaskinen. Indenfor denne periode afhjælper vi materiale- og produktionsfejl gratis. Der overtages ingen garanti for normal slitage, for overbelastning, for skader som følge af at betjeningsvejledningen er blevet ignoreret eller for indgreb som er foretaget af ikke autoriserede personer eller anvendelse af fremmede dele.

## 8. KONFORMITETSERKLÆRING

Betydning: Diamantkærneboremaskine - til boring i sten, beton og murværk

Typ: DKS15 (og variante)

bort serie nr.: 0619001

Vi bekræfter selvansvarligt, at dette produkt er i overensstemmelse med følgende normer EN60745-1, EN60745-2-1, EN55014-1, EN55014-2, EN61000-3-2, EN61000-3-3, i henhold til bestemmelserne i direktiverne 2006/42/EG, 2011/65/EU, og 2014/30/EU.

WEKA Elektrowerkzeuge KG  
Auf der Höhe 20  
D 75387 Neubulach

Neubulach, 06.06.2019  
Daniel Schrade, Administrerende direktør



## 9. BORTSKAFFELSE



Efter direktivet 2002/96/EF er vi forpligtede til at tage gamle apparater retur og skille dem ad og recycle dem. Sørg for, at gamle apparater ikke kommer i usorteret husholdningsaffald, men afleveres hos os eller til vores repræsentanter i udlandet.

Original brugsanvisning -med forbehold for ændringer 0619

**Läs noggrant igenom denna anvisning innan maskinen tas ibruk!**

WEKA diamantborrmaskinen är en utomordentlig produkt, med vilken ni, vid reglementsenslig användning, säkerligen kommer att vara belåten.

**1. ALLMÄNNA SÄKERHETS FÖRESKRIFTER**

**OBS: Vid användning av elverktyg bör följande säkerhetsföreskrifter alltid följas, för undvikande av elektrisk stöt, skada och brandfara. Läs och följ dessa föreskrifter, innan ni använder apparaten. Spara dessa föreskrifter väl.**

**1) Arbetsplats säkerhet**

- a) **Håll ordning på er arbetsplats.** Oordning orsakar olycksfallsrisker.
- b) **Använd inte elverktyg i närheten av brännbara gaser.**
- c) **Håll barn på avstånd.** Låt inte oberättigade personer röra verktyget eller kablarna. Håll dylika personer på avstånd från arbetsområdet.

**2) Elektrisk säkerhet**

- a) **Maskinens stickkontakt måste passa i strömuttaget. Stickkontakten får inte bytas ut mot stickkontakt utan jord.** Använd aldrig adapterar tillsammans med jordade elektriska maskiner. Originalkontakter minskar risken för elektriska stötar.
- b) **Skydda er mot elektrisk stöt.** Undvik kroppskontakt med jordade delar, t.ex. rör, värmeelement, spisar, kylskåp etc.
- c) **Beakta omgivningens inverkan.** Ställ inte ut elverktyg i regn.
- d) **Använd inte kablarna till andra ändamål. Bär inte verktyget i kabeln och dra inte loss apparaten från stickkontakten med kabeln.** Skydda kebeln mot hetta, olja och skarpa kanter.
- e) **Använd vid utarbeten endast härför tillåtna och märkta förlängningskablar.**
- f) **I överensstämmelse med europeiska och internationella bestämmelser ska den elektriska anslutningen för diamant-kärnbormaskiner med vattentillförsel alltid genomföras via en felström-skyddskontakt (FI). PRCD får inte ligga i vatten. Regelbunda kontroller ska genomföras att den fungerar felfritt genom att TEST-knappen trycks ned.** Använd aldrig diamantkärnbormaskinen direkt på elnätet vid våtbörning utan PRCD eller FI.

**3) Säkerhet för person**

- a) **Var hela tiden uppmärksam. Observera ert arbete.** Gå förnuftigt tillväga och använd inte elverktyget då ni är okoncentrerad.
- b) **Personlig skyddsutrustning. Använd alltid skyddsglasögon.** Annan skyddsutrustning som andningsskydd, halkfria skor, skyddshjälm och hörselskydd skall användas vid behov för att minska skaderisken och eventuella skador.
- c) **Undvik oavsiktlig atart. Bär aldrig till strömnätet anslutna elverktyg med fingret på avbrytaren.** Förvissa er om, att avbrytaren är frånkopplad vid anslutning till strömnätet.
- d) **Lämna inga verktygsnycklar på plats.** Försäkra er innan tillkopplingen att nycklar och instickningsverktyg är avlägsnade.
- e) **Böj er inte alltför djupt. Undvik onormala kroppsställningar. Arbeta aldrig från stege.** Sörj för en säker stans och behåll hela tiden jämvikten.
- f) **Bär ändamålsenlig klädsel. Bär inga vida kläder eller smycken. De kan fastna i rörliga delar.** Vid utarbeten är gummihandskar och rutschfria skodon att föredra. Bär hårnät ifall ni har långt hår.
- g) **Anslut en damsugning till elverktyget, om det är preparerat för damsugning och kontrollera att den fungerar normalt.**

#### 4) Vana och behandling av elverktyg

- a) **Överbelasta inte era elverktyg.** De arbetar bättre och säkrare inom angivna effektområden.
- b) **Använd inga elverktyg, vars avbrytare inte kan slås till eller från.** Skadade avbrytare bör bytas ut av en kundtjänstverkstad.
- c) **Dra ut stöpseln då apparaten inte används, vid underhåll och vid verktygsbyte.**
- d) **Förvara era elverktyg säkert.** Oanvända verktyg bör förvaras torrt, i låsta utrymmen och utom räckhåll för barn.
- e) **Sköt noga om era elektroverktyg. Kontrollera att er apparat inte är skadad. Före vidare bruk av elverktyget bör skyddanordningar eller skadade delar noggrant undersökas och deras funktion kontrolleras. Kontrollera, att funktionen hos de rörliga delarna är i ordning, att de inte klämmer, att inga delar är brutna, att samtliga delar är riktigt monterade och att alla övriga förhållanden, som kan inverka på apparatens användning, är i ordning.** Skadade skyddsanordningar och delar bör omedelbart repareras av en kundtjänstverkstad eller bytas ut, ifall inget annat nämnes i bruksanvisningarna.
- f) **Håll era verktyg vassa och rena, för att kunna arbeta bättre och säkrare. Följ underhållsföreskrifterna vid verktygsbyte.** Kontrollera regelbundet kabeln och låt en erfaren fackman byta ut den vid skada. Kontrollera regelbundet förlängningskablar och ersätt dem, ifall de skadats. Håll handtag torra samt olje- och fettfria.
- g) **Använd för er egen säkerhet endast tillbehör och tilläggsapparater, vilka är nämnda i bruksanvisningen eller erbjudes i respektive katalog.** Användning av andra än de angivna verktygen eller tillbehören kan orsaka personlig skaderisk.

#### 5) Service

- a) **Maskinen skall repareras av auktoriserad serviceverkstad eller utbildad service- tekniker med original reservdelar som garanterar att maskinens säkerhet bibehålls.**  
Låt en behörig elektriker reparera elverktyget. Detta elverktyg överensstämmer med de tillämpliga säkerhetsbestämmelserna. Reparationer får endast genomföras av en behörig elektriker genom att originalreservdelar används, i annat fall kan operatören råka ut för olycksfall.

#### 6) Säkerhetsföreskrifter för bormaskin

- a) **Använd hörselskydd vid användning av denna maskin.**
- b) **Borring för hand. Använd alltid extra handtaget som medföljer maskinen.** Tappar man kontrollen över maskinen kan det orsaka omfattande personskador.
- c) **Håll alltid lämpligt avstånd från borrhjula och rör aldrig roterande delar. se alltid till att ha tillräckligt säkerhetsavstånd. Se till att barn och obehöriga personer ej kommer i närheten av maskinen.** Fallande och lossade delar kan orsaka kroppsskada.

## 2. S P E C I E L L A R Å D - BEAKTA!

Denna bormaskin är avsedd endast för yrkesmässigt bruk och får användas endast av skolade personer.

Den kan reglementsensligt användas endast för borring av sten, betong och murar. Borrverktyget (diamantborrkronan) är därvid en hållborr, som är bestyckad med pålödda eller påsvetsade segment, vilka impregnerats med diamant.

Vid användningen bör gällande yrkesbestämmelser.

Elverktyg bör med regelbundna mellanrum (ca. 6 månader) genomgå en säkerhetskontroll av en fackman.

Se till att vatten inte når in i maskinen, i brytarhandtaget och plintlådan och i de elektriska kontaktanslutningarna.

Koppla efter ett arbetsavbrott till bormaskinen först sedan kontroll skett, att borrhjula kan vridas fritt.

Använd hörselskydd vid användning av denna maskin.

Använd arbetshandskar vid användning av kärnbormaskinen. Växel, motor och växelspak blir varma vid drift.

### 3. TEKNISK BESKRIVNING

DKS15 är en maskin för torrbörning som kan användas utan tillförsel av vatten. Den kan användas både i ett borrstativ och som kärnbormaskin.

Den mjuka slagfunktionen, som kan slås på och från, garanterar ett snabbare arbete i armerad betong och hårda material. Borrdammet avlägsnas från diamantsegmenten genom de mjuka slagen och transporteras bort tack vare den effektiva dammsugning.

DKS15SP är beteckningen för kärnbormaskiner med spadhantag istället för pistolgrepp.

Borrverktyget, diamantborrkronan (4) är en hålborr, som har bestyckats med fastlödda eller påsvetsade impregnerade segment med diamantsplitter.

Maskinen får ej användas för annat syfte eller med annat verktyg än angivet.

#### 3.1 Tekniska data

Typ		DKS15	DKS15 L	DKS15 S
Nominell spänning	V	230	230	230
Nominell ström	A	9,3	9,3	9,3
Nominell effekt	W	2000	2000	2000
Avgiven effekt	W	1340	1340	1340
Nominell frekvens	Hz	50 - 60	50 - 60	50 - 60
Varvtal (full last)	1/min	700 / 1700	540 / 1200	900 / 1700
Slaghastighet	1/min	14000 / 34000	10800 / 24000	16200 / 30600
Kinetisk islagsenergi	Joule	0,4 0,1	0,5 0,2	0,3 0,2
Borr Ø stativstyrd / betong	mm	30-150	40-180	30-100
Borr Ø handstyrd / betong	mm	30-100	40-120	30-100
Borr Ø handstyrd / murverk	mm	30-180	40-200	30-120
Vikt	kg	5	5	5
Verktügsschuck		1 1/4" UNC		

#### 3.2 Leveransens omfattning

Kärnbormaskin (1) med adapter för dammsugning (3), transportväska och bruksanvisning.

#### 3.3 Bulleremission och vibrationer

Bullernivåvärde förmedlas enligt EN 60745-2-1.

Den normala A-vägda ljudtrycksnivån uppgår till 88 dB(A).  
Den normala A-vägda ljudeffektsnivån uppgår till 99 dB(A).  
Onoggrannhet K=3 dB.

Totala vibrationsemissionsvärden  $a_h$  (vektorsumma ur tre riktningar) och onoggrannhet K framtaget enligt EN 60745-2-1:

Börning i betong:  $a_{h,DD} = 5 \text{ m/s}^2$ ,  $K=1,5 \text{ m/s}^2$ .

Börning av hammare i betong:  $a_{h,ID} = 8 \text{ m/s}^2$ ,  $K=1,5 \text{ m/s}^2$ .

Mätningen av den vibrationsnivå som anges i denna anvisning har utförts enligt en mätmetod som är standardiserad i EN 60745 och kan användas vid jämförelse av olika elverktyg. Mätmetoden är även lämplig för preliminär bedömning av vibrationsbelastningen. Den angivna vibrationsnivån representerar den huvudsakliga användningen av elverktyget. Om däremot elverktyget används för andra ändamål, med olika tillbehör, med andra insatsverktyg eller inte underhållits ordentligt kan vibrationsnivån avvika. Härvid kan vibrationsbelastningen under arbetsperioden öka betydligt. För en exakt bedömning av vibrationsbelastningen bör även de tider beaktas när elverktyget är fränkopplat eller är igång, men inte används. Detta reducerar tydligt vibrationsbelastningen för den totala arbetsperioden. Bestäm extra säkerhetsåtgärder för att skydda operatören mot vibrationernas inverkan t.ex.: underhåll av elverktyget och insatsverktygen, att hålla händerna varma, organisation av arbetsförlöppen.

## 4. F Ö R B E R E D E L S E

Säkerställ att maskinen inte skadats under transporten. Kontrollera om nätspänningen överensstämmer med spänningen som är angiven på typskylten.

### 4.1 Elektrisk anslutning

Maskinen får endast användas i korrekt jordade uttag.

### 4.2 Montering i borrstativ

Maskinen fästs i borrstativet vid drevets spännhals (Ø 60 mm). Maskinen ska endast monteras i ett stabilt borrstativ med exakta styrningar med litet spel som har ett exakt maskinfäste. Delade maskinfästen som inte spänner fast drevhalsen på mitten är olämpliga. Se till att maskinaxeln löper absolut parallellt till borrstativets kolonn. Vi rekommenderar att ni använder vårt borrstativ KS18.

### 4.3 Nätkontakt och motorskydd

När motorn har tillkopplas startas den med en mjuk igångkörning. Vid överbelastning kopplar motorn om till pulserande drift för att signalisera överbelastning. Minskas inte belastningen, stängs motorn av efter några sekunder. Efter frångkoppling och en ny tillkoppling startar motorn på nytt med mjuk igångkörning.

Motorelektroniken kan temporärt användas på 260 volt. Högre spänning kan orsaka skador på komponenter som inte går att reparera, och får bytas ut. Vänligen notera när maskinen får strömförsörjning via generator att detta inte alstrar högre spänningstoppar.

### 4.4 Drev

DKS15 har ett drev med 2 växlar.

Växla aldrig med våld och endast när maskinen löper ut eller är stillastående.

Välj alltid passande varvtal i överensstämmelse med borrhdiometern (se tabell och effektskylt på maskinen)

### 4.5 Säkerhetskoppling

Den integrerade säkerhetskopplingen skyddar operatören, maskinen och verktygen från en hög mekanisk överbelastning.

**Beakta att kopplingens utlösningstid inte dröjer längre än 2-3 sekunder då slitaget och värmeutvecklingen annars ökar kraftigt.**

## 5. I D R I F T T A G A N D E

### 5.1 Diamantborrkrona

Verktogsfästet är avsett för standard borrhkronor med 1 1/4" UNC anslutningsgänga.

Använd endast lämpliga högvärdiga diamanterverktyg.

Använd framför allt vid manuell borring lättskärande borrhkronor med ett lågt specifikt motpressningstryck. Se till att diamansegmenten mittemot borrhkronan rör vid inv och utv diameter skjuter ut tillräckligt.

Stryk på lite vattenfast fett på verktygsgängan så att verktyget kan lossas lätt.

Se till att avvikelser från rotationsprecisionen vid bohrkronans diamantersegment inte överstiger 1 mm (slag vid rotation).

Använd endast en passande skruvnyckel för att byta borrhkrona. Håll därvid fast borrhspindelns med en andra skruvnyckel.



Använd aldrig en hammare eller liknande, för att lossa borrhkronan. Förläng skruvnyckeln vid behov.



## 5.2 Allmän

För torrborrning monterar du sugslangen på dammutsugningen (3) och slår på dammsugaren.

För exakt förborrning kan man sätta i stiftet till förborrning, artikelnummer AS13, i borrarspindel. Detta tas åter bort efter förborrningen - max. 10 mm djupt.

Vid torrborrning måste under alla omständigheter en kraftfull dammsugare användas, där filtret inte kan täppas igen eller kan skakas av med hjälp av motsvarande åtgärder.

Torrborrning är endast möjlig i absolut torrt material. Det är inte möjligt att torrborra i fuktigt material - risk för tilltäppning.

## 5.3 Mjuka slaget, dammutsugningen

Det mjuka slaget kan enkelt slås på eller stängas av med det vridbara handtaget (2) på maskinens sida. Det mjuka slaget garanterar ett snabbare arbete i hårda material och stöder transporten av borrhåll till dammutsugningen.

Det effektiva systemet för dammutsugning (3) garanterar dammfritt arbete. Dammutsugningen ansluts till maskinen med hjälp av en säkringsfjäder (4) som lätt kan tas

## 5.4 Borrning - stativstyrd

Då borrarstativet inte ingår i leveransen informerar vi endast om några viktiga användningskännetecken.

**Beakta även bruksanvisningen för borrarstativet.**

### Fastsättningssätt

Dybelfastsättning, vakuumsfastsättning, stöttning.

Det vanligaste fastsättningssättet är dybelfastsättning.

Använd om möjligt metalldyblar. Dybeldiamatern får inte vara mindre än 16 mm.

Se till att det finns tillräckligt stort vakuum vid vakuumsfastsättning. Sörj för att tätningringarna inte är slitna.

Beakta att borrarstativet endast sitter fast stelt när tätningringen över nivelleringskruven på borrarstativets fot har lossats.

## 5.5 Borrning – manuellt styrd

Håll kärnborrmaskinen så stelt som möjligt.

Sätt borrhåll mot ytan som skall borras med en lätt lutning (ca 30° till axeln) eller använd förborrhjälpmotet eller förborrdubben (specialtillbehör).

När borrhåll har arbetat sig in i ytan (ca 1/8 - 1/4 av omkretsen) skall den riktas upp rätvinkligt.

Använd tillräckligt med motpressningskraft. Regel: borrhåll  $\varnothing$  i mm x 4 = motpressningskraft i N.

Använd, framför allt vid större borrhåll ett förborrningshjälpmedel under starten.

Detta kan mycket enkelt bestå av en träplatta med ett insågat prisma som borrhåll kan föras genom.

Se under borringen till att borrhåll inte förskjuts i borrhåll och därigenom fastnar.



**OBSERVERA: Tänk på att maskinen, framförallt i första växeln, har ett mycket högt vridmoment. Manuell borring bör Ni därför genomföra mycket koncentrerat, framför allt i första växeln och i diameterområden över 60 mm. Annars kan, om borrhåll plötsligt blockeras trots säkerhetskoppling, maskinen slitas ur handen och Ni kan skadas avsevärt. Undvik arbetsställningar i huvudhöjd.**

## 5.6 Allmänna användningsanvisningar för borring

Vid genomborring av järnarmering bör motpressningskraften höjas och nästa lägre växel väljas.

Försök inte, om borrarverkyget klämmer, att lösa detta motoriskt genom att till- och frånkoppla maskinen. Frånkoppla maskinen omedelbart och lossa borrhåll genom en höger- och vänstervridning med en passande skiftnyckel. Drag samtidigt maskinen försiktigt ut ur borrhåll.

**Se till att vattenledning eller el-ledning inte genomborras. I tveksamma fall ber vi Er att genomsöka borrhållsområdet med en ledningsdetektor.**



## 6. UNDERHÅLL



**Drag alltid ut nätkontakten innan underhålls- och reparationsarbeten påbörjas.**

Rengör maskinen när borrarbetet avslutats. Rengör därvid också borkronans fäste och fetta in detta. Rengör maskinen med en torr eller fuktig trasa, inte med en vattenstråle. Se till att ventilationsslitsarna alltid är öppna och rena.

Skador på kabel och kontakt får endast repareras respektive bytas ut av en auktoriserad specialistverkstad ([www.weka-elektrowerkzeuge.de](http://www.weka-elektrowerkzeuge.de)).

### 6.1 Oljebadväxel

Efter de första 100 drifttimmarna bör växellådsoljan bytas. Låt en auktoriserad verkstad genomföra detta arbete eller beställ de tekniska underlagen för detta arbete.

OBSERVERA: Träder växellådsolja ut skall maskinen genast tas ur drift. Oljebrist skadar växellådan.

### 6.2 Kolborstar

Efter ca 300 timmar ska slitaget på kolborstarna kontrolleras, byt dem om erforderligt. Detta får - som alla andra arbeten på motorn - endast genomföras av en behörig elektriker.

## 7. GARANTI

För WEKA diamantbormaskinen ger vi 12 månaders garanti efter leveransdagen. Inom denna tid åtgärdar vi kostnadsfritt material- och tillverkningsfel. Ingen garanti gäller vid normalt slitage, överbelastning, underlåtelse att följa bruksanvisningen och ingrepp av ickeberättigade personer eller användning av främmande delar.

## 8. DECLARATION OF CONFORMITY

Betydelse: Diamantbormaskin - för borrar i sten, betong och murverk  
Typ: DKS15 (med varianter)  
av serienr.: 0619001

Vi deklarerar härmed, som ensamma ansvariga, att denna produkt överensstämmer med följande normer: EN60745-1, EN60745-2-1, EN55014-1, EN55014-2, EN61000-3-2, EN61000-3-3, enligt bestämmelserna i riktlinjerna 2006/42/EG, 2014/30/EU, 2011/65/EU.

WEKA Elektrowerkzeuge KG  
Auf der Höhe 20  
D 75387 Neubulach

Neubulach, 06.06.2019  
Daniel Schrade, VD

## 9. AVFALLSHANTERING



Enligt direktiv 2002/96/EG är vi skyldiga att ta tillbaka uttjänta apparater, dela upp dessa efter material och återvinna dessa (se märkning på märkskylten). Var vänlig och se till att uttjänta apparater inte hamnar bland sorterade hushållssopor, utan lämnas tillbaka till oss eller våra representanter i utlandet.

Bruksanvisning i original - 0619

Les nøye gjennom instruksjonen i denne manualen. Den inneholder viktig informasjon om sikker og riktig bruk av maskinen.

Gjennom Weka diamantkjernebormaskin får du et fremragende kvalitetsprodukt som gjennom riktig bruk vil gi optimale resultater.

## 1. GENERELLE SIKKERHETSINSTRUKSER



**ADVARSEL:** Les nøye gjennom instruksjonen i denne manualen og oppbevar den på et trygt sted. Ved bruk av elektroverktøy er det alltid fare for elektrisk støt, person- og brannskader. Det er derfor viktig at sikkerhetsinstruksene følges nøye. Disse inneholder viktig informasjon om sikker og riktig bruk av maskinen.

### 1) Arbeidsplass sikkerhet

- a) **Hold orden på arbeidsplassen.** Rotete arbeidsplasser er med på å øke risikoen for uhell.
- b) **Ikke bruk maskinen i nærheten av brennbare gasser.**
- c) **Barn og uautoriserte personer er ikke tillatt på arbeidsplassen.**

### 2) Elektrisk sikkerhet

- a) **Stikkontakten på strømledningen må passe inn i veggkontakten. Stikkontakten må ikke endres på noen måte. Ikke bruk forgreningskontakt i forbindelse med jordet elektrisk verktøy.** Umodifiserte stikk og godkjente jordet stikk reduserer risiken for elektrisk støt.
- b) **Beskytt deg mot elektrisk støt.** Unngå kroppskontakt med jordete deler, eks. pipe, radiator, stekeovn, fryser, kjøleskap.
- c) **Undersøk omgivelsene.** Ikke plasser maskinen ute i regn/nedbør og i frost.
- d) **Feilbruk av ledning tillates ikke. Maskinen må aldri bæres etter ledningen og dra aldri i ledningen når du skal ta ut støpselet.** Beskytt ledningen mot varme, olje eller skarpe kanter.
- e) **Ved arbeid ute, sørg for at den tekniske informasjonen på skjøteledningen stemmer overens med strømspenning og frekvens på maskinen (se skilt på motorhuset) og strømnettet.**
- f) **Ifølge europeiske og internasjonale bestemmelser må diamantkjernebormaskiner med vanntilførsel som kobles til strømnettet, ha påmontert en sikkerhetsbryter (PRCD) på ledningen. PRCD-bryteren må ikke ligge i vann. Bryteren må med jevne mellomrom testes. Dette gjøres ved å trykke på "TEST"-knappen. En diamantkjernebormaskin som det bores vått med, må aldri knyttes direkte til strømnettet uten PRCD-bryter eller FI-beskyttelse.**

### 3) Sikkerhet til person

- a) **Arbeid alltid konsentrert.** Fokuser på arbeidet som gjøres. Bruk sunn fornuft og stopp arbeidet når konsentrasjonen svekkes.
- b) **Bruk verne- klær, sko, hjelm og briller.** Hvilket verneutstyr som er nødvendig å bruke, kommer an på hvilket elektrisk verktøy man bruker og hvilken risk for skader som kan oppstå.
- c) **Unngå plutselig start av maskinen. En maskin som er tilknyttet strømnettet må ikke bæres med fingeren på bryteren.** Sørg for at bryteren er skrudd av når maskinen fortsatt er tilknyttet strømnettet.
- d) **Pass på at det ikke står igjen løst verktøy på maskinen før bruk.** Sørg for at maskinen er fri for skiffenøkler og skrujern før du skrur på maskinen.
- e) **Unngå unormal arbeidsstilling. Arbeid med maskinen må ikke utføres mens operatøren står på en stige.** Sørg for å stå rett og stødig hele tiden mens du arbeider.
- f) **Bruk egnet arbeidstøy – ikke bruk for store klær og vær oppmerksom på at langt hår kan sette seg fast.** Ved arbeid ute anbefales gummihandsker og sko som ikke sklir. Ved langt hår bruk hårnett.

- g) **Hvis maskinen har uttak for støvsuger, koble denne på og sørg for at den fungerer riktig. Bruk vernebriller.** Bruk støvmaske ved arbeid som innebærer mye støv.

#### 4) **Anvendelse og behandling av elektroverktøy**

- a) **Maskinen må ikke overbelastes.** Maskinen arbeider bedre og sikrere ved anbefalt hastighetsnivå.
- b) **Bruk aldri en maskin med en strømbryter som ikke kan skrus av og på.** En ødelagt eller skadet bryter må skiftes ut hos et autorisert serviceverksted.
- c) **Ta alltid ut støpselet etter bruk, ved bytte av diamantkjernebor eller annet verktøy og ved reparasjon/ vedlikehold.**
- d) **Oppbevar maskinen på et tørt og sikkert sted, utenfor rekkevidde for barn.**
- e) **Maskinen må vedlikeholdes etter hver bruk. Kontroller maskinen for skader. For hver gang maskinen benyttes må den nøye undersøkes for eventuelle skader. Vær sikker på at deler ikke er fastklemt, at alt er riktig montert og at maskinen stemmer overens med betingelsene som er med på å påvirke dens tilstand.** Ødelagt eller skadet sikkerhetsutstyr og deler må skiftes ut ved et autorisert serviceverksted med mindre det er skrevet noe annet i denne bruksanvisningen.
- f) **Hold maskinen i orden og ren til enhver tid for på denne måten å gjøre arbeidet lettere og sikrere. Følg anbefalinger i denne manualen og instruksene om vedlikehold ved utskiftning av deler og maskin. Undersøk ledningen regelmessig.** Hvis ledningen er skadet, må en autorisert fagmann reparere den. Undersøk skjøteledningen regelmessig og bytt hvis skadet. Hold håndtaket fritt for olje og fett.
- g) **For din egen sikkerhet, benytt kun tilbehør og reservedeler som er anbefalt i denne bruksanvisningen eller som blir tilbudt i vår katalog.** Bruk av annet tilbehør og reservedeler som ikke er nevnt noen av disse stedene, kan utgjøre en større risiko for personskader.

#### 5) **Service**

- a) **Bruk kun autoriserte verksteder og originale deler når du skal reparere maskinen. Da forblir verktøyet i sikkerhetsmessig korrekt stand.** Send maskinen til et autorisert serviceverksted for reparasjon. Denne maskinen er underlagt sikkerhetsbestemmelsene i denne bruksanvisningen. Reparasjoner kan kun foregå hos et autorisert serviceverksted hvor det kun benyttes originale reservedeler. Uoriginale reservedeler kan utgjøre en risiko for personskader for maskinoperatøren.

#### 6) **Sikkerhetsinstrukser til boremaskinn**

- a) **Bruk hørselsvern ved bruk av maskinen.**
- b) **Bruk tilleggshåndtaket som er levert med utstyret.** Å miste kontrollen over maskinen kan føre til helse skader.
- c) **Sørg for stor nok avstand mellom boret og operatøren under boring og ikke rør roterende deler. Avskjerm faresonen og hold barn og andre uautoriserte personer unna arbeidsområdet.** Deler som faller ned eller som slenges ut fra arbeidsområdet kan forårsake personskader.

## 2. **VIKTIG INFORMASJON - Vær oppmerksom!**

Denne kjernebormaskinen er kun tiltenkt allmenn bruk og må kun betjenes av personer som har fått undervisning i bruk av maskinen.

Maskinen skal kun brukes til kjerneboring i stein, betong og murverk. Vennligst se resten av bruksanvisningen vedrørende bruk av maskinen.

Alle elektroverktøy må jevnlig testes (ca. hver 6. måned). Ta kontakt med et autorisert serviceverksted for å få maskinen din testet.

Pass på at ikke vann kommer inn i motoren, i bryteren på håndtaket, bryterboksen og i de elektriske ledningene.

Hvis maskinen skrus av midt under kjerneboringen, vær sikker på at kjerneboret står løst i hullet når maskinen skrus på igjen.

Bruk hørselsvern ved bruk av maskinen.

Pass på at ikke vann kommer inn i maskinens motor.

Ta på arbeidshansker når du bruker kjernebormaskinen. Drivverket, motoren og håndtaket blir varme i bruk.

### 3. TEKNISK BESKRIVELSE

DKS15-maskinen er en tørr boremaskin som drives uten vanntilførsel. Den kan brukes i stativet såvel som håndkjerne bormaskin.

Den til- og avkoblingsbare softslag-funksjonen gjør arbeidet raskere ved boring i stålbetong og harde materialer. Borestøvet fjernes fra diamantsegmentene med softslag-funksjonen og transporteres bort ved den effektive støvsugingen.

DKS15SP betegner kjerneboremaskiner med et spadegrep istedenfor et pistolgrep.

Diamantkjerneboret (4) er verktøytet som lager hull. Denne er utstyrt med diamantsegmenter som er sveiset eller loddet på borstammen.

Maskinen må ikke brukes til annet formål enn det den er tiltenkt for eller med annet verktøy enn foreskrevet.

#### 3.1 Tekniske Data

Typ		DKS15	DKS15 L	DKS15 S
Spenning	V	230	230	230
Ampèr	A	9,3	9,3	9,3
Strømstyrke	W	2000	2000	2000
Nominell styrke	W	1340	1340	1340
Frekvens	Hz	50 - 60	50 - 60	50 - 60
Hastighet belastning	1/min	700 / 1700	540 / 1200	900 / 1700
Slagfrekvens	1/min	14000 / 34000	10800 / 24000	16200 / 30600
Effekt energi	Joule	0,4 0,1	0,5 0,2	0,3 0,2
Bordimensjon Ø m/stativ (betong)	mm	30-150	40-180	30-100
Bordimensjon Ø håndholdt (betong)	mm	30-100	40-120	30-100
Bordimensjon Ø (murstein)	mm	30-180	40-200	30-120
Vekt	kg	5	5	5
Spindelgjenge		1 1/4" UNC		

#### 3.2 Levering

Kjerneboremaskin (1) med adapter for støvsuging (3), transportkoffert og bruksanvisning.

#### 3.3 Støy og vibrasjon

Støyutslippsverdier målt i henhold til EN 60745-2-1.

Maskinens støynivå har en måleverdi på 88 dB (A).  
Maskinens støyomfang har en måleverdi på 99 dB(A).  
Usikkerhet K=3 dB.

Totale svingningsverdier  $a_h$  (vektorsum fra tre retninger) og usikkerhet K beregnet jf. EN 60745-2-1:  
Boring i betong:  $a_{h,DD} = 5 \text{ m/s}^2$ ,  $K=1,5 \text{ m/s}^2$ .  
Borehammer i betong:  $a_{h,ID} = 8 \text{ m/s}^2$ ,  $K=1,5 \text{ m/s}^2$ .

Vibrasjonsnivået som er angitt i disse anvisningene, er målt iht. en målemetode som er standardisert i EN 60745 og kan brukes til sammenligning av elektroverktøy med hverandre. Det egner seg også til en foreløpig vurdering av vibrasjonsbelastningen. Det angitte vibrasjonsnivået representerer de hovedsakelige anvendelsene til elektroverktøyet. Men hvis elektroverktøyet brukes til andre anvendelser, med forskjellig tilbehør eller utilstrekkelig vedlikehold, kan vibrasjonsnivået avvike. Dette

kan føre til en tydelig øking av vibrasjonsbelastningen over hele arbeidstidsrommet. Til en nøyaktig vurdering av vibrasjonsbelastningen skal det også tas hensyn til de tidene maskinen er slått av eller går, men ikke virkelig brukes. Dette kan tydelig redusere vibrasjonsbelastningen over hele arbeidstidsrommet. Bestem ekstra sikkerhetstiltak til beskyttelse av brukeren mot vibrasjonenes virkning, som for eksempel: Vedlikehold av elektroverktøy og innsatsverktøy, holde hendene varme, organisere arbeidsforløpene.

## 4. OPPSTART AV MASKINEN

### 4.1 Tilknytning til strømmettet

Koble maskinen kun til forskriftsmessig jordede stikkontakter.

### 4.2 Montering av maskin på kolonne

Maskinen blir festet til kolonnen ved motorhalsen ved hjelp av en klemring (Ø60 mm). Plasser maskinen i et stativet i klemringen (Ø60mm), denne er tilpasset maskinens størrelse. En delt klemring som ikke klemmer fast maskinen kan ødelegge maskinen. Pass på at maskinens akse står helt parallelt i forhold til kolonnen. Vi anbefaler deg å bruke vårt eget borstativ KS18.

### 4.3 Strømbryter og motorvern

Ved start av maskinen vil den gå jevnt med mykstart. Ved overbelastning vil motoren senke farten for å gjøre maskinoperatøren oppmerksom på overbelastningen. Hvis overbelastningen ikke fjernes, vil motoren etter få sekunder skru seg av automatisk. Ved deretter å skru av og på maskinen vil den gå jevnt igjen med mykstart.

Motorens elektronikk kan midlertidig bli brukt med 260 Volt (eventuelt 140 Volt ved 110 Volts maskiner). Høyere strømstyrke kan forårsake ureparerbare skader. Vær oppmerksom på at ved bruk av maskinen via generator, kan maskinen likevel ikke operere under høyere strømstyrke.

### 4.4 Gir

DKS15 har en justerbar hastighet med 2 gir.

Det må aldri brukes makt ved endring av hastighet. Det må kun veksles gir når maskinen er i ferd med å stoppe eller har stoppet. Anbefalt omdreiningshastighet velges i forhold til den dimensjonen som det skal bores med og størrelse på maskinen (se tabell og skilt på maskin).

### 4.5 Sikkerhetsclutch

Den integrerte sikkerhetsclutchen beskytter maskinoperatøren, maskinen og diamantkjerneboret mot store mekaniske belastninger.

**Vær oppmerksom på at clutchen løser seg ut etter kun 2-3 sekunder for å minske faren for slitasje og ekstrem varmeutvikling.**

## 5. BRUK AV MASKINEN

### 5.1 Diamantkjernebor

Den er ment for standardborekroner med 1 1/4" UNC gjenge.

Bruk kun velegnete kvalitetsbor.

Ved håndboring må kun benyttes diamantkjernebor med gode skjæreegenskaper, som gir lavt flatetrykk.

Pass på at diamantsegmentene har klaring både innvendig og utvendig i forhold til borstammen.

Smør litt vannfast fett på spindelen slik at diamantkjerneboret eller adapteret lett kan tas av etter bruk og at adapteret ikke ruster fast.

Vær oppmerksom på at klaringen fra segmentet til borstammen ikke er mer enn 1mm både på innsiden og utsiden.

For skifte av borekrone må du bare bruke en passende gaffelnøkkel. Samtidig må du holde borespindelen fast med en annen gaffelnøkkel.



**Bruk aldri en hammer e. l. for å løsne borekronen. Du kan ev. forlenge gaffelnøkkelen.**

## 5.2 Generelt

Monter sugeslangen på støvsuger-funksjonen (3) ved tørrboring og sett på støvsugeren.

For eksakt boring kan borespissen med Art.-Nr. AS13 brukes i chucken. Den fjernes etter at man har boret maks. 10 mm.

Det er viktig å bruke kraftig støvsuging ved tørrboring slik at filteret ikke tettes eller ved motsvarende forholdsregler kan ristes av.

Tørrboring kan kun utføres på absolutt tørt materiale. Fuktig materiale kan ikke bores tørt - det kan føre til forstoppelse.

## 5.3 Softslag-funksjonen, støvsuging

Med håndtaket på siden av maskinen (2) kan softslag-funksjonen enkelt kobles til eller fra. Softslag-funksjonen gjør boringen raskere i harde materialer og understøtter transporten av borestøvet til støvsuging.

Det effektive støvsugersystemet (3) sørger for støvfri boring. Støvsugersystemet kobles enkelt til maskinen med sikrings fjæren (4) som er enkel å ta bort.

## 5.4 Å kjernebore - med stativ

Da det ikke leveres kjerneborstativ med maskinene, vil vi kun nevne de viktigste punktene når det gjelder å kjernebore med stativ. Vennligst se i egen bruksanvisning som ligger ved kjerneborstativet.

### Hvordan feste kjerneborstativet.

Kjerneborstativet kan festes ved å bruke en hurtigfestebolt, vakuumfot eller et stativ for fastspennig mellom fot og tak.

Den vanligste måten er å benytte en hurtigfestebolt. Denne bør være av metall og må ikke være kortere enn 16 mm.

Ved bruk av vakuum, pass på at tettepakningen under vakuumfoten er intakt slik at det blir tilstrekkelig vakuum til å feste kjerneborstativet.

Vær oppmerksom på at borstativet står solid og stabilt kun hvis tettingen som ligger ved nivåeringsboltene på kolonnefoten er åpnet.

## 5.5 Å kjernebore - håndholdt

Åpne vannkranen og skru på maskinen. Hold maskinen så rett som mulig. Plasser diamantkjerneboret litt skrått på overflaten som skal bores (ca. 30grader i forhold til akselen) eller bruk et senterbor (ekstrautstyr).

Når diamantkjerneboret har entret overflaten (ca. 1/8 - 1/4 av diameteren)

sett boret sakte i rett linje og legg anbefalt press på boret.

Tommelfingerregel: Bor  $\varnothing$  i mm x 4 = Press i Newton.

Ved spesielt store bor brukes et senterbor eller en starthjelp til boringen. Dette kan for eksempel være en enkel prisme som lages ved å skjære spor i betongen. Man kan også lage en "V"-støtte som festes til veggen og som støtter boret ved entringen i materialet.

Pass under boringen på at kjerneboret ikke får en vridning og dermed blir stående fast i hullet.



**ADVARSEL: Vær klar over at maskinen, spesielt ved førstegangsbruk, vil gå med et meget høyt turtall og boringen må derfor kun foretas av en konsentrert maskinoperatør. Dette gjelder spesielt ved førstegangsbruk og ved boring over  $\varnothing 60$  mm. Ved en plutselig blokkering av boret kan maskinen, til tross for sikkerhetskoblingen, bli revet ut av hånden til maskinoperatøren og resultere i alvorlige skader. Unngå arbeidsposisjon i hodehøyde.**

## 5.6 Generell informasjon vedrørende kjerneboring

Ved boring gjennom armering bør du, hvis nødvendig, senke hastigheten ved å gire ned og øke arbeidstrykket.

Skulle kjerneboret sette seg fast, ikke forsøk å få det løst ved å skru av og på maskinen. Skru av maskinen umiddelbart og løsne kjerneboret ved å skru til høyre og venstre med en passende skiftenøkkel eller bruk en kjerneborutdriver som fåes kjøpt hos faghandler. Dra deretter maskinen forsiktig bort fra borhullet.

**Vær sikker på at arbeidsområdet ikke krysser vann- eller elektriske ledninger. I tvilstilfeller bør arbeidsområdet undersøkes ved hjelp av en ledningsdetektor.**

## 6. VEDLIKEHOLD



**Ta alltid ut støpselet før vedlikehold, rensing eller undersøkelse av maskinen.**

Rengjør maskinen for hver gang den har vært i bruk. Rengjør samtidig gjengene på diamantkjerneboret og spindelen på maskinen og smør disse inn med vannfast fett. Maskinen rengjøres med en tørr eller fuktig klut, aldri med en vannstråle/vannslange. Pass på at luftinntaket på maskinen alltid er åpent og rent.

Ved skader på kabler og støpsel skal utelukkende et autorisert verksted ([www.weka-elektrowerkzeuge.de](http://www.weka-elektrowerkzeuge.de)) reparere eller skifte ut disse.

### 6.1 Olje

Etter maskinens 100 første arbeidstimer må oljen byttes. La et autorisert serviceverksted gjøre dette eller be om å få utlevert alle tekniske spesifikasjoner om hvordan dette gjøres.

ADVARSEL: Hvis maskinen lekker olje eller mangler olje, må den stoppes umiddelbart. Mangel på olje ødelegger girkassen.

### 6.2 Karbonbørster

Undersøk den resterende lengden på karbonbørstene etter ca. 100 arbeidstimer. Ta kontakt med et autorisert serviceverksted for utskiftning av utslitte karbonbørster.

## 7. GARANTI

Garantien for WEKA kjernebormaskiner gjelder 12 måneder fra kjøpsdato. I denne perioden erstatter vi kostnadsfritt material- og produksjonsfeil. Garantien omfatter ikke skader som kommer av naturlig slitasje, overbelastning, dårlig behandling, ikke å ha fulgt instruksene i bruksanvisningen, reparasjoner av uautoriserte serviceverksted eller bruk av uoriginale deler.

## 8. KONFORMITETSERKLÆRING

Betegnelse: Diamantkjernebormaskin - til boring i stein, betong og murstein  
Type: DKS15 (med varianter)  
av serienr.: 0619001

Vi erklærer herved at maskinen er godkjent etter følgende bestemmelser EN60745-1, EN60745-2-1, EN55014-1, EN55014-2, EN61000-3-2, EN61000-3-3 og imøtekommer dermed også kravene til 2006/42/EG, 2014/30/EU, 2011/65/EU.

WEKA Elektrowerkzeuge KG  
Auf der Höhe 20  
D 75387 Neubulach

Neubulach, 06.06.2019  
Daniel Schrade, Administrerende direktør

## 9. AVFALLSORTERING



Ifølge bestemmelsene 2002/96/EG er vi forpliktet til å ta imot retur av gamle maskiner og sørge for at disse blir behandlet som spesialavfall (se skilt på maskin). Vær vennlig å sørge for at gamle maskiner ikke havner i sorteringen for husholdningsavfall, men i stedet blir sendt til WEKA Elektrowerkzeuge KG eller våre representanter i utlandet for resirkulering.

Originale instruksjoner - 0619



**Lue tarkasti tämä ohje ennen koneen käyttöönottoa!**

WEKA timanttikeernaporakone on erinomainen tuote, joka oikein käytettynä tulee varmasti olemaan teille iloksi.

**1. YLEISIÄ TURVALLISUUSOHJEITA**

**HUOM:** Käytettäessä sähkötyökaluja on aina noudatettava seuraavia turvallisuusohjeita, sähköiskujen, loukkaantumisten ja palovaaran välttämiseksi. Näitä ohjeita on luettava, ennen koneen käyttöönottoa. Ohjeet on säilytettävä hyvin.

**1) Penkki turvallisuus**

- a) **Työpaikka on pidettävä järjestyksessä.** Epäjärjestys aiheuttaa tapaturmavaaran.
- b) **Sähkötyökalujen käyttö palavien kaasujen lähellä on kielletty.**
- c) **Lapsia ei saa päästää lähelle. Ulkopuoliset henkilöt eivät saa koskea työkaluun tai kaapeleihin.** Ulkopuoliset on pidettävä poissa työalueelta.

**2) Sähköinen turvallisuus**

- a) **Pistotulpan on sovittava pistorasiaan. Pistotulppaa ei saa muuttaa millään tavalla. Älä käytä mitään muuntokappaletta (adapteria) yhdessä suojamaadoitetun sähkötyökalun kanssa.** Muuttamaton pistotulppa ja pistorasia pienentää sähköiskun vaaraa.
- b) **Sähköiskuilta on pyrittävä suojautumaan.** On vältettävä maadoitettujen osien, kuten putkien, lämpöelementtien, liesien ja jääkaappien koskettamista.
- c) **Ympäristön vaikutus on otettava huomioon.** Sähkötyökaluja ei saa jättää sateeseen.
- d) **Kaapeleita ei saa käyttää vieraisiin tarkoituksiin. Työkalua ei saa kantaa kaapeleista, eikä pistoketta saa vetää pistorasiasta kaapelista vetämällä.** Kaapelia on suojattava kuumuutta, öljyä ja teräviä reunoja vastaan.
- e) **Ulkotöissä saa käyttää vain sallittuja ja asiallisesti merkittäviä pidennyskaapeleita.**
- f) **Vedentulolla varustetun timanttisydänporan sähköliitäntä on tehtävä eurooppalaisten ja kansainvälisten määräysten mukaisesti ja aina virhevirtasuojakytkimen (FI) kautta. PRCD ei saa olla vedessä. Sen moitteeton toiminta on tarkastettava säännöllisesti TEST-painiketta painamalla. Älä koskaan käytä märkäkäyttöistä timanttisydänporaa ilman PRCD:tä tai FI:tä suoraan verkossa.**

**3) Henkilökohtaisesti turvallisuus**

- a) **On koko ajan oltava valppaana. Työn kulkua on koko ajan tarkkailtava.** Työ on tehtävä järkevasti ja keskittyen.
- b) **Käytä henkilökohtaista suojavarustusta ja aina suojalaseja.** Henkilökohtainen suojavarustus kuten hengityssuojain, turvakengät, suojakypärä, kuulosuojain, riippuen laadusta ja käytöstä vähentää loukkaantumisen riskiä.
- c) **Tahaton käynnistys on vältettävä. Koskaan ei saa kantaa sähköverkkoon liitettyä sähkötyökalua sormi liipaisimella.** Ennen liittämistä sähköverkkoon on varmistettava, että kytkin on poiskytkettynä.
- d) **Mitään työkaluavaimia ei saa jättää paikoilleen.** Ennen päällekytkemistä on varmistettava, että avaimet ja vaihtotyökalut on poistettu.
- e) **Liiallinen etunoja saattaa olla vaarallista. Epänormaaleja kehon asentoja on vältettävä. Älä työskentele tikkailta.** On pyrittävä vakaaseen ja tasapainoiseen seisontaan.
- f) **Työssä on käytettävä tarkoituksenmukaista pukeutumista. Laajojen vaatteiden ja korujen käyttöä tulisi välttää.** Ne voivat tarttua liikkuviin osiin. Ulkotöissä suositellaan kumikäsineiden ja liukastusturvallisten jalkineiden käyttöä. Pitkä tukka tulisi aina sitoa hiusverkkoon.
- g) **Sähkötyökaluun on liitettävä pölynimu, jos laite on varustettu pölynimua varten.** Pölynimun toiminta on tarkistettava.



#### 4) Käyttö ja käsittely sähkökäyttöinen käsityökalu

- a) **Sähkötyökaluja ei saa ylikuormittaa.** Ne toimivat paremmin ja turvallisemmin annettujen tehoalueiden rajoissa.
- b) **Ei saa käyttää työkaluja, joiden kytkintä ei voida kytkeä pois tai päälle.** Vaurioituneet kytkimien vaihto on annettava huoltokorjaamon tehtäväksi.
- c) **Pistoke on irrotettava aina, kun konetta ei käytetä, huollettaessa sitä ja työkalua vaihdettaessa.**
- d) **Työkaluja tulisi säilyttää turvallisesti.** Käyttämättömiä työkaluja on säilytettävä kuivissa, lukituissa tiloissa ja poissa lasten ulottuvilta.
- e) **Sähkötyökaluista on pidettävä hyvää huolta. On säännöllisesti tarkistettava, ette kone ole vaurioitunut. Ennen sähkötyökalun jatkokäyttöä on todettava turvalaitteiden toiminta. Liikkuvien osien toiminta on myös tarkistettava jumiutumisen, vaurioiden ja oikean asennuksen suhteen.** Vaurioituneet turvalaitteet ja osat on välittömästi korjattava tai vaihdettava, ellei mitään muuta mainita käyttöohjeessa.
- f) **Työkalujen on oltava teräviä ja puhtaita, jotta ne toimisivat hyvin. Huolto-ohjeita on noudatettava työkalua vaihdettaessa. Kaapelia on säännöllisesti tarkistettava, ja jos se on vaurioitunut, on sähkömiehen annettava vaihtaa se.** Jatkokaapeleita on säännöllisesti tarkistettava ja vaihdettava tarvittaessa. Kädensijat on pidettävä kuivina ja öljyttöminä sekä rasvattomina.
- g) **Oman turvallisuuden vuoksi saa käyttää vain varusteita ja lisälaitteita, joita mainitaan käyttöohjeessa tai joita tarjotaan kyseisessä luettelossa.** Muiden kuin osoitettujen työkalujen tai varusteiden käyttäminen saattaa aiheuttaa henkilökohtaisen loukkaantumisen vaaran.

#### 5) Palvelu

- a) **Koneen saa korjata ainoastaan pätevä koulutuksen saannut henkilö ja ainoastaan alkuperäisillä varaosilla.** Näin tehden voit alentaa loukkantumis riskiä. Korjauta sähkötyökalut aina sähköalan asiantuntijalla. Tämä sähkötyökalu on asianmukaisten turvamääräysten mukainen. Korjaukset on aina annettava alan asiantuntijan tehtäväksi ja on käytettävä alkuperäisvaraosia, muussa tapauksessa on olemassa käyttäjän loukkaantumisvaara.

#### 6) Turvallisuusohjeita porakonen

- a) **Koneen kanssa työskennellessä on aina käytettävä kuulosuojaimia.**
- b) **Käytä lisäksi etukahvaa joka kuuluu toimitukseen.** Koneen hallinnan menetys saattaa aiheuttaa loukkaantumisen.
- c) **Poratessa pidä riittävän iso etäisyys poran terään äläkä koske pyöriviin osiin. Suojaa vaaravyöhyke ja pidä lapset sekä muut ihmiset poissa alueelta.** Putoavat tai sinkoavat osat voivat aiheuttaa vammoja.

## 2. O H J E I T A - HUOMIOIKAA!

Tämä porakone on tarkoitettu vain ammattimaiseen käyttöön ja vain siihen koulutetut henkilöt saavat sitä käyttää.

Konetta saa ohjeiden mukaisesti käyttää ainoastaan kiven, betonin ja muurien poraukseen.

Poraustyökalu (timanttikeernäterä) on tällöin reikäpora, johon on juotettu tai hitsattu paloja, jotka on kyllästetty timanttimurskeella.

Käytettäessä on voimassa olevia ammattiohjeita.

Sähkötyökalujen on säännöllisin välein (n. 6 kuukautta) läpikäytävä ammattimiehen tekemä turvallisuustarkastus.

Huolehdi siitä, että koneeseen, kytkinkahvaan ja kiinnityskoteloon sekä sähköpistokytkimiin ei joudu vettä.

Työn keskeytyksen jälkeen on tarkistettava, että keernäterä on vapaasti pyöritettävissä, ennen kuin kone kytketään uudelleen päälle.

Koneen kanssa työskennellessä on aina käytettävä kuulosuojaimia.

Käytä työkasineita keernaporakoneen käytössä. Vaihteisto, moottori ja vaihdekahva kuumenevat käytön aikana.

### 3. TEKNINEN OHJE

DKS15 on kuivapora, jota käytetään ilman vedensyöttöä. Sitä voidaan käyttää sekä poratelineellä että käsiporakoneena.

Päälle- ja poiskytkettävä pehmeä iskutoiminto nopeuttaa porausta teräsbetoniin ja koviin metalleihin. Porausjauhe poistetaan timanttisegmenteistä pehmeällä iskutoiminnolla ja tehokkaalla pölynimulla.

DKS15SP on keernaporakone, jossa on lapiokahva pistoolinkahvan sijasta.

Kuulahanasta tuleva, poratyökalun läpi virtaava vesi huuhtoo poratun materiaalin pois ja työkalu jäähtyy (märkäporaus). Poratyökalu, timanttiporanterä (4) on ontto pora, joka on varustettu kiinni juotetuilla tai kiinni hitsatuilla ja timanttisiruilla impregnoituilla segmenteillä.

Konetta ei saa käyttää eri tarkoitukseen tai varustettuna eri työkalulla.

#### 3.1 Tekniset tiedot

Typ		DKS15	DKS15 L	DKS15 S
Nimellisjännite	V	230	230	230
Nimellisvirta	A	9,3	9,3	9,3
Nimellisteho	W	2000	2000	2000
Antoteho	W	1340	1340	1340
Nimellistaajuus	Hz	50 - 60	50 - 60	50 - 60
Kierrosluku (täysi kuorma)	1/min	700 / 1700	540 / 1200	900 / 1700
Katkaisutaajuus	1/min	14000 / 34000	10800 / 24000	16200 / 30600
Kineettistä iskuenergiaa	Joule	0,4 0,1	0,5 0,2	0,3 0,2
Pora Ø käyttö porakoneen pylväässä / betoni	mm	30-150	40-180	30-100
Pora Ø käsin ohjattu / betoni	mm	30-100	40-120	30-100
Pora Ø käsin ohjattu / tiiliseinä	mm	30-180	40-200	30-120
Paino	kg	5	5	5
Työkaluistukka		1 1/4" UNC		

#### 3.2 Toimituksen sisältö

Keernaporakone (1) sisältäen pölynimun (3) sovittimen, säilytyslaukun ja käyttöohjeen.

#### 3.3 Meluemissio ja värinä

Melun mittausravot on määritetty EN 60745-2-1 mukaan.

Tyypillinen, käyrällä A arvioitu äänen painetaso on 88 dB (A).

Tyypillinen, käyrällä A arvioitu äänitehotaso on 99 dB(A).

Epävarmuus K=3 dB

Värähtelyn yhteisarvot  $a_n$  (kolmen suunnan vektorisumma) ja epävarmuus K mitattuna EN 60745-2-1 mukaan:

Poraus betonissa:  $a_{h,DD} = 5 \text{ m/s}^2$ ,  $K=1,5 \text{ m/s}^2$ .

Vasaraporaus betonissa:  $a_{h,ID} = 8 \text{ m/s}^2$ ,  $K=1,5 \text{ m/s}^2$ .

Näissä ohjeissa mainittu värähtelytaso on mitattu normissa EN 60745 standardoidun mittaamenetelmän mukaisesti ja sitä voidaan käyttää sähkötyökalujen keskinäiseen vertailuun. Se soveltuu myös värähtelyrasituksen väliaikaiseen arviointiin. Ilmoitettu värähtelytaso vastaa sähkötyökalun pääasiallisia käyttötapoja. Jos sähkötyökalua käytetään kuitenkin muihin käyttötarkoituksiin, erilaisilla lisävarusteilla, poikkeavilla käyttötarvikkeilla tai riittämättömästi huollettuna, silloin värähtelytaso saattaa poiketa ilmoitetusta arvosta. Tämä saattaa kasvattaa koko työaikajakson värähtelyrasitusta huomattavasti. Värähtelyrasituksen tarkaksi arvioimiseksi tulee huomioida myös ne ajat, jolloin laite on sammutettuna tai tyhjäkäynnillä. Tämä voi selvästi pienentää koko työaikajakson värähtelyrasitusta. Määrittele tarvittavat lisävarotoimenpiteet käyttäjän

suojelemiseksi värähtelyn vaikutuksilta, esimerkiksi: Sähkötyökalujen ja käyttötarvikkeiden huolto, käsien pitäminen lämpiminä, työprosessien organisointi.

## 4. VALMISTELEVAT TOIMET

Varmistu siitä, että kone ei ole kuljetuksen aikana vahingoittunut. Tarkista, että koneen tyyppikilvellä ilmoitettu jännite vastaa verkon jännitettä.

### 4.1 Sähköliitäntä

Kytke porakone vain asianmukaisesti maadoitettuihin suojapistorasioihin.

### 4.2 Asennus porakoneen pylvääseen

Moottori kiinnitetään porakoneen pylvääseen vaidekaulasta ( $\varnothing$  60 mm). Aseta kone vain tukevaan, ja tarkalla ja liikkumattomalla johdelukituksella varustettuun porakoneen pylvääseen, jossa koneen kiinnitin on tarkka. Koneen kiinnitin, joka koostuu eri osista ja jotka eivät kiinnitä vaihdekaulaa keskelle, ei ole sopiva. Pidä huolta siitä, että koneen akseli on ehdottomasti samassa linjassa porakonepylvään kanssa. Suosittelemme käyttämään valmistamaamme porapuomia KS18.

### 4.3 Verkkokytkin ja moottorin suojakytkin

Moottori käynnistyy hienovaraisesti päällekytkennän jälkeen. Ylikuormituksen yhteydessä moottorielektronikka kytkee pulssikäyttöön ilmoittamaan ylikuormituksesta. Jos tehoa ei pienennetä, moottori kytkeytyy muutaman sekunnin kuluttua pois toiminnasta. Moottori käynnistyy jälleen hienovaraisesti katkaisun ja kytkennän jälkeen. Moottoria voi väliaikaisesti käyttää 260 V jännitteellä (vastaavasti 140 V jännitettä 110 V:n koneella). Korkeammat jännitteet voivat kuitenkin johtaa korjaamattomiin vaurioihin. Käyttäessäsi generaattoria virtalähteenä, huolehdi siitä, ettei se synnytä korkeampia jännitehuippuja, kuin edellä on mainittu.

### 4.4 Vaihteet

DKS15 on varustettu 2-vaiheisella kytkentävaihteella. Älä koskaan väkisin kytke vaihteelta toiselle ja vaihda vain koneen hidastuessa tai sen seisoessa. Valitse sopiva kierrosluku, joka vastaa poran läpimittaa (katso koneen taulukko ja tehokyltti).

### 4.5 Varmuuskytkin

Integroitu varmuuskytkin suojaa käyttäjää, konetta ja työkaluja suurelta mekaaniselta kuormitukselta. **Pidä huolta siitä, että kytkimen vapautumisaika ei ole pitempi kuin 2-3 sekuntia, sillä kulumisen ja lämmön syntyminen lisääntyvät muuten voimakkaasti.**

## 5. KÄYTTÖÖNOTTO

### 5.1 Timanttiporanterä

Työkalun kiinnitin on tarkoitettu vakioporakruunuille, jotka on varustettu 1 1/4" UNC -liitäntäkierteellä.

Ota käyttöön ainoastaan sopivia, korkealaatuisia timanttityökaluja. Käytä etenkin käsin porattaessa hyvin leikkuuseen sopivia poranteriä, joilla on alhainen spesifinen puristuspaine. Pidä huolta siitä, että timanttisegmentit yltyvät vielä sisä- ja ulkoläpimitalla riittävän pitkälle reunan yli porankruunuputkeen nähden. Voitele työkalukierre kevyesti vedettömällä rasvalla, jotta työkalun irrottaminen on helppoa. Kruunuporien timanttisegmenttien pyörintävirhe ei saa olla 1 mm suurempi (pyörintäisku).

Käytä poranterän vaihtoon ainoastaan sopivaa jakoavainta. Pidä toisella jakoavaimella porankarasta kiinni.



Älä käytä koskaan vasaraa tai muuta sellaista poranterän irrottamiseen. Pidennä tarvittaessa jakoavainta.

## 5.2 Yleensä

Kuivaporausta varten kiinnitä imuletku pölynimuun (3) ja kytke imuri päälle.

Tarkka alkuporaus voidaan suorittaa karaan asennettavalla poranastalla (tuotenro AS13). Se poistetaan, kun poraus on edennyt enint. 10 mm:n syvyyteen.

Käytä kuivaporausessa ehdottomasti tehokasta pölynimua, jonka suodatin ei tukkeudu tai se voidaan karistaa vastaavilla toimenpiteillä.

Kuivaporaukseen soveltuvat vain hyvin kuivat materiaalit. Kostea materiaalia ei voi porata ilman tukkeutumisriskiä.

## 5.3 Iskutoiminto, pölynimuun

Koneen sivulla olevalla kääntökahvalla (2) pehmeä iskutoiminto voidaan kytkeä päälle ja pois päältä. Pehmeä iskutoiminto nopeuttaa kovien materiaalien porausta ja helpottaa porausjauheen siirtämistä pölynimuun.

Tehokkaalla pölynimujärjestelmällä (3) voidaan taata pölytön työskentely. Pölynimu liitetään koneeseen helposti poistettavalla varojousella (4).

## 5.4 Poraus - porakoneen pylväessä

Koska porakoneen pylväs ei sisälly toimitukseen, tässä viitataan vain muutamiin tärkeisiin käyttöominaisuuksiin.

**Huomioi tässä porakoneen pylvään käyttöohje.**

### Kiinnitystavat

Vaarnakiinnitys, vakuumikiinnitys, pönkitys.

Yleisimmin käytetty kiinnitystapa on vaarnakiinnitys.

Käytä mahdollisuuksien mukaan metallivaarvoja. Vaarvojen läpimitta ei saa olla pienempi kuin 16 mm.

Vaakumikiinnityksellä on pidettävä huolta siitä, että vakuumi on riittävän korkea. Tarkasta, että tiivistystrenkaat eivät ole kuluneet.

Ota huomioon, että porakoneen pylväs on tukevassa asennossa vain kun porakoneen pylvään jalustan tiivisterenkaassa olevat korkeudensäätöruuvien jännitys on poistettu.

## 5.5 Poraus - käsin ohjattuna

Avaa kuulahana ja kytke kone päälle.

Pidä sydänporakonetta niin tukevasti kuin mahdollista.

Aseta poranterä porattavalle pinnalle hieman vinossa (n. 30° akseliin nähden), tai käytä porausmerkintäapua tai porauspiikkiä (erikoisvaruste).

Kun poranterä on painunut porattavaan pintaan ( n. 1/8 - 1/4 ympyrän läpimitasta) suuntaa terä suoraan ja käytä riittäväää voimaa. Nyrkkisääntö:  $\text{póra } \varnothing \text{ mm} \times 4 = \text{puristusvoima N}$ . Käytä etenkin suurilla poraläpimitoilla porattaessa alussa porausapua. Tämä voi yksinkertaisimmassa tapauksessa olla puulevy, johon on sahattu kolo, johon poranterä voidaan asettaa.

Huomioi poratessasi etenkin se, että poranterä ei meine vinoon ja tartu porausreikään.



**HUOMIO: Muista, että koneella on etenkin ensimmäisellä vaihteella erittäin suuri vääntömomentti. Sen vuoksi käsin porattaessa on oltava keskittynyt, etenkin kun poraus tapahtuu yli 60 mm poraläpimitalla ja ensimmäisellä vaihteella. Porankruunun jumiutuminen voisi turvakytimestä huolimatta riuhtaista koneen kädestäsi ja aiheuttaa vaikean loukkaantumisen. Vältä työskentelyä pään korkeudella.**

## 5.6 Yleiset porausohjeet

Teräsraudoituksien läpi porattaessa on puristusvoimaa lisättävä ja kytkettävä samalla pienemmälle vaihteelle.

Jos poratyökalu jumiutuu, älä yritä irrottaa sitä kytkemällä konetta päälle ja pois. Kytke kone heti pois päältä ja irrota poranterä sopivalla kiintoavaimella oikealle ja vasemmalle kiertäen. Vedä kone samalla varoen ulos reiästä.

**Pidä huolta siitä, että et vahingossa poraa sähkö- tai vesijohtoon. Jos et tiedä, missä johdot sijaitsevat käytä ennen porauksen aloittamista apuna johdonhakulaitetta ja paikanna johdot.**

## 6. HUOLTO



**Vedä pistoke irti pistorasiasta aina ennen huolto- ja korjaustöiden aloittamista.**

Puhdista kone poraustöiden päätyttyä. Puhdista myöskin poranterän kiinnityskierteet ja rasvaa ne. Puhdista kone kuivalla tai kostealla liinalla, älä käytä vesisuihkua. Pidä huolta siitä, että tuuletusaukot eivät tukiinnu ja ovat aina puhtaat.

Jos johto tai pistoke vaurioituu, vain tehtävään valtuutettu ammattikorjaamo ([www.weka-elektrowerkzeuge.de](http://www.weka-elektrowerkzeuge.de)) saa korjata tai vaihtaa ne uuteen.

### 6.1 Öljykylpyvaihteisto

Vaihteistoöljy on vaihdettava ensimmäisten 100 työtunnin jälkeen. Anna alan korjaamon suorittaa tämä tai tilaa avuksesi tekniset käyttöohjeet.

HUOMIO: Jos vaihteistoöljyä vuotaa, kone on sammutettava välittömästi. Vaihteisto vioittuu öljynpuutteesta.

### 6.2 Hiiliharjat

Hiiliharjojen kunto on tarkastettava n. 300 käyttötunnin jälkeen kulumiselta ja vaihdettava tarvittaessa. Tämä - kuten kaikki muutkin koneessa suoritettavat työt - on annettava asiantuntijan tehtäväksi.

## 7. TAKUU

WEKA timanttikeernaporakoneelle annetaan 12 kuukauden takuu toimituspäivästä lukien. Tämän ajan kuluessa korjaamme veloitusetta materiaali- ja valmistusvikoja. Takuu ei koske normaalia kulumista, ylikuormituksesta johtuvia vikoja, käyttöohjeen noudattamatta jättämisestä johtuvia vikoja eikä vieraiden osien käytöstä johtuvia vikoja.

## 8. STANDARDINMUKAISUUSVAKUUTUS

Nimitys: Timanttikeeraporakone - ne soveltuvat kallion, betonin ja muurien poraamiseen  
Typ: DKS15 (ja poikkeustyyppi)  
> sarja no: 0619001

Vakuutamme täten, yksin vastuullisina, että tämä tuote on seuraavien standardien ja standardoimisasiakirjojen vaatimusten mukainen: EN60745-1, EN60745-2-1, EN55014-1, EN55014-2, EN61000-3-2, EN61000-3-3; ja vastaa säädöksiä 2006/42/EG, 2011/65/EU, ja 2014/30/EU.

WEKA Elektrowerkzeuge KG  
Auf der Höhe 20  
D 75387 Neubulach

Neubulach, 06.06.2019  
Daniel Schrade, Toimitusjohtaja

## 9. HÄVITTÄMINEN



Olemme 2002/96/EY-direktiivin mukaan veloitettuja ottamaan vastaan käytöstä poistetun laitteen, purkamaan sen ja toimittamaan eri materiaalit lajiteltuina kierrätykseen (ks. tehokilvessä oleva merkintä). Huolehdi siitä, että käytöstä poistettuja laitteita ei hävitetä tavallisten jätteiden mukana vaan ne toimitetaan jälleenmyyjillemme.

Alkuperäiset ohjeet - Pidätämme oikeuden muutoksiin 0619

Prosimy dokładnie przeczytać przed uruchomieniem maszyny!

Wiertarka rdzeniowa WEKA jest produktem o wspaniałej jakości, z której użytkownik będzie zawsze zadowolony pod warunkiem użytkowania zgodnego z przeznaczeniem.

## 1. OGÓLNE PRZEPISY DOTYCZĄCE BEZPIECZEŃSTWA



**UWAGA:** Prosimy przeczytać i zachować! Podczas użycia narzędzi elektrycznych należy w celu ochrony przed porażeniem prądem, obrażeniami ciała i poparzeniami przedsięwziąć niżej opisane środki bezpieczeństwa. Przed użyciem tego narzędzia należy przeczytać wszystkie wskazówki. Niniejsze wskazówki dotyczące bezpieczeństwa przechowywać starannie.

### 1) Bezpieczeństwo pracy

- a) **W miejscu pracy należy utrzymywać porządek.** Nieporządek w miejscu pracy może być przyczyną wypadków.
- b) **Narzędzi elektrycznych nie używać w pobliżu gazów palnych.**
- c) **Uwaga na dzieci.** Nie pozwalać, aby nieupoważnione osoby dotykały urządzenie lub kabel, zadbać, aby te osoby znajdowały się z dala miejsca pracy.

### 2) Elektryczny bezpieczeństwo

- a) **Wtyczka sieciowa elektronarzędzia musi pasować do gniazda. Wtyczka nie może być wymieniana na wtyczkę innego rodzaju. Nie używaj wtyczek z adapterami razem z uziemionymi elektronarzędziami.** Niemodyfikowane wtyczki i gniazda mocujące redukuje ryzyko porażenia elektrycznego.
- b) **Chronić się przed porażeniem prądem. Unikać kontaktu ciała z uziemionymi częściami, np. rurami, grzejnikami, piecami, lodówkami itp.**
- c) **Prosimy zwrócić uwagę na wpływy otoczenia.** Narzędzi elektrycznych nie wystawiać na działanie deszczu.
- d) **Nie oddzielać kabla. Urządzenia nie nosić za kabel i nie wyciągać za kabel wtyczki z gniazda.** Kabel chronić przed przegrzaniem, olejem i ostrymi krawędziami.
- e) **Na wolnym powietrzu używać tylko właściwych i w odpowiedni sposób oznaczonych kabli przedłużających.**
- f) **Zgodnie z postanowieniami europejskimi i międzynarodowymi, podłączenie diamentowych wiertarek rdzeniowych z doprowadzaniem wody nastąpić może zasadniczo poprzez wyłącznik ochronny różnicowoprądowy (FI). PRCD nie może leżeć w wodzie. Należy go kontrolować pod kątem prawidłowego funkcjonowania w regularnych odstępach czasu przez wciśnięcie przycisku TEST.** Diamentowej wiertarki rdzeniowej nigdy nie używać w trybie pracy na mokro bez PRCD lub FI bezpośrednio podłączonej do sieci.

### 3) Bezpieczeństwo osoba

- a) **Należy postępować uważnie Należy obserwować swoją pracę.** Należy postępować rozsądnie i nie używać narzędzia elektrycznego, jeśli jest się zdekoncentrowanym.
- b) **Noś wyposażenie bezpieczeństwa i okulary ochronne.** Noszenie osobistego wyposażenia ochronnego, takiego jak, maska przeciwpyłowa, obuwie antypoślizgowe, kask lub naszniki ochronne, zależnie od rodzaju i użytku narzędzi elektrycznych redukuje ryzyko obrażeń.
- c) **Unikać niezamierzonego rozruchu. W przypadku noszenia urządzenia podłączonego do sieci elektrycznej nie trzymać palców na przełączniku.** Upewnić się, że przełącznik podczas wkładania wtyczki do gniazda jest wyłączony.
- d) **Nie pozostawić klucza do zmiany narzędzia w otworze.** Przed włączeniem sprawdzić, czy klucz i urządzenia mocujące są wyciągnięte z narzędzia.
- e) **Unikać nienormalnych pozycji ciała. Nie pracuj na drabinie.** Zadbać o stabilną pozycję ciała i utrzymywać równowagę.

- f) **Nosić odpowiednie ubranie robocze. Nie nosić szerokiego ubrania ani ozdób. Mogą one zostać wciągnięte przez ruchome części.** Podczas prac na wolnym powietrzu zaleca się używanie rękawic gumowych i nieślizgających się butów. W przypadku długich włosów nosić siateczkę na włosy.
- g) **Używać okularów ochronnych. Podczas prac uwalniających pyły nosić maskę ochronną.** Do urządzenia elektrycznego podłączyć odsysanie pyłów, jeśli jest ono skonstruowane dla odsysania pyłów i prosimy o upewnienie się, czy funkcjonuje ono poprawnie.

#### 4) Użytek i obsługa od elektrycznych należy

- a) **Nie przeciążać narzędzi elektrycznych.** Najlepiej i najbezpieczniej jest pracować w podanym zakresie mocy.
- b) **Nie używać narzędzi elektrycznych, w których nie można włączyć lub wyłączyć wyłącznika.** Uszkodzone wyłączniki muszą zostać wymienione przez warsztat serwisowy.
- c) **W przypadku nieużywania, zmiany narzędzia i przed konserwacją wyciągnąć kabel z gniazda.**
- d) **Narzędzia elektryczne przechowywać w bezpiecznym miejscu.** Nieużywane narzędzia należy przechowywać w suchym i zamkniętym miejscu, z dala od dzieci.
- e) **Narzędzia elektryczne konserwować starannie. Kontrolować, czy urządzenie nie jest uszkodzone. Przed dalszym użyciem narzędzia elektrycznego należy skontrolować urządzenia ochronne lub uszkodzone części, czy funkcjonują nienagannie i zgodnie z przeznaczeniem. Skontrolować, czy działanie części ruchomych jest nienaganne, czy się one nie zakleszczyły, czy małe części nie są połamane, czy wszystkie inne części są bez zarzutu, poprawnie zamontowane i czy wszystkie inne warunki, które mogą mieć wpływ na pracę urządzenia, są odpowiednie.** Uszkodzone urządzenia ochronne oraz części muszą być fachowo naprawione lub wymienione przez uznany specjalistyczny warsztat, o ile w instrukcji obsługi nie podano inaczej.
- f) **Narzędzia utrzymywać w stanie czystym i ostrym, w celu lepszej i bezpieczniejszej pracy. Przestrzegać przepisów konserwacji i wskazówek dotyczących zmiany narzędzia. Regularnie kontrolować kabel i w razie uszkodzenia zwrócić się do fachowca w celu wymiany.** Kable przedłużające kontrolować regularnie i wymienić w razie uszkodzenia. Nie dopuścić do zabrudzenia uchwytów olejami i tłuszczem.
- g) **W celu zapewnienia własnego bezpieczeństwa należy używać tylko tych akcesoriów i urządzeń dodatkowych, które podano w instrukcji obsługi i zostały zaoferowane w odpowiednim katalogu.** Użycie innych narzędzi lub osprzętu niż podane może spowodować obrażenia ciała.

#### 5) Service

- a) **Naprawiaj swoje narzędzie jedynie poprzez wykwalifikowany personel i przy użyciu oryginalnych części zamiennych.** To zapewnia zachowanie bezpieczeństwa elektronarzędzia.  
Napraw narzędzia może dokonywać wyłącznie fachowiec. Urządzenie spełnia wymogi stosownych przepisów bezpieczeństwa. Napraw może dokonywać wyłącznie wykwalifikowany elektryk przy użyciu części oryginalnych; w innym razie może dojść do wypadku.

#### 6) Przepisy dotyczące bezpieczeństwa od bor

- a) **Podczas wykonywania prac za pomocą tego urządzenia nosić środki ochrony słuchu.**
- b) **Używaj dodatkowych uchwytów, które są dostarczane z urządzeniem.** Utrata kontroli nad maszyną może spowodować obrażenia.
- c) **Podczas wiercenia utrzymuj wystarczająco duży dystans od wiertła i nie dotykaj obracających się części. Zabezpiecz niebezpieczną strefę i trzymaj z daleka od niej dzieci i inne osoby.** Upadające lub odrzucane części mogą spowodować obrażenia.

## 2. WSKAZÓWKI SPECJALNE – Koniecznie ich przestrzegać!

Niniejsza wiertarka rdzeniowa jest przeznaczona wyłącznie do użytku przemysłowego i może być użytkowana tylko przez przeszkolone osoby.

Przeznaczona jest ona do wiercenia w skale, betonie i murze.

Podczas pracy należy przestrzegać obowiązujących przepisów.

Urządzenia elektryczne muszą być kontrolowane w regularnych odstępach czasu (ok. 6 miesięcy) pod kątem bezpieczeństwa przez elektryka.

Należy zwrócić szczególną uwagę na to, aby do maszyny, do uchwytu z przełącznikami i skrzynki z zaciskami oraz do wtyczek elektrycznych nie dostała się woda.

Po przerwaniu pracy wiertarkę rdzeniową włączać tylko wtedy, gdy jest się pewnym, że koronka wiertarska się łatwo obraca.

Podczas wykonywania prac za pomocą tego urządzenia nosić środki ochrony słuchu.

Należy zwrócić uwagę na to, aby do silnika nie dostała się woda.

Przy użyciu maszyna do wiercenia rdzeniowego nosić rękawice robocze. Przekładnia, silnik i rękojeść włączająca podczas uruchomienia stają się gorące.

## 3. OPIS TECHNICZNY

DKS15 jest maszyną do wiercenia na sucho, która używana jest bez dostarczania wody. Może być używana ze stojakiem wiertarki oraz jako ręczna maszyna do wiercenia rdzeniowego.

Włączana i wyłączana funkcja łagodnego rozruchu przyspiesza postęp pracy w żelbetonie i twardych materiałach. Mączka wiertnicza usuwana jest dzięki łagodnemu rozruchowi z segmentów diamentowych i odtransportowywana poprzez skuteczne odsysanie pyłu.

DKS15SP jest oznakowaniem maszyn do wiercenia rdzeniowego z rękojeścią zamiast uchwytu pistoletowego.

Narzędzie wiertarskie, diamentowa koronka wiertnicza (4) jest jednocześnie koronką gładką, która jest wyposażona w lutowane lub napawane segmenty impregnowane odłamkami diamentów.

Maszyna nie może być używana do innego celu lub z innym narzędziem.

### 3.1 Dane techniczne

Typ		DKS15	DKS15 L	DKS15 S
Napięcie znamionowe	V	230	230	230
Prąd znamionowy	A	9,3	9,3	9,3
Moc znamionowa	W	2000	2000	2000
Moc oddawana	W	1340	1340	1340
Częstotliwość znamionowa	Hz	50 - 60	50 - 60	50 - 60
Liczba obrotów (pełne obciążenie)	1/min	700 / 1700	540 / 1200	900 / 1700
Częstotliwość skoku	1/min	14000 / 34000	10800 / 24000	16200 / 30600
Energii kinetycznej	Joule	0,4 0,1	0,5 0,2	0,3 0,2
Wiercenie Ø w stojaku wiert beton	mm	30-150	40-180	30-100
Wiercenie Ø z ręki/beton	mm	30-100	40-120	30-100
Wiercenie Ø z ręki mur	mm	30-180	40-200	30-120
Masa	kg	5	5	5
Uchwyt narzędzia		1 1/4" UNC		



## 3.2 Zakres dostawy

Maszyna do wiercenia rdzeniowego (1) z adapterem do odsysania pyłu (3), walizką transportową i instrukcją obsługi.

## 3.3 Emisja hałasu i wibracje

Emisja hałasu została określona zgodnie z EN 60745-2-1.

Typowy poziom ciśnienia akustycznego według charakterystyki A wynosi 88 dB(A).

Typowy poziom mocy akustycznej według charakterystyki A wynosi 99 dB(A).

Niepewność pomiaru  $K=3$  dB.

Wartości czne drgań  $a_h$  (suma wektorowa z trzech kierunków) i niepewność pomiaru  $K$  oznaczone zgodnie z norm EN 60745-2-1 wynoszą:

Wiercenie w betonie:  $a_{h,DD} = 5 \text{ m/s}^2$ ,  $K=1,5 \text{ m/s}^2$ .

Wiercenie udarowe w betonie:  $a_{h,ID} = 8 \text{ m/s}^2$ ,  $K=1,5 \text{ m/s}^2$ .

Poziom drgań podany w tych wskazówkach został pomierzony zgodnie z wymaganiami normy EN 60745 dotyczącej procedury pomiarów i można go użyć do porównywania elektronarzędzi. Można go też użyć do wstępnej oceny ekspozycji na drgania. Podany poziom drgań jest reprezentatywny dla podstawowych zastosowań elektronarzędzia. Jeżeli elektronarzędzie użyte zostanie do innych zastosowań, z innymi narzędziami roboczymi, z różnym osprzętem, a także jeśli nie będzie wystarczająco konserwowane, poziom drgań może odbiegać od podanego. Podane powyżej przyczyny mogą spowodować podwyższenie ekspozycji na drgania podczas całego czasu pracy. Aby dokładnie ocenić ekspozycję na drgania, trzeba wziąć pod uwagę także okresy, gdy urządzenie jest wyłączone, lub gdy jest wprawdzie włączone, ale nie jest używane do pracy. W ten sposób łączna (obliczana na pełny wymiar czasu pracy) ekspozycja na drgania może okazać się znacznie niższa. Należy wprowadzić dodatkowe środki bezpieczeństwa, mające na celu ochronę operatora przed skutkami ekspozycji na drgania, np.: konserwacja elektronarzędzia i narzędzi roboczych, zabezpieczenie odpowiedniej temperatury rąk, ustalenie kolejności operacji roboczych.

## 4. PRZYGOTOWANIE

Prosimy upewnić się, że maszyna nie została uszkodzona podczas transportu. Sprawdzić, czy napięcie w sieci zgodne jest z napięciem podanym na tabliczce znamionowej.

### 4.1 Podłączenie do prądu

Maszynę podłączać tylko do prawidłowo uziemionych gniazdek ze stykiem ochronnym.

### 4.2 Montaż na stojaku wiertarskim

Wyżej wymienione maszyny mocuje się na stojaku wiertarskim na szyjce mocującej (O 60 mm) Maszynę zakładać wyłącznie na stabilny i zaopatrzony w precyzyjne prowadnice o niewielkim luzie stojak wiertarski, który ma właściwy uchwyt maszynowy. Podzielone uchwyty maszyny, które szyjki mechanizmu nie mocują pośrodku, są nieodpowiednie. Należy zwrócić uwagę, aby oś maszyny przebiegała absolutnie równolegle do kolumny stojaka wiertarskiego. Zalecamy użycie naszego stojaka wiertarskiego KS18.

### 4.3 Przełącznik sieciowy i ochrona silnika

Po włączeniu silnik rusza w rozruchu łagodnym. W razie przeciążenia, elektronika silnika przełącza się w tryb impulsowy, w celu zasygnalizowania nadmiernego obciążenia. Jeśli nie zostanie obniżona moc, silnik się wyłącza po kilku sekundach. Po wyłączeniu i ponownym włączeniu silnik ponownie startuje w rozruchu łagodnym.

Elektronika silnika może być używana czasowo przy napięciu 260 Volt (odpowiednio 140 V przy maszynach zasilanych napięciem 110 V). Wyższe napięcie może jednak powodować nienaprawialne uszkodzenia. Prosimy zauważyć, że przy pracy maszyny z agregatem prądotwórczym nie są generowane skoki wyższego napięcia.

#### 4.4 Przełączanie mechanizmu

Urządzenie DKS15 posiada mechanizm 3-biegowy.  
Maszyny nigdy nie włączać siłą lub tylko podczas wybiegu lub w czasie spoczynku.  
Zawsze wybierać odpowiednią do średnicy otworu liczbę obrotów (p. tabela i tabliczka z danymi na temat mocy).

#### 4.5 Sprzęgło zabezpieczające

Zintegrowane sprzęgło zabezpieczające chroni osobę obsługującą, maszynę i narzędzie przed dużymi przeciążeniami mechanicznymi.  
**Prosimy zwrócić uwagę na fakt, aby czas wyzwolenia sprzęgła nie trwał dłużej niż 2-3 sekundy, ponieważ w przeciwnym razie silnie wzrośnie zużycie i wyzwolenie ciepła.**

### 5. URUCHOMIENIE

#### 5.1 Diamentowa koronka wiertarska

Uchwyt na narzędzia do standardowych koronek wiertarki z gwintem przyłączeniowym 1 1/4" UNC.

Używać wyłącznie odpowiednich wysokogatunkowych narzędzi diamentowych.  
Podczas wiercenia ręcznego używać przede wszystkim dobrze tnących koronek wiertarskich o niskim docisku właściwym.

Należy zwrócić uwagę, aby segmenty diamentowe wystawały w sposób wystarczający na rurze koronki wiertarskiej na średnicy wewnętrznej i zewnętrznej.  
Gwint narzędzia zaopatrzyć w małą ilość wodoodpornego smaru, aby narzędzie można było znowu zwolnić.  
Należy zwrócić uwagę, aby błąd ruchu obrotowego na segmentach koronki wiertarskiej nie był większy niż 1 mm (bicie poprzeczne).

Przy wymianie koronki wiertniczej należy używać jedynie dopasowanych kluczy szczękowych. Jednocześnie należy przytrzymywać drugim kluczem szczękowym wrzeciono wiertarki.



Nigdy nie należy używać młotka, np. do luzowania koronki wiertniczej. W razie potrzeby, należy przedłużyć klucz szczękowy.

#### 5.2 Ogólnie

W celu wiercenia na sucho zamontować wąż ssący na odsysaniu pyłu (3) i włączyć odkurzacz.

Do dokładnego wiercenia można założyć kolec wiertniczy nr art. AS13 we wrzeciono wiertarki. Po wierceniu - maks. 10 mm głębokości - znów się go usuwa.

Przy wierceniu na sucho należy koniecznie używać wydajnego odsysania pyłu, przy którym filtr się nie zatka lub można go wytrząsnąć odpowiednimi środkami.

Wiercenie na sucho jest możliwe wyłącznie w całkowicie suchym materiale. W wilgotnym materiale nie można wiercić na sucho - ryzyko zapchania.

### 5.3 Łagodny rozruch, odsysania pyłu

Za pomocą bocznej rękojeści obrotowej (2) umieszczonej z boku na maszynie można łatwo włączać lub wyłączać łagodny rozruch. Łagodny rozruch przyspiesza postęp pracy w twardych materiałach i wspiera transport mączki wiertniczej do odsysania pyłu.

Wydajny system odsysania pyłu (3) zapewnia pracę wolną od pyłu. Odsysanie pyłu łączy się za pomocą prostej do usunięcia sprężyny zabezpieczającej (4) z maszyną.

### 5.4 Wiercenie - prowadzenie stojakiem

Ponieważ stojak nie wchodzi w zakres dostawy, wskazuje się tutaj tylko na kilka ważnych informacji dotyczących użycia.

**Przestrzegać w tym celu instrukcji obsługi stojaka wiertarskiego.**

#### Zamocowania

Mocowanie kołkami, mocowanie próżniowe, mocowanie krzyżakami.

Najczęstszym systemem mocowania jest zamocowanie kołkami.

W miarę możliwości należy używać kołków metalowych. Średnica kołków nie może być mniejsza niż 16 mm.

W przypadku mocowania próżniowego zadbać o odpowiednio dużą próżnię. Uważać, aby pierścienie uszczelniające nie były zużyte.

Zwrócić uwagę na to, aby stojak wiertarski był sztywny, jeśli jest nad śrubami regulacyjnymi na stopie stojaka wiertarskiego odmocowany pierścień uszczelniający.

### 5.5 Wiercenie - prowadzenie ręczne

Wiertarkę rdzeniową trzymać tak sztywno, jak to jest możliwe.

Koronkę wiertarską przyłożyć do wierzonej powierzchni pod lekkim kątem (ok. 30E do osi) lub użyć nawiertaka (akcesoria specjalne).

Po wejściu koronki wiertarskiej do powierzchni (ok. 1/8 - 1/4 obwodu koła) ustawić ją prostopadle do obrabianej powierzchni i zastosować wystarczający nacisk. Podstawowa zasada Wiercenie O w mm x 4 = siła nacisku w N.

Przy szczególnie dużych średnicach otworów w celu nawiercania użyć naszego nawiertaka, lub nawiertaka pomocniczego. W najprostszym wypadku może to być płyta drewniana z naciętą pryzmą, w którą wprowadza się koronkę wiertarską.

Podczas wiercenia należy zwrócić szczególną uwagę na to, aby koronka wiertarska nie była przekrecona i nie zakleszczyła się z tego powodu w wierconym otworze.



**UWAGA: Należy mieć na uwadze, że maszyna szczególnie przy pierwszym ruchu oddaje bardzo wysoki moment obrotowy. Wiercenie ręczne należy więc dlatego przeprowadzać tylko w sposób niezwykle skoncentrowany, szczególnie przy wierceniu przy pierwszym ruchu i jeśli zakres średnicy przekracza 60 mm. W razie nagłej blokady koronki wiertarskiej maszyna może zostać wyrwana z ręki pomimo sprzęgła bezpieczeństwa i spowodować obrażenia ciała. Unikać pracy na wysokości głowy.**

### 5.6 Ogólne wskazówki dotyczące zastosowania w celu wiercenia

Podczas przewiercania przez zbrojenia żelazne należy odpowiednio zwiększyć siłę nacisku i przy tym przełączyć urządzenia na niższy bieg.

Jeśli narzędzie wiertarskie się zakleszczy, nie należy próbować zwolnić go motorycznie przez włączanie i wyłączanie maszyny. Maszynę należy natychmiast wyłączyć i zwolnić koronkę wiertarską przez kręcenie na prawo i lewo za pomocą odpowiedniego klucza oczkowego. Maszynę wyciągać przy tym ostrożnie z wierzonego otworu.

**Należy zadbać o to, aby nie przewiercić lub nie nawiercić przewodu wodnego lub elektrycznego. W razie wątpliwości okolice wierzonego otworu dokładnie zbadać za pomocą detektora przewodów.**

## 6. K O N S E R W A C J A



**Przed rozpoczęciem prac konserwacyjnych i naprawczych zasadniczo należy wyciągnąć wtyczkę z gniazda sieciowego.**

Po zakończeniu wiercenia maszynę wyczyścić. Oczyszczyć przy tym gwint koronki wiertarskiej i naoliwić go.

Maszynę wyczyścić suchą lub wilgotną ściereczką, nie czyścić jej pod strumieniem wody. Zadbać, aby szczeliny wentylacyjne były zawsze otwarte i czyste.

Uszkodzony kabel albo uszkodzoną wtyczkę należy naprawić względnie wymienić wyłącznie w autoryzowanym, specjalistycznym warsztacie ([www.weka-elektrowerkzeuge.de](http://www.weka-elektrowerkzeuge.de)).

### 6.1 Mechanizm łaźni olejowej

Po pierwszych 100 godzinach użytkowania należy zmienić olej przekładniowy.

Przeprowadzenie tych prac należy zlecić autoryzowanemu warsztatowi, lub zwrócić się w tym celu o dokumentację techniczną.

UWAGA: Przy wystąpieniu oleju przekładniowego maszynę należy natychmiast wyłączyć. Brak oleju może uszkodzić mechanizm.

### 6.2 Szczotki węglowe

Po ok. 300 godzinach należy sprawdzić szczotki węglowe pod kątem użycia i w razie konieczności zmienić. Prace te mogą zostać wykonane, jak wszelkie inne prace na silniku, wyłącznie przez wykwalifikowanego elektryka.

## 7. G W A R A N C J A

Na wiertarki rdzeniowe WEKA udziela się gwarancji na okres 12 miesięcy od dnia dostawy. W tym czasie usuwamy bezpłatnie wady materiałowe i produkcyjne.

Gwarancja nie przysługuje w przypadku normalnego zużycia, przeciążenia, nieprzestrzegania instrukcji obsługi i dokonywaniu zmian w urządzeniu przez osoby nieupoważnione lub użycie części obcych producentów.

## 8. E G - D E K L A R A C J A Z G O D N O Ś C I

Opis: Diamentowa wiertarka rdzeniowa - do wiercenia w skale, betonie i murze  
Typ: DKS15 (u wersja)  
od seryjny n: 0619001

Na swoją wyłączną odpowiedzialność oświadczamy że ten produkt zgodny jest z następującymi normami i dokumentami normatywnymi: EN60745-1, EN60745-2-1, EN55014-1, EN55014-2, EN61000-3-2, EN61000-3-3, i tym samym odpowiada postanowieniom następujących Dyrektyw: 2006/42/EG, 2014/30/EU, 2011/65/EU.

WEKA Elektrowerkzeuge KG  
Auf der Höhe 20  
D 75387 Neubulach

Neubulach, 06.06.2019  
Daniel Schrade, dyrektor zarządzający

## 9. UTYLIZACJA



Zgodnie z dyrektywą 2002/96/WE jesteśmy zobowiązani do przyjmowania zużytych urządzeń, w celu separowania ich materiałów i recyklingu (p. oznaczenie na tabliczce z danymi dotyczącymi mocy). Prosimy o zadbanie, aby stare urządzenia nie były wyrzucane wraz z niesortowanymi odpadami, tylko zostały oddane do nas lub do naszych przedstawicielstw zagranicznych.

Алмазная настенная пила WEKA - замечательное качественное изделие, которым при правильном применении Вы будете очень довольны в работе.

## 1. Общие указания по технике безопасности



**Предостережение! Прочтите все указания и требования по технике безопасности.** Нарушение условий и требований техники безопасности может привести к электрическому удару, сгоранию или тяжелым травмам.

**Сохраните все указания и требования по технике безопасности для будущего.**

Термин “электроинструмент”, использованный в указаниях по технике безопасности означает питающийся от сети электроинструмент (с сетевым кабелем) и питающийся от аккумулятора (без сетевого кабеля).

### 1) Безопасность рабочего места

- a) **Содержите Ваше рабочее место в чистоте и под хорошим освещением.** Беспорядок и недостаток освещения могут привести к аварии.
- b) **Недопустима работа с электроинструментом в взрывоопасных зонах, в которых находятся горючие жидкости, газы или пыль.** Электроинструменты производят искры, от которых могут воспламениться газ или пыль.
- c) **Отстраните детей или посторонние лица при работе электроинструмента.** При отвлечении посторонними Вы можете потерять контроль над инструментом.

### 2) Электрическая безопасность

- a) **Штекер подключения должен включаться прямо в штепсельную розетку. Штекер нельзя менять. Никогда не используйте адаптеры штекера с заземленным электроинструментом.** Заводской штекер и соответствующая розетка уменьшают риск электрического удара.
- b) **Избегайте физического контакта с заземленными поверхностями такими как трубы, отопление, плиты и холодильники.** Существует повышенный риск электрического удара, если Ваше тело заземлено.
- c) **Оградите электроинструмент от попадания осадков и воды.** Попадание воды в электроинструмент увеличивает риск электрического удара.
- d) **Не используйте кабель не по назначению, чтобы носить электроинструмент, подвешивать или вынимать штекер из розетки. Держите кабель вдали от жара, масла, острых граней или трущихся деталей инструмента.** Поврежденный или запутавшийся кабель увеличивает риск электрического удара.
- e) **Если Вы работаете с электроинструментом вне помещений, то используйте удлинитель, предназначенный для наружных работ.** Применение удлинительного кабеля для наружных работ уменьшает риск электрического удара.
- f) **Если работа электроинструмента во влажной среде неизбежна, используйте защитный автомат тока утечки.** Использование защитного автомата тока утечки уменьшает риск электрического удара.

### 3) Безопасность персонала

- a) **Внимательно следите за тем, что Вы делаете, и должны приступать к работе с электроинструментом с ясным умом. Не работайте с электроинструментом, если Вы устали или находитесь под действием наркотиков, алкоголя или медикаментов.** Одно мгновение неосторожного обращения может привести к серьезным травмам.
- b) **Всегда носите персональную защитную одежду и защитные очки.** Риск травм уменьшается в зависимости от типа и условий применения электроинструмента ношение персональной защитной одежды, такой как пылезащитная маска, нескользящие защитные ботинки, защитный шлем или наушники.

- c) **Не допускайте непреднамеренного включения. Удостоверьтесь, что электроинструмент выключен до того, как начнете подключать его в электросеть и/или подключать аккумулятор при взятии в руки или ношении.** Если при переноске электроинструмента пальцем нажат выключатель или включенный инструмент подключается в электросеть, то может произойти авария.
- d) **Снимите установочный инструмент или гаечный ключ перед включением электроинструмента.** Инструмент или ключ, который находится в устройстве, могут привести к повреждению.
- e) **Избегайте ненормального положения тела. Держите безопасную дистанцию и всегда держите равновесие. Не работайте со стремянок.** Благодаря этому Вы сможете лучше контролировать электроинструмент в неожиданных ситуациях.
- f) **Носите соответствующую одежду. Не носите длинную одежду или украшения. Держите волосы, одежду и перчатки вдали от подвижных частей.** Свисающая одежда, украшения или длинные волосы могут втянуться подвижными частями.
- g) **Если возможно подключение пылеотсасывающего устройства, то необходимо убедиться, что оно подключено и правильно используется.** Использование пылесоса уменьшает опасность образования пыли.

#### **4) Применение и эксплуатация электроинструмента**

- a) **Не перегружайте устройство. Используйте для Вашей работы подходящий для этого определенный электроинструмент.** С помощью подходящего электроинструмента Вы можете работать лучше и безопаснее в требуемом рабочем диапазоне.
- b) **Не используйте электроинструмент, на котором поврежден выключатель.** Электроинструмент, который нельзя включить и выключить, опасен и должен быть отремонтирован.
- c) **Выньте штекер из розетки и/или снимите аккумулятор перед перестановкой устройства, заменой частей оснастки или откладыванием в сторону устройства.** Данная мера предосторожности предотвращает непреднамеренный запуск электроинструмента.
- d) **Держите электроинструменты в недоступном для детей месте. Не допускайте к устройству персонал, который не знаком с ним или не прочитал данные указания.** Электроинструменты опасны, если ими пользуется необученный персонал.
- e) **Аккуратно содержите электроинструменты. Проверяйте, функционируют ли безупречно и не прижаты ли подвижные детали, не повреждены ли детали настолько, что ухудшается функционирование электроинструмента. Произведите ремонт поврежденного инструмента перед его применением.** Множество аварий происходят из-за плохо сохранившихся инструментов.
- f) **Содержите режущий инструмент заточенным и чистым.** Хорошо сохранившиеся режущие инструменты с острыми краями меньше зажимаются и легче направляются.
- g) **Используйте электроинструмент, оснастку, рабочий инструмент и т.д. согласно данным указаниям. При этом учтите условия труда и производительность.** Применение электроинструментов для других целей, отличающихся от предусмотренных, может привести к опасным ситуациям.

#### **5) Сервис**

- a) **Ремонт Вашего инструмента может производить только квалифицированный персонал и только с оригинальными запчастями.** Тем самым гарантируется эксплуатационная надежность электроинструмента.

#### **6) Безопасность при использовании сверлильной установки**

- a) **Используйте защиту для органов слуха при использовании сверлильной установки.** Шум может привести к потере слуха.
- b) **Используйте боковые ручки поставляемые с машиной.** Потеря контроля может привести к травме.

- с) **При сверлении обеспечьте зону безопасности, чтобы избежать касания вращающихся частей машины. Не допускать в опасную зону детей и посторонних людей .** Падающие или оторвавшиеся части могут стать причиной травмы.

## 2. Особые указания- Пожалуйста соблюдать!

Этот станок колонкового бурения предназначен для промышленного использования и должен обслуживаться только обученным персоналом.

Он предназначен для бурения в горных породах, бетоне и каменных стенах.

При эксплуатации соблюдать соответствующие инструкции.

Электроприборы необходимо проверять регулярно каждые 6 месяцев специалистами на безопасность.

Абсолютно строго контролировать, чтобы вода не попадала в машину, на рукоятку включателей, в клеммную коробку и штепсельное устройство.

Включайте машину после перебоев только убедившись, что буровая коронка свободно вращается.

При работе с этим станком пользуйтесь противошумными наушниками.

Принципиальным образом следить за тем, чтобы вода не попадала в двигатель.

При использовании установки алмазного сверления надевайте рабочие перчатки. Во время работы редуктор, двигатель и рукоятка переключения нагреваются.

## 3. Техническое описание

DKS15 - установка сухого сверления, которая применяется без подачи воды. Она может использоваться как на станине, так и как ручная установка алмазного бурения.

Подключаемая и отключаемая функция мягкого удара ускоряет процесс работы в железобетоне и твердых материалах. Благодаря мягкому удару буровая мука удаляется с алмазных сегментов и отводится с помощью эффективного отсасывания пыли.

DKS15**SP** обозначает установки алмазного сверления с D-образной рукояткой вместо пистолетной.

Сверлильный инструмент – алмазная буровая головка (4) представляет из себя кольцевое сверло с припаянными или приваренными сегментами с вкрапленной алмазной крошкой. Не разрешается использовать другие сверла.

Данные станки не разрешается использовать для других целей или с другим инструментом.

### 3.1 Технические характеристики

Тип		DKS15	DKS15 L	DKS15 S
Номинальное напряжение	V	230	230	230
Номинальный ток	A	9,3	9,3	9,3
Номинальная мощность	W	2000	2000	2000
Выходная мощность	W	1340	1340	1340
Номинальная частота	Hz	50 - 60	50 - 60	50 - 60

Число оборотов(Полная загрузка)	1/min	700 / 1700	540 / 1200	900 / 1700
Частота хода	1/min	14000 / 34000	10800 / 24000	16200 / 30600
Ударная энергия	Joule	0,4 0,1	0,5 0,2	0,3 0,2
Бур Ø в бетоне На штативе	mm	30-150	40-180	30-100
БурØ в бетоне Ручное управление	mm	30-100	40-120	30-100
Бур Ø ручное управление В каменной кладке	mm	30-180	40-200	30-120
Вес	kg	5	5	5
Крепление инструмента	1 1/4" UNC			

### 3.2 Состав поставки

Установка алмазного сверления (1) с адаптером для отсасывания пыли (3), чемоданом для переноски и руководством пользователя.

### 3.3 Шумовой фон и вибрация

Значения звуковой эмиссии определены в соответствии с EN 60745-2-1.

Типовой уровень звука, А-оценка, составляет 88 dB(A).

Типовая звуковая мощность, А – оценка, составляет 99 dB(A).

Недостоверность K=3 дБ.

Суммарная вибрация  $a_h$  (векторная сумма трех направлений) и погрешность K определены в соответствии с EN 60745-2-1:

Сверление в бетоне:  $a_{h,DD} = 5 \text{ m/s}^2$ ,  $K=1,5 \text{ m/s}^2$ .

перфоратор в бетоне:  $a_{h,ID} = 8 \text{ m/s}^2$ ,  $K=1,5 \text{ m/s}^2$ .

Указанный в этих инструкциях уровень вибрации определен в соответствии со стандартизированной методикой измерений, прописанной в EN 60745, и может использоваться для сравнения электроинструментов. Он пригоден также для предварительной оценки вибрационной нагрузки. Уровень вибрации указан для основных видов работы с электроинструментом. Однако если электроинструмент будет использован для выполнения других работ, с различными принадлежностями, с применением сменных рабочих инструментов, не предусмотренных изготовителем, или техническое обслуживание не будет отвечать предписаниям, то уровень вибрации может быть иным. Это может значительно повысить вибрационную нагрузку в течение всей продолжительности работы. Для точной оценки вибрационной нагрузки в течение определенного временного интервала нужно учитывать также и время, когда инструмент выключен или, хотя и включен, но не находится в работе. Это может значительно сократить нагрузку от вибрации в расчете на полное рабочее время. Предусмотрите дополнительные меры безопасности для защиты оператора от воздействия вибрации, например: техническое обслуживание электроинструмента и рабочих инструментов, меры по поддержанию рук в тепле, организация технологических процессов.

## 4. Подготовка

Убедитесь, что оборудование не было повреждено при транспортировке. Убедитесь, что сетевое напряжение соответствует напряжению, указанному на типовой табличке.

### 4.1 Электрическое подключение

Для питания данной установки используйте только надлежащим образом заземленные розетки с защитным контактом.



## **.2 Монтаж на штатив**

Данные машины укрепляются на штатив у шейки редуктора (Ø 60 mm).

Устанавливайте машины только на стабильный штатив, с прецизными и неиграющими направляющими, который имеет точное гнездо инструмента. Разделенные гнезда, которые не напрягают посредине шейки редуктора, не годятся.

### **4.3 Сетевой выключатель и защитное реле двигателя**

После включения мотор входит в режим плавного пуска. При перегрузке электроника двигателя включается в импульсный режим, чтобы сигнализировать о перегрузке. Если после этого не уменьшается нагрузка, то через несколько секунд мотор отключается. После выключения и нового старта двигатель снова включается в плавный пуск.

Электронная система управления двигателем может кратковременно работать с 260 вольт (при 110 вольтовых машинах разрешается 140 вольт). Однако высокие напряжения могут привести к непоправимым повреждениям. Проследите, пожалуйста, за тем, чтобы генераторы, на которых работают.

### **4.4 Переключение передач**

DKS15 обладают 3-ходовой коробкой передач.

Никогда не включайте машину с сверхмерным усилием и только после полной остановки машины.

Всегда выбирайте подходящее число оборотов соответственно диаметру сверления (согл. Таблице и паспортной табличке машины).

### **4.5 Предохранительная муфта**

Встроенная предохранительная муфта защищает обслуживающий персонал, машину, и оборудование от больших механических перегрузок.

**Пожалуйста, проследите за тем, чтобы продолжительность расцепления сцепления составляла не более 2-3 секунд, иначе быстро возрастает износ и тепловыделение.**

## **5. Ввод в эксплуатацию**

### **5.1 Алмазная буровая головка**

Инструментальный патрон предназначен для стандартных сверлильных коронок с соединительной резьбой 1 1/4" UNC.

Устанавливайте только подходящие высококачественные алмазные инструменты.

Используйте, особенно при ручном бурении, подходящие по размеру буровые головки с низким специфическим прижимным усилием.

Следите за тем, чтобы алмазные сегменты выступали достаточно по отношению к буровому стволу на внутреннем и внешнем диаметрах.

Предусмотрите для резьбовых соединений инструментов водоупорную смазку, чтобы легко можно было снять инструмент.

Следите за тем, чтобы дефект радиального биения алмазных сегментов на буровой головке был не более чем 1mm (Радиальное биение).

Для замены буровой головки используйте только соответствующие гаечные ключи. При этом держите прочно шпиндель бурового станка вторым гаечным ключом.



**Никогда не используйте молоток, в том числе для снятия буровой головки. При необходимости удлините гаечный ключ.**

## 5.2 в целом

Для сухого сверления установите всасывающий шланг на адаптер для отсасывания пыли (3) и включите пылесос.

Для точного центрирования в шпиндель установки можно установить центрирующий наконечник № арт. AS13. После центрирования - макс. глубина 10 мм - наконечник убрать.

При сухом сверлении обязательно используйте мощное отсасывание пыли, фильтр которого не засоряется либо может очищаться благодаря соответствующим мерам.

Сухое сверление возможно только в абсолютно сухом материале. Влажный материал не допускает сухого сверления - возможна закупорка.

## 5.3 мягкий удар, адаптеру отсасывания пыли

С помощью имеющейся на установке сбоку вращающейся ручки (2) можно просто включать и отключать мягкий удар. Мягкий удар ускоряет рабочий процесс в твердых материалах и способствует перемещению буровой муки к адаптеру отсасывания пыли.

Эффективная система отсасывания пыли (3) гарантирует работу без пыли. Адаптер отсасывания пыли простым образом соединяется с установкой при помощи легкоъемной стопорной пружины (4).

## 5.4 Бурение на штативе

Поскольку буровые штативы не входят в состав поставки, здесь указываются только некоторые важные замечания.

**Пожалуйста, соблюдайте инструкцию для буровых штатив.**

### Способы крепления

Крепление с помощью дюбелей, вакуумное крепление, стяжка.

Наиболее часто встречающимся креплением является дюбельное крепление. Используйте по возможности металлические дюбеля. Диаметр дюбелей не должен быть менее 16 мм.

При вакуумном креплении следите за достаточным уровнем вакуума. Позаботьтесь за тем, чтобы уплотнительные кольца не были изношены.

Проследите, чтобы буровой штатив стоял неподвижно, если на нивелировочных винтах на башмаках буровых стоек расслабляются уплотнительные кольца.

## 5.5 Бурение в ручном режиме

Держите буровую машину жестко, насколько это возможно. установите буровую головку на поверхность для бурения под небольшим углом (ок. 30° к оси), или примените шип для начала бурения (особое приложение).

После того как буровая головка войдет в поверхность (ок. 1/8 - 1/4 окружности) направьте буровую головку под прямым углом к обрабатываемой поверхности и приложите необходимое нажатие.

Упрощенная формула: Диаметр бура  $\varnothing$  в мм  $\times 4$  = Сила нажатия в Н.

Используйте при бурении больших диаметров наши шипы для начала бурения, или другие вспомогательные средства. В упрощенном варианте это может быть деревянная доска с просверленной призмой, куда можно было бы вставить буровую головку.

Особенно проследите за тем, чтобы буровая головка была не перекошена и не застревала в отверстии.



**Имейте в виду, что машина, особенно на первой скорости, имеет очень большие крутящие моменты. При ручном бурении требуется большая концентрация внимания, особенно на первой скорости и при диаметрах свыше 60 мм. При неожиданном застревании буровой головки, несмотря на предохранительной сцепление, машина может выскочить из рук и серьезно Вас поранить. Избегайте сверления на уровне головы.**

## 5.6 Общие указания при бурении

При бурении железных арматур необходимо повысить силу давления и при этом переключиться на следующую низшую скорость.

Если при этом бур зажат, не пытайтесь освободить его включением-выключением двигателя машины. Немедленно выключите машину и освободите буровую головку поворотами вправо-влево гаечным ключом. Осторожно освободите оборудование из бурового отверстия.

**Проследите за тем, чтобы не просверлить водопроводные или электрические линии. В сомнительных случаях обследуйте рабочую поверхность металлоискателем.**

## 6. Техобслуживание



**Перед началом работ техобслуживания и ремонта вынимайте сетевую вилку.**

Проводите чистку машины после окончания буровых работ. Прочищайте и смазывайте также резьбовые соединения мест крепления инструментов.

Чистите машину сухой или влажной салфеткой, и никогда струей воды. Следите за тем, чтобы вода не попадала в машину или в распределительную коробку. Содержите вентиляционные щели всегда чистыми.

При повреждении шнура или штекера ремонт или замена может осуществляться только в сертифицированной мастерской ([www.weka-elektrowerkzeuge.de](http://www.weka-elektrowerkzeuge.de)).

### 6.1 Масляный редуктор

После первых 100 часов работы необходимо заменить редукторное масло. Выполняйте эти и другие сервисные работы авторизованными специалистами, или воспользуйтесь технической документацией.

Внимание: При утечке редукторного масла, немедленно изъять машину из работы. Нехватка масла вредит редуктору.

### 6.2 Угольные щетки

После 300 часов работы проверить угольные щетки на износ, при необходимости заменить. Эту, как и другие работы на двигателе, разрешается выполнять только электроспециалистам.

## 7. Гарантия

Для машины WEKA мы предоставляем гарантию сроком 12 месяцев, начиная со дня поставки. В указанный период времени мы бесплатно устраним дефекты материалов или изготовления. Вы лишаетесь гарантии при нормальном износе, перегрузке, несоблюдении указаний инструкции по эксплуатации и вмешательстве неправомочных лиц или использовании неоригинальных деталей.

## 8. ЕС - Декларация о соответствии

Обозначение: Алмазный станок колонкового бурения – для бурения в горных породах, бетоне, каменных стенах.  
Тип: DKS15 (с вариантами)  
С серийного номера.: 0619001

Мы с полной ответственностью заявляем, что этот продукт соответствует следующим нормам и нормативным документам: EN60745-1, EN60745-2-1, EN55014-1, EN55014-2, EN61000-3-2, EN61000-3-3 и тем самым удовлетворяет следующим директивам: 2006/42/EG, 2014/30/EU, 2011/65/EU.

WEKA Электроинструменты  
Auf der Höhe 20  
Собственник  
75387 (Neubulach)

Neubulach, 06.06.2019  
Вильгельм Вурстер (Daniel Schrade),



## 9. Утилизация



Согласно директиве 2002/96/EG мы обязаны принимать к возврату старые устройства для разборки на части и утилизации (см. знак на табличке мощности). Пожалуйста, позаботьтесь о том, чтобы старые устройства не попадали в несортированные бытовые отходы, а возвращались нам, и соотв. за границей в наши представительства.

**Čtěte pozorně před uvedením stroje do provozu!**

Jádrová vrtačka WEKA je vynikající kvalitní výrobek, se kterým budete při správném používání velmi spokojeni.

**1. OBECNÉ BEZPEČNOSTNÍ POKYNY**

**VÝSTRAHA! Přečtěte si všechny bezpečnostní pokyny a upozornění.** Při nedodržení bezpečnostních pokynů a informací může dojít k úrazu elektrickým proudem, požáru nebo těžkým úrazům.

**Všechny bezpečnostní pokyny a informace si uschovejte i do budoucna.**

Pojem „elektrické nářadí“ používaný v bezpečnostních pokynech se týká elektrických přístrojů (s přívodním kabelem) napájených z elektrické sítě a elektrických přístrojů napájených akumulátorem (bez přívodního kabelu).

**1) Bezpečnost na pracovišti**

- a) **Udržujte na pracovišti čistotu, zajistěte dobré osvětlení.** Nepořádek a neosvětlené pracoviště mohou být příčinou nehod.
- b) **Nepracujte s elektrickým nářadím v prostředí s nebezpečím výbuchu a v prostředí, ve kterém jsou hořlavé kapaliny, plyny nebo prach.** Elektrické nářadí vytváří jiskry, které mohou zapálit prach nebo výpary.
- c) **Během použití elektrického nářadí pracujte mimo dosah dětí a jiných osob.** Při rozptýlení pozornosti můžete ztratit kontrolu nad přístrojem.

**2) Bezpečnost elektrických zařízení**

- a) **Zástrčka kabelu elektrického nářadí musí odpovídat typu zásuvky. Na zástrčce nesmíte v žádném případě provádět jakékoliv úpravy. Nepoužívejte konektor nabíjecího adaptéru spolu s uzemněnými elektrickými přístroji.** Originální zástrčky a vhodné zásuvky snižují riziko úrazu elektrickým proudem.
- b) **Vyvarujte se přímého kontaktu s uzemněnými plochami, jako jsou trubky, topení, sporáky a chladničky.** Pokud je vaše tělo uzemněno, hrozí zvýšené riziko úrazu elektrickým proudem.
- c) **Chraňte elektrické nářadí před deštěm a vlhkem.** Vniknutí vody do elektrického přístroje zvyšuje riziko úrazu elektrickým proudem.
- d) **Kabel nikdy nepoužívejte k přenášení přístroje, ani k jeho zavěšování nebo odpojování ze zásuvky. Chraňte kabel před vysokými teplotami, olejem, ostrými hranami nebo pohybujícími se součástmi přístroje.** Poškozený nebo zamotaný kabel zvyšuje riziko úrazu elektrickým proudem.
- e) **Pokud pracujete s elektrickým nářadím ve venkovním prostředí, používejte prodlužovací kabel, který je schválen k použití ve venkovních prostorách.** Použití prodlužovacího kabelu určeného k venkovnímu použití snižuje riziko úrazu elektrickým proudem.
- f) **Pokud je práce s elektrickým ve vlhkém prostředí nevyhnutelná, použijte vhodný proudový chránič.** Použití vhodného proudového chrániče snižuje riziko úrazu elektrickým proudem.

**3) Bezpečnost osob**

- a) **Buďte pozorní, dávejte pozor na to, co děláte, postupujte při práci s elektrickým nářadím s rozvahou. Elektrické nářadí nepoužívejte, pokud jste unaveni, pod vlivem drog, alkoholu nebo léků.** Chvilce nepozornosti při práci s elektrickým přístrojem může způsobit velmi vážná zranění.
- b) **Používejte osobní ochranné pomůcky a vždy noste ochranné brýle.** Použití osobních ochranných pomůcek, jako je rouška proti prachu, protiskluzová bezpečnostní pracovní obuv, bezpečnostní helma nebo chrániče sluchu podle druhu a použití daného elektrického nářadí, snižuje riziko úrazu.

- c) **Zabraňte nechtěnému uvedení do provozu. Před připojením elektrického nářadí k elektrické síti nebo k akumulátoru i před jeho uchopením nebo přenášením se ujistěte, zda je výrobek vypnutý.** Nehody může způsobit i držení elektrického přístroje za spínač během přenášení nebo připojení zapnutého přístroje k napájení.
- d) **Než elektrické nářadí zapnete, odstraňte seřizovací nástroje nebo klíče k utahování šroubů.** Nástroj nebo klíč v rotujícím přístroji může způsobit úrazy.
- e) **Vyvarujte se držení těla v nepřírozené poloze. Zajistěte si stabilní postoj a vždy udržujte rovnováhu. Nepracujte ze žebříku.** Dojde-li k neočekávané situaci, budete moci elektrický přístroj lépe kontrolovat.
- f) **Noste vhodný oděv. Nepoužívejte příliš volné oděvy, nenoste šperky a ozdoby. Udržujte vlasy, oděv a rukavice v bezpečné vzdálenosti od pohybujících se součástí.** Volné nepřiléhavé oděvy, šperky nebo dlouhé vlasy mohou být zachyceny pohyblivými částmi stroje.
- g) **Pokud mohou být nainstalována zařízení k odsávání a zachycení prachu, ujistěte se, že jsou tato zařízení připojena a správně použita.** Odsávání prachu snižuje možná rizika hrozící v prašném prostředí.

#### 4) Použití a ošetřování elektrického nářadí

- a) **Přístroj nepřetěžujte. Pro vykonávanou práci vyberte vhodné elektrické nářadí.** Vhodné elektrické nářadí vám umožní lepší a bezpečnější práci a zajistí požadovaný výkon.
- b) **Elektrické nářadí s poškozeným spínačem nepoužívejte.** Elektrické nářadí, které nemůžete zapnout a vypnout, je nebezpečné a musíte je nechat opravit.
- c) **Před seřizováním přístroje, výměnou příslušenství nebo odložením přístroje odpojte zástrčku ze zásuvky nebo vyjměte akumulátor.** Toto preventivní opatření zabraňuje nechtěnému spuštění elektrického přístroje.
- d) **Ukládejte nepoužívané elektrické nářadí mimo dosah dětí. Nenechávejte přístroj používat osoby, které s ním nejsou seznámeny nebo které si nepřčetly návod k obsluze.** Elektrické přístroje jsou nebezpečné, používají-li je nezkušené osoby.
- e) **Elektrickému nářadí věnujte nejvyšší péči. Zkontrolujte, zda se rotující díly přístroje volně otáčejí a nevzpříčují se, zda nedošlo k poškození či přelomení některých součástí a zda není snížena funkčnost přístroje. Poškozené součásti nechejte před dalším použitím přístroje opravit.** Mnohé nehody vznikají z důvodu nesprávně provedené údržby elektrického nářadí.
- f) **Udržujte řezné nástroje ostré a čisté.** Pečlivě udržované řezné nástroje s ostrými hranami se méně zasekávají a snáze se ovládají.
- g) **Elektrické nářadí, příslušenství, nástroje apod. používejte v souladu s těmito pokyny. Přitom vezměte v úvahu pracovní podmínky a vykonávanou činnost.**

Použití elektrického nářadí k jinému účelu než tomu, ke kterému je určeno, může mít za následek vznik nebezpečných situací.

#### 5) Servis

- a) **Nechejte opravit zařízení jen kvalifikovanými odborníky při použití originálních náhradních dílů.** Tím je zajištěna bezpečnost elektrického přístroje.

#### 6) Bezpečnostní pokyny pro vrtačky

- a) **Při práci s vrtačkami používejte ochranu sluchu.** Hlučnost může mít za následek ztrátu sluchu.
- b) **Používejte přídatné rukojeti dodané spolu s přístrojem.** Ztráta kontroly nad přístrojem může vést k poranění.
- c) **Při vrtání udržujte dostatečnou bezpečnostní vzdálenost od vrtací korunky a nedotýkejte se rotujících součástí. Zajistěte nebezpečný prostor a udržujte děti a další osoby mimo nebezpečný prostor.** Padající nebo odletující součásti mohou způsobit úrazy.

## 2. ZVLÁŠTNÍ POKYNY – dodržujte je!

Tato jádrová vrtačka je určena pouze k profesionálnímu použití a smí být obsluhována pouze školenými osobami.

V souladu s určením je používána pouze k vrtání do kameniva, betonu a zdiva.

K provozu musí být dodržována příslušná ustanovení.

Elektrické nářadí musíte v pravidelných intervalech (cca každých 6 měsíců) podrobit bezpečnostní kontrole, kterou provede odborník.

Dávejte velký pozor na to, aby se do stroje, rukojeti se spínačem, rozvodné skříňky a do elektrických kontaktů nedostala voda.

Po přerušení práce zapněte jádrovou vrtačku pouze za předpokladu, že jste se přesvědčili o tom, že se vrtací korunka volně otáčí.

Při práci na tomto stroji používejte ochranu sluchu.

Vždy bezpodmínečně pamatujte, že se do motoru nesmí dostat voda.

Při použití jádrové vrtačky používejte pracovní rukavice. Převodovka, motor rukojeť se spínači se za provozu zahřívají na vysokou teplotu.

## 3. TECHNICKÝ POPIS

Model DKS15 je vrtačka k suchému vrtání používaná bez přívodu vody. Může být používána ve stojanu i jako ruční jádrová vrtačka.

Funkce jemného přiklepu, kterou můžete zapnout nebo vypnout, urychluje práci při vrtání železobetonu a tvrdých materiálů. Prach po vrtání je při jemném přiklepu odstraňován z diamantových tělísek a odváděn efektivním odsáváním.

DKS15SP označuje jádrové vrtačky s rýčovým držadlem místo pistolového.

Vrtací nástroj, diamantová vrtací korunka (4), je přitom dutý vrták, který je osazen připájenými nebo navařenými segmenty s diamantovými plátky.

Jiné nástroje nesmíte používat.

### 3.1 Technické údaje

Typ		DKS15	DKS15 L	DKS15 S
Jmenovité napětí	V	230	230	230
Jmenovitý proud	A	9,3	9,3	9,3
Jmenovitý výkon	W	2000	2000	2000
Odevzdaný výkon	W	1340	1340	1340
Jmenovitá frekvence	Hz	50 - 60	50 - 60	50 - 60
Otáčky (plný výkon)	1/min	700 / 1700	540 / 1200	900 / 1700
Porazit frekvenci	1/min	14000 / 34000	10800 / 24000	16200 / 30600
Nárazová energie	Joule	0,4 0,1	0,5 0,2	0,3 0,2
Ø vrtaného otvoru v betonu s vrtacím stojanem	mm	30-150	40-180	30-100
Ø vrtaného otvoru v betonu ruční vedení	mm	30-100	40-120	30-100
Ø vrtaného otvoru, ruční vedení ve zdivu,	mm	30-180	40-200	30-120
Hmotnost	kg	5	5	5
Upnutí nástroje		1 1/4" UNC		

## 3.2 Obsah dodávky

Jádrová vrtačka (1) s adaptérem k odsávání prachu (3), přepravním kufříkem a návodem k obsluze.

## 3.3 Hlučnost a vibrace

Hodnoty hlučnosti zjištěny podle EN 60745-2-1.

Typická hladina akustického tlaku, klasifikace A, je 88 dB(A).  
Typická hladina akustického výkonu, klasifikace A, je 99 dB(A).  
Nejistota měření K=3 dB.

Celková hodnota vibrací  $a_h$  (součet vektorů ve třech směrech) a nejistota měření K jsou stanoveny podle EN 60745-2-1:

Vrtání do betonu:  $a_{h,DD} = 5 \text{ m/s}^2$ ,  $K=1,5 \text{ m/s}^2$ .  
Vrtání kladivem do betonu:  $a_{h,ID} = 8 \text{ m/s}^2$ ,  $K=1,5 \text{ m/s}^2$ .

Hladina vibrací uváděná v tomto návodu byla změřena v souladu s procesem měření stanoveným normou EN 60745 a lze ji použít ke vzájemnému srovnání elektrického nářadí. Je vhodná také k předběžnému vyhodnocení zatížení vibracemi. Uváděná hladina vibrací představuje hlavní způsob použití elektrického nářadí. Pokud ovšem elektrické nářadí použijete k jinému využití s odlišným příslušenstvím a nástroji nebo při nedostatečné údržbě, může se hladina vibrací lišit. To může výrazně zvýšit zatížení vibracemi během celé pracovní doby. Pro přesné vyhodnocení zatížení vibracemi je třeba zohlednit také časy, v průběhu kterých je přístroj odpojen nebo sice běží, ale ve skutečnosti se nepoužívá. To může podstatně snížit zatížení vibracemi po celou pracovní dobu. Stanovte doplňková bezpečnostní opatření na ochranu obsluhy před účinkem vibrací – například: Údržba elektrického nářadí a nástrojů, udržování rukou v teple, organizace pracovních postupů.

## 4. PŘÍPRAVA

Přesvědčte se, zda nebyl stroj během přepravy poškozen. Zkontrolujte, zda se síťové napětí shoduje s napětím uvedenými na typovém štítku.

### 4.1 Elektrické připojení

Používejte tento stroj pouze po připojení ke správně uzemněným zásuvkám s ochranným kontaktem.

### 4.2 Montáž do vrtacího stojanu

Výše uvedené stroje jsou upevněny do vrtacích stojanů u upínacího krku na převodovce (Ø 60 mm). Stroj upínejte pouze do stabilního a přesného vedení ve vrtacím stojanu bez vůle, který je vybaven přesným držákem stroje. Dělené držáky stroje, které neupnou krk převodovku uprostřed, nejsou vhodné. Dávejte pozor, aby byla osa stroje zcela rovnoběžná se sloupem vrtacího stojanu. Doporučujeme použít náš vrtací stojan KS18.

### 4.3 Síťový vypínač (1e) a motorový jistič

Po zapnutí se motor spustí v režimu pozvolného rozběhu. Při přetížení přepne elektronický systém motoru do pulzačního režimu, aby signalizoval přetížení. Pokud neuberete výkon, motor se během několika sekund vypne. Po vypnutí a opětovném zapnutí se motor opět spustí v režimu pozvolného rozběhu.

Elektronický systém motoru můžete na krátkou dobu napájet 260 V (pro 110 V stroje platí 140 V). Vyšší napětí ale mohou způsobit neopravitelné škody. Pamatujte, že pokud používáte stroj připojený ke generátoru, nesmí generátor produkovat vyšší napěťové špičky.

### 4.4 Přepínání převodových stupňů

Model DKS15 je opatřen 2 stupňovou převodovkou.

Převodové stupně nikdy nepřepínáte násilím, řadte pouze při doběhu stroje nebo na zastaveném stroji.

Vždy nastavte vhodné otáčky podle průměru vrtaného otvoru (viz tabulka a výkonový štítek na stroji)



## 4.5 Bezpečnostní spojka

Integrovaná bezpečnostní spojka chrání obsluhu, stroj a nástroje před vysokým mechanickým přetížením.

**Pamatujte, že doba aktivace spojky nesmí být delší než 2 - 3 sekundy, v opačném případě dochází ke značnému zahřívání a vysokému opotřebení.**

## 5. UVEDENÍ DO PROVOZU

### 5.1 Diamantová vrtací korunka

Držák nástroje je určen pro standardní vrtací korunky s přípojovacím 1 1/4" UNC.

Používejte pouze vhodné kvalitní diamantové nástroje.

Používejte především při ručním vrtání vrtací korunky s nízkým specifickým přitlakem.

Dávejte pozor, aby diamantové segmenty dostatečně přesahovaly nátrubek vrtací korunky na vnitřním i vnějším průměru.

Namažte závit nástroje trochou voděodolného tuku, aby bylo možné následně nástroj snadno uvolnit. Dávejte pozor, aby házivost diamantových segmentů vrtací korunky nebyla větší než 1 mm (házivost).

K výměně vrtací korunky používejte pouze vhodný klíč. Přitom druhým klíčem přidržujte vrtací vřeteno.



**Nikdy nepoužívejte k uvolnění vrtací korunky kladivo apod. Případně použijte nástavec k prodloužení klíče.**

### 5.2 Generále

Při vrtání nasucho namontujte odsávací hadici k odsávání (3) a zapněte vysavač.

K přesnému navrtání můžete nasadit do vrtacího vřetena navrtávací hrot výr. č. AS13. Po navrtání otvoru (hloubka max. 10 mm) jej opět odstraňte.

**Při vrtání nasucho vždy používejte výkonné odsávání, u kterého nedochází k zanášení filtru, nebo je vhodným oklepávacím zařízením filtr čištěn.**

**Vrtání nasucho je dovoleno pouze u absolutně suchého materiálu. Vlhký materiál nelze vrtat nasucho, hrozí nebezpečí ucpávání.**

### 5.3 Jemný příklep, odsávání

Pomocí otočné rukojeti (2), instalované z boku na stroj, můžete snadno zapnout nebo jemný příklep. Jemný příklep zrychlí práci při vrtání tvrdého materiálu a podporuje odvádění prachu do odsávání.

Efektivní systém odsávání prachu (3) zaručuje neprašnou práci. Odsávání prachu je připojeno ke stroji pomocí pojistné pružiny (4), kterou lze snadno odstranit.

### 5.4 Vrtání – vedení ve stojanu

Vzhledem k tomu, že vrtací stojan není součástí dodaného výrobku, upozorníme zde pouze na některé důležité charakteristiky použití.

**Dodržujte pokyny návodu k obsluze pro vrtací stojan.  
Způsoby upevnění**

Hmoždinky, vakuum, zapříčení.

Nejčastěji používaný způsob upevnění je využití hmoždinek.

Pokud možno používejte kovové hmoždinky. Průměr hmoždinky nesmí být menší než 16 mm.

Při upevňování pomocí vakua pamatujte na dostatečný podtlak. Zajistěte, aby nebyly těsnicí kroužky opotřebené.

Pamatujte, že vrtací stojan je pevný pouze za předpokladu, že uvolníte těsnicí kroužek pomocí nivelačního šroubu na patě vrtacího stojanu.

## 5.5 Vrtání – ruční vedení

Držte jádrovou vrtačku co nejpevněji.

Nasadte vrtací korunku na vrtaný povrch s mírným sklonem (cca 30° od osy).

Nebo použijte navrtávací hrot (zvláštní příslušenství).

Jakmile vrtací korunka pronikne povrchem (cca 1/8 - 1/4 obvodu kruhu), upravte její sklon do kolmice vůči obráběcí ploše a vyvíjte dostatečnou přitlačnou sílu. Základní pravidlo:  $\varnothing$  vrtaného otvoru v mm  $\times 4 =$  přitlačná síla v N. Především u větších průměrů vrtaných otvorů používejte k navrtání navrtávací hrot nebo pomůcku k navrtání. V nejjednodušším případě se může jednat o dřevěnou desku s navrtaným prismačem, ve kterém může být vedena vrtací korunka.

Při vrtání především dávejte pozor, aby nedošlo ke vzpříčení vrtací korunky, a tím zaseknutí v otvoru.



**Pamatujte, že stroj má především na první převodový stupeň mimořádně silný krouticí moment. Při ručním vrtání proto musíte být mimořádně soustředění, pokud vrtáte na první převodový stupeň a v rozsahu průměru vyšším než 60 mm. Navzdory bezpečnostní spojnici vám může náhlé zaseknutí vrtací korunky vytrhnout stroj z ruky a můžete se vážně zranit. Vyvarujte se práce ve výšce hlavy.**

## 5.6 Obecné pokyny pro uživatele při vrtání

Při provrtávání železného armování musíte přitlak případně zvýšit a přeřadit na nejbližší nižší převodový stupeň.

Pokud dojde k zaseknutí vrtacího nástroje, nepokoušejte se jej uvolnit motorem zapínáním a vypínáním stroje. Stroj okamžitě vypněte a uvolněte vrtací korunku otáčením doleva a doprava vhodným otevřeným klíčem. Přitom opatrně vytahujte stroj z vrtaného otvoru.

**Ubezpečte se, že nenavrtáte ani neprovrtáte žádné vodovodní potrubí nebo dokonce elektrické vedení. V případě pochybností musíte v každém případě vždy prověřit vrtané místo pomocí detektoru vedení ve zdi.**

## 6. ÚDRŽBA



**Před zahájením údržby nebo oprav vždy odpojte zástrčku ze zásuvky.**

Po ukončení práce stroj vyčistěte. Vyčistěte přitom také závit držáku vrtací korunky a namažte jej. Vyčistěte stroj suchou nebo vlhkou utěrkou, nepoužívejte proud vody. Dbejte na to, aby byly větrací otvory vždy volné a čisté.

V případě poškození kabelu a zástrčky musíte nechat tyto díly opravit nebo vyměnit pouze v autorizovaném servisu ([www.weka-elektrowerkzeuge.de](http://www.weka-elektrowerkzeuge.de)).

### 6.1 Převodovka s olejovou lázní

Po prvních 100 hodinách provozu musíte vyměnit převodový olej.

Tuto činnost nechejte provést v autorizovaném servisu, nebo si vyžádejte technickou dokumentaci.

**POZOR:** Při úniku převodového oleje stroj okamžitě vyřaďte z provozu. Nedostatek oleje poškozuje převodovku

## 6.2 Uhlíkové kartáčky

Po cca 300 hodinách musíte zkontrolovat opotřebení uhlíkových kartáčků a případně je vyměnit. Tuto výměnu smí provést pouze elektrikář (stejně jako všechny jiné činnosti na motoru).

## 7. ZÁRUKA

Na jádrové vrtačky WEKA poskytujeme 12měsíční záruku ode dne dodání. V této době zdarma odstraníme všechny materiálové a výrobní vady.

Nárok na záruční plnění se nevztahuje na běžné opotřebení, přetížení, nedodržování návodu k obsluze a zásahy neoprávněných osob nebo použití neschválených dílů.

## 8. PROHLÁŠENÍ ES O SHODĚ

Označení: Diamantová jádrová vrtačka k vrtání do betonu, kameniva a zdiva  
Typ: DKS15 (s variantami)  
Od sériového čísla: 0619001

Prohlašujeme na naši výlučnou odpovědnost, že tento výrobek odpovídá následujícím normám nebo normativním dokumentům: EN60745-1, EN60745-2-1, EN55014-1, EN55014-2, EN61000-3-2, EN61000-3-3, a tím splňuje ustanovení následujících směrnic: 2006/42/ES, 2014/30/EU, 2011/65/EU.

WEKA Elektrowerkzeuge KG  
Auf der Höhe 20  
D 75387 Neubulach

Neubulach, 06.06.2019  
Daniel Schrade, Výkonný ředitel



## 9. LIKVIDACE



Podle směrnice 2002/96/ES máme povinnost přijmout staré vrácené přístroje, abychom provedli rozřídění podle materiálů a recyklaci. Postarejte se o to, aby se staré přístroje nedostaly do netříděného komunálního odpadu, ale aby byly odeslány nám, nebo v zahraničí vráceny našemu zastoupení.

Původní návod k obsluze – změny vyhrazeny 0619

**Atidžiai perskaitykite prieš naudodami įrankį!**

WEKA koloninis gręžtuvas yra puikios kokybės gaminys, kuriuo tikrai labai džiaugsitės naudodami jį pagal paskirtį.

**1. BENDRIEJI SAUGOS NURODYMAI**



**ĮPĖJIMAS!** Perskaitykite visus saugos ir kitus nurodymus. Nesilaikant saugos ir kitų nurodymų, kyla pavojus patirti elektros smūgį, sukelti gaisrą ir (arba) sunkiai susižaloti.

**Išsaugokite visus saugos ir kitus nurodymus – jų gali prireikti vėliau.**

Der in den Sicherheitshinweisen verwendete Begriff “Elektrowerkzeug” bezieht sich auf netzbetriebene Elektrowerkzeuge (mit Netzkabel) und akkubetriebene Elektrowerkzeuge (ohne Netzkabel).

Aprašant saugos nurodymus vartojama sąvoka „elektrinis įrankis“ reiškia į elektros tinklą (maitinimo laidu) jungiamus ir akumuliatoriais maitinamus (be maitinimo laido) elektrinius įrankius.

**1) Darbo vietos sauga**

- a) **Darbo vieta turi būti švari ir gerai apšviesta.** Jei darbo zona netvarkinga ar neapšviesta, gali įvykti nelaimingas atsitikimas.
- b) **Nenaudokite elektrinio įrankio sprogioje aplinkoje, kurioje yra degių skysčių, dujų ar dulkių.** Elektriniai įrankiai įskelia kibirkščių, galinčių uždegti dulkes arba garus.
- c) **Dirbdami su elektriniu įrankiu, neleiskite artintis vaikams ar kitiems asmenims.** Atitraukus dėmesį, įrankis gali tapti nevaldomas.

**2) Elektros sauga**

- a) **Elektrinio įrankio jungiamasis kištukas turi tiktai elektros lizdui. Jokiu būdu nekeiskite kištuko. Jei elektrinis įrankis įžemintas, nenaudokite adapterių.** Naudojant originalius kištukus ir tinkamus elektros lizdus sumažėja elektros smūgio pavojus.
- b) **Nesilieskite prie įžemintų paviršių, pavyzdžiui, vamzdžių, šildymo įrenginių, viryklių ir šaldytuvų.** Kai kūnas įžemintas, padidėja elektros smūgio pavojus.
- c) **Saugokite savo elektrinį įrankį nuo lietaus ar drėgmės.** Į elektrinio įrankio vidų patekus vandens, padidėja elektros smūgio pavojus.
- d) **Laidas neskirtas elektriniam įrankiui nešti, kabinti ar tempti, norint iš elektros lizdo ištraukti kištuką. Saugokite laidą nuo karščio, aštrių briaunų ir slankių įrankio dalių, neišstepkite jo alyva.** Apgadinus arba suraizgius laidus, padidėja elektros smūgio pavojus.
- e) **Dirbdami su elektriniu įrankiu lauke, naudokite tik darbui lauke skirtus ilginamuosius laidus.** Naudojant darbui lauke tinkamą ilginamąjį laidą sumažėja elektros smūgio pavojus.
- f) **Jei elektrinis įrankis neišvengiamai turi būti naudojamas drėgnoje aplinkoje, naudokite pažaidos srove valdomą jungtuvą.** Naudojant pažaidos srove valdomą jungtuvą, sumažėja elektros smūgio pavojus.

**3) Žmonių sauga**

- a) **Visada būkite atidūs, sutelkę dėmesį į tai, ką darote, ir laikykitės įprastų darbo su elektriniu įrankiu taisyklių. Nenaudokite elektrinio įrankio, jei jaučiate nuovargį, vartojote narkotinių medžiagų, alkoholio ar vaistų.** Menkiausias neapdairumas naudojant elektrinį įrankį gali būti sunkių sužalojimų priežastis.
- b) **Naudokite asmenines apsaugines priemones ir būtinai užsidėkite apsauginius akinius.** Elektrinio įrankio tipui ir jo naudojimo būdui tinkamos asmeninės apsauginės priemonės, pavyzdžiui, kaukė nuo dulkių, neslystanti saugi avalynė, apsauginis šalmas ar klausos apsaugos priemonė, sumažina pavojų susižaloti.

- c) **Saugokitės, kad netyčia neįjungtumėte įrankio. Prieš elektrinį įrankį jungdami į elektros tinklą ir (arba) prie akumuliatoriaus, prieš jį pakeldami ar nešdami įsitikinkite, kad įrankis yra išjungtas.** Jei nešdami elektrinį įrankį pirštą laikysite ant jungiklio ar į elektros tinklą įjungsitė jau įjungtą elektrinį įrankį, gali įvykti nelaimingas atsitikimas.
- d) **Prieš įjungdami elektrinį įrankį, pašalinkite reguliavimo įrankius arba veržliarakčius.** Besisukančiame įrankyje esantis įrankis ar raktas gali sužaloti.
- e) **Venkite nenatūralios laikysenos. Tvirtai stovėkite ir visada išlaikykite pusiausvyrą. Nedirbkite ant kopėčių.** Taip geriau galėsite kontroliuoti elektrinį įrankį nenumatytomis aplinkybėmis.
- f) **Vilkėkite tinkamus drabužius. Nevilkėkite plačių drabužių, būkite be papuošalų. Plaukus, drabužius ir pirštines saugokite nuo slankiųjų dalių.** Slankiosios dalys gali įtraukti laisvus drabužius, papuošalus ar ilgus plaukus.
- g) **Jei prie įrankio galima prijungti dulkių siurbimo ar surinkimo įrenginių, įsitikinkite, kad tokie įrenginiai prijungti ir tinkamai naudojami.** Susiurbus dulkes, sumažėja dulkių keliamas pavojus.

#### 4) Elektrinio įrankio naudojimas ir elgesys su juo

- a) **Venkite įrankio perkrovų. Naudokite darbui tinkamą elektrinį įrankį.** Tinkamu elektriniu įrankiu darbą nurodytoje įrankio naudojimo srityje atliksite geriau ir saugiau.
- b) **Nenaudokite elektrinio įrankio, jei sugedo jo jungiklis.** Neįsijungiantis arba neišsijungiantis elektrinis įrankis kelia pavojų, ir įrankį reikia pataisyti.
- c) **Prieš reguliuodami, padėdami įrankį ar keisdami jo priedus, ištraukite kištuką iš elektros lizdo ir (arba) išimkite akumuliatorių.** Ši atsargumo priemonė neleis elektriniam įrankiui netyčia įsijungti.
- d) **Nenaudojamus elektrinius įrankius laikykite vaikams nepasiekiamoje vietoje. Neleiskite įrankio naudoti su įrankiu nesusipažinusiems ar šių nurodymų neperskaičiusiems žmonėms.** Elektriniai įrankiai kelia pavojų, jei juos naudoja patirties neturintys žmonės.
- e) **Rūpestingai prižiūrėkite elektrinius įrankius. Patikrinkite, ar tinkamai veikia ir ar neužsikirtusios slankiosios dalys, ar nėra elektrinio įrankio veikimą bloginančių sulūžusių arba apgadintų dalių. Prieš naudodami įrankį pasirūpinkite, kad sugadintos dalys būtų pataisytos.** Daug nelaimingų atsitikimų įvyksta dėl netinkamai prižiūrimų elektrinių įrankių.
- f) **Pjovimo įrankiai turi būti aštrūs ir švarūs.** Rūpestingai prižiūrimi pjovimo įrankiai su aštriais ašmenimis rečiau įstringa, juos lengviau valdyti.
- g) **Elektrinį įrankį, priedus, papildomus darbo įrankius ir kt. naudokite vadovaudamiesi šiais nurodymais. Taip pat įvertinkite darbo sąlygas ir atliktiną darbą.** Elektrinius įrankius naudojant nenumatytiems tikslams gali susidaryti pavojingų situacijų.

#### 5) Klientų aptarnavimas

- a) **Jūsų įrankį gali taisyti tik kvalifikuoti specialistai ir tik naudodami originalias atsargines dalis.** Taip užtikrinama, kad elektrinis įrankis išliks saugus.

#### 6) Gręžtuvų naudojimo saugos nurodymai

- a) **Naudodami gręžtuvus dėvėkite klausos apsaugos priemonę.** Dėl triukšmo galima prarasti klausą.
- b) **Naudokite kartu su įrankiu tiekiamas papildomas rankenas.** Įrankiui tapus nevaldomu galite susižaloti.
- c) **Gręždami būkite pakankamai saugiu atstumu iki gręžimo karūnos ir nelieskite besisukančių dalių. Apsaugokite pavojingąją sritį ir pasirūpinkite, kad vaikai bei kiti asmenys būtų atokiai nuo jos.** Nukritusios arba nusviestos dalys gali sužaloti.

## 2. SPECIALIEJI NURODYMAI – atkreipkite dėmesį!

Šis koloninis gręžtuvas skirtas tik komercinėms reikmėms, jį gali naudoti tik instrukuoti asmenys. Įrankis skirtas uolienai, betonui ir mūriui gręžti.

Naudojant būtina vadovautis taikytinomis nuostatomis.

Elektrinių įrankių saugą reguliariais intervalais (maždaug kas 6 mėnesius) turi patikrinti specialistas.

Ypač pasirūpinkite, kad į įrankį, rankeną su jungikliu, gnybtų dėžutę bei kištukines elektros jungtis nepatektų vandens.

Jei pertraukėte darbą, koloninį gręžtuvą įjunkite tik įsitikinę, kad gręžimo karūna gali laisvai sukstis.

Dirbdami su šiuo įrankiu dėvėkite klausos apsaugos priemonę.

Visada būtina stebėti, kad į variklį nepatektų vandens.

Naudodami karūninį gręžtuvą mūvėkite pirštines. Naudojant įrankį, reduktorius, variklis ir jungiklis įkaista.

## 3. TECHNINIS APRAŠYMAS

DKS15 yra sausojo gręžimo gręžtuvas, naudojamas netiekiant aušinamojo vandens. Jį galima naudoti ir įdėjus į gręžtuvo stovą, ir kaip rankinį karūninį gręžtuvą.

Papildomai įjungiamo ir išjungiamo švelniojo kalimo funkcija paspartina darbą gręžiant gelžbetonį ir kietas medžiagas. Švelniai kalant nuo deimantinių segmentų nuvalomos gręžiant susidariusios dulės, kurios pašalinamos našia dulkių siurbimo sistema.

Kodu DKS15SP ženklinami karūniniai gręžtuvai yra su D formos, o ne su pistoletine rankena.

Gręžimo įrankis – deimantinė gręžimo karūna (4) – yra tuščiaviduris grąžtas su prilituotais arba privirintais ir deimantinėmis dalelėmis impregnuotais segmentais. Kitokius pagalbinus įrankius naudoti draudžiama.

Įrankio negalima naudoti kitiems tikslams arba su kitokiais pagalbiniais įrankiais.

### 3.1 Techniniai duomenys

Typ		DKS15	DKS15 L	DKS15 S
Vardinė įtampa	V	230	230	230
Vardinė srovė	A	9,3	9,3	9,3
Vardinė galia	W	2000	2000	2000
Atiduodamoji galia	W	1340	1340	1340
Vardinis dažnis	Hz	50 - 60	50 - 60	50 - 60
Sukimosi greitis (pilnutinė galia)	1/min	700 / 1700	540 / 1200	900 / 1700
Smūgio dažnis	1/min	14000 / 34000	10800 / 24000	16200 / 30600
Kinetinė energija	Joule	0,4 0,1	0,5 0,2	0,3 0,2
Betono grąžto skersmuo (Ø) naudojant gręžtuvo stovą	mm	30-150	40-180	30-100
Betono grąžto skersmuo (Ø) valdant rankomis	mm	30-100	40-120	30-100
Mūro grąžto skersmuo (Ø) valdant rankomis	mm	30-180	40-200	30-120
Svoris	kg	5	5	5
Griebtuvas		1 1/4" UNC		

## 3.2 Tiekiamas rinkinys

Karūninis gręžtuvas (1) su dulkių siurbimo sistemos (3) adapteriu, lagaminėliu ir naudojimo instrukcija.

## 3.3 Spinduliuojamasis triukšmas ir vibracija

Spinduliuojamojo triukšmo vertės nustatytos pagal EN 60745-2-1 standartą.

Įprastai skleidžiamas A svartinis garso slėgio lygis yra 88 dB(A).

Įprastai skleidžiamas A svartinis garso galios lygis yra 99 dB(A).

Neapibrėžtis  $K=3$  dB.

Vibracijų bendrosios vertės  $a_h$  (trijų krypčių vektorių suma) ir neapibrėžtis  $K$  nustatytos pagal EN 60745-2-1 standartą:

Betono gręžimas:  $a_{h,DD} = 5 \text{ m/s}^2$ ,  $K=1,5 \text{ m/s}^2$ .

Plaktuko gręžimas:  $a_{h,ID} = 8 \text{ m/s}^2$ ,  $K=1,5 \text{ m/s}^2$ .

Šiuose nurodymuose deklaruotas vibracijos lygis išmatuotas EN 60745 nustatytu standartiniu matavimo metodu ir gali būti naudojamas elektriniams įrankiams palyginti. Juo taip pat galima vadovautis preliminariai vertinant vibracinį poveikį. Nurodytas vibracijos lygis būdingas naudojant elektrinį įrankį pagrindinei paskirčiai. Tačiau vibracijos lygis gali skirtis, jei elektrinis įrankis naudojamas kitokiems darbams, su įvairiais priedais, su kitokiais papildomais darbo įrankiais ar yra nepakankamai techniškai prižiūrimas. Todėl vibracinis poveikis per visą darbo laikotarpį gali būti gerokai didesnis. Norint tiksliai įvertinti vibracinį poveikį, reikėtų atsižvelgti ir į laikotarpius, kai įrankis buvo išjungtas arba veikė, tačiau iš tikrųjų nebuvo naudojamas. Todėl vibracinis poveikis per visą darbo laikotarpį gali būti gerokai mažesnis. Nustatykite papildomas saugos priemones, skirtas operatoriui nuo vibracinio poveikio apsaugoti, pavyzdžiui, įpareigokite pasirūpinti elektrinio įrankio ir papildomų darbo įrankių technine priežiūra, saugoti rankas nuo šalčio ir organizuoti atliekamus darbus.

## 4. P A R U O Š I M A S

Įsitinkite, kad gabenamas įrankis nebuvo apgadintas. Patikrinkite, ar tinklo įtampa sutampa su duomenų lentelėje nurodyta įtampa.

### 4.1 Įjungimas į elektros tinklą

Šį įrankį naudokite tik įjungę į tinkamai įžemintus elektros lizdus su apsauginiais kontaktais.

### 4.2 Įdėjimas į gręžtuvo stovą

Pirmiau išvardyti įrankiai gręžtuvo stovė pritvirtinami pritvirtinant reduktoriaus tvirtinimo kaklelį ( $\varnothing$  60 mm).

Įrankį naudokite tik stabiliam gręžtuvo stovė su įrankiui tiksliai tinkančiu laikikliu, kurio kreiptuvai tikslūs ir be tarpelių. Perskirtieji įrankių laikikliai, kuriais reduktoriaus kaklelio negalima pritvirtinti per vidurį, netinka. Užtikrinkite, kad įrankio ašis būtų visiškai lygiagreči gręžtuvo stovo kolonai.

Rekomenduojame naudoti mūsų gręžtuvų stovą KS13.

### 4.3 Tinklo jungiklis ir variklio apsauga

Įjungus įrankį, variklis sklandžiai paleidžiamas. Jei apkrova per didelė, variklio elektronika persijungia į impulsinį režimą, taip įspėdama apie perkrovą. Nesumažinus galios, variklis po kelių sekundžių išsijungia. Išjungus ir vėl įjungus įrankį, variklis vėl sklandžiai paleidžiamas.

Variklio elektronikai trumpą laiką gali būti tiekiama 260 V įtampa (110 V įrankiams – 140 V įtampa).

Tačiau didesnės įtampos gali nepataisomai sugadinti įrankį. Todėl jei įrankį naudojate su generatoriumi, pasirūpinkite, kad jis negeneruotų didesnių pikinių įtampų.

#### 4.4 Greičių perjungimas

DKS15 yra su 2 greičių pavarų dėže.

Įrankio niekada neišjunginėkite jėga, o tik įrankiui lėtėjant arba sustojus.

Visada pasirinkite gręžiamos skylės skersmeniui tinkamą sukimosi greitį (žr. lentelę ir techninių duomenų plokštelę ant įrankio).

#### 4.5 Apsauginė mova

Integruota apsauginė mova saugo operatorių, įrankį ir papildomą įrankį nuo didelių mechaninių perkrovų.

**Užtikrinkite, kad mova atjungtų įrankį ne ilgiau kaip 2–3 sekundėms, antraip įrankis labai dėvės ir labai įkais.**

### 5. NAUDOJIMO PRADŽIA

#### 5.1 Deimantinė gręžimo karūna

Įrankio griebtuvas skirtas standartinėms gręžimo karūnoms su 1 1/4" UNC jungiamuoju sriegiu.

Naudokite tik tinkamus ir kokybiškus deimantinius įrankius.

Ypač valdydami gręžtuvą rankomis naudokite lengvai pjaunančias gręžimo karūnas, pasižyminčias nedidele savitąja prispaudimo jėga.

Stebėkite, kad deimantiniai segmentai, palyginti su gręžimo karūnos vamzdžiu, būtų pakankamai platesni už vidinį ir išorinį jo skersmenį.

Įrankio sriegį patepkite trupučiu nenusiplaunančio tepalo, kad įrankį vėl būtų galima lengvai atlaisvinti. Stebėkite, kad gręžimo karūnos deimantinių segmentų radialusis nuokrypis būtų ne didesnis nei 1 mm (radialusis mušimas).

Gręžimo karūną keiskite tik naudodami tinkamus veržliarakčius atviromis žiotimis. Antruoju veržliarakčiu atviromis žiotimis prilaikykite gręžtuvo suklij.



**Niekada nenaudokite plaktuko ar panašaus įrankio gręžimo karūnai nuimti. Jei reikia, veržliaraktį atviromis žiotimis pailginkite.**

#### 5.2 Generolas

Sausajam gręžimui siurbimo žarną prijunkite prie dulkių siurbimo sistemos (3) ir įjunkite dulkių siurbį.

Norint išgręžti tikslią parengiamąją skylę, į gręžtuvo suklij galima įdėti gręžimo smaigą, gam. nr. AS13. Išgręžus daugiausia 10 mm gylio parengiamąją skylę, jį vėl reikia išimti.

**Sausai gręždami būtinai naudokite galingą dulkių siurbimo įrenginį, kurio filtras neužsikemša arba kurį tinkamomis priemonėmis galima išvalyti.**

**Sausai gali būti gręžiamos tik visiškai sausos medžiagos. Sausai gręžiamos drėgnos medžiagos gali užkimšti įrankį.**

#### 5.3 švelniojo kalimo funkciją, dulkių siurbimo įrenginį

Įrankio šone pritaisyta sukamąja rankenėle (2) galima lengvai papildomai įjungti arba išjungti švelniojo kalimo funkciją. Švelniojo kalimo funkcija paspartina darbą gręžiant kietas medžiagas ir padeda gręžiant susidariusioms dulkėms greičiau patekti į dulkių siurbimo įrenginį.

Naši dulkių siurbimo sistema (3) leidžia dirbti be dulkių. Dulkių siurbimo įrenginys su įrankiu sujungiamas lengvai nuimama tvirtinimo spyruokle (4).



## 5.4 Gręžimas įdėjus gręžtuvą į stovą

Gręžtuvo stovas į tiekiamą rinkinį neįeina, todėl čia atkreipsime dėmesį tik į keletą svarbių naudojimo taisyklių.

### Vadovaukitės gręžtuvo stovo naudojimo instrukcija.

#### Tvirtinimo būdai

Kaištinis tvirtinimas, vakuuminis tvirtinimas, suveržimas.

Dažniausiai naudojamas tvirtinimo būdas yra tvirtinimas kaiščiais.

Stenkitės naudoti metalinius kaiščius. Kaiščio skersmuo turėtų būti ne mažesnis nei 16 mm.

Tvirtindami vakuumu, užtikrinkite pakankamai didelį vakuumą. Pasirūpinkite, kad sandarinimo žiedai nebūtų nusidėvėję.

Stebėkite, kad gręžtuvo stovo pagrinde esančiais reguliavimo varžtais atlaisvinus sandarinimo žiedą, gręžtuvo stovas išliktų nejudamas.

## 5.5 Gręžimas gręžtuvą valdant rankomis

Koloninį gręžtuvą laikykite taip, kad jis būtų kuo stabilesnis.

Lengvai palenktą (apie 30° ašies atžvilgiu) gręžimo karūną priglauskite prie gręžiamo paviršiaus.

Arba naudokite gręžimo smaigą (specialusis priedas).

Gręžimo karūnai įsigręžus į paviršių (apie 1/8–1/4 apskritimo perimetro), ją pakreipkite statmenai apdirbamam paviršiui ir pakankamai stipriai prispauskite. Pagrindinė taisyklė: grąžto skersmuo ( $\emptyset$ ) mm x 4 = prispaudimo jėga N.

Jei gręžiate didesnio skersmens grąžtais, parengiamajai skylėi išgręžti naudokite mūsų gręžimo smaigą arba kitą pagalbinę gręžimo priemonę. Tai gali būti paprasčiausia medienos plokštė lenta su išpjautu trikampiu, į kurį būtų galima įkišti gręžimo karūną.

Gręždami ypač stebėkite, kad gręžimo karūna nepersikreiptų ir neįstrigtų gręžiamoje skylėje.



**Atminkite, kad įrankio sukimo momentas būna ypač didelis nustačius pirmą pavara. Todėl įrankį valdydami rankomis visada turėtumėte būti labai sutelkę dėmesį, ypač jei gręžiate pirma pavara ir gręžiamos skylės skersmuo didesnis nei 60 mm. Nes gręžimo karūnai staiga užstrigus, įrankis, nepaisant apsauginės movos, gali ištrūkti jums iš rankų ir labai sužaloti. Stenkitės nedirbti galvos aukštyje.**

## 5.6 Bendrieji gręžimo nurodymai

Gręždami geležinę armatūrą, jei reikia, padidinkite prispaudimo jėgą ir įjunkite kitą žemesnę pavara.

Jei gręžimo įrankis įstrigo, nebandykite jį atlaisvinti įjungdami ir išjungdami įrankio variklį. Nedelsdami išjunkite įrankį ir gręžimo karūną atlaisvinkite ją pasukdami į dešinę ir į kairę tinkamu veržliarakčiu atviromis žiotimis. Tuo pat metu įrankį atsargiai traukite iš gręžiamos skylės.

**Stebėkite, kad nepažeistumėte ar nepragręžtumėte vandentiekio vamzdžių ar netgi elektros laidų. Jei nesate tikri, sritį, kurioje gręšite, visada turėtumėte patikrinti vamzdžių ir laidų ieškikliu.**

## 6. TECHNINĖ PRIEŽIŪRA



**Prieš atlikdami techninės priežiūros ar remonto darbus visada ištraukite tinklo kištuką.**

Baigę gręžimo darbus, įrankį nuvalykite. Išvalykite ir gręžimo karūnos tvirtinimo sriegį bei patepkite jį

tepalu.

Įrankį valykite sausa arba drėgna šluoste, nevalykite vandens srove. Stebėkite, kad vėdinimo angos visada būtų atviros ir švarios.

Apgadinus laidą ar kištuką, juos turi pataisyti arba pakeisti tik įgaliotosios dirbtuvės ([www.weka-elektrowerkzeuge.de](http://www.weka-elektrowerkzeuge.de)).

## 6.1 Alyvos vonelėje veikiantis reduktorius

Po pirmųjų 100 eksploataavimo valandų turėtumėte pakeisti reduktoriaus alyvą.

Šį darbą paveskite įgaliotosioms specializuotoms dirbtuvėms arba paprašykite pateikti techninę dokumentaciją.

DĖMESIO: jei reduktoriaus alyva ėmė tekėti, nedelsdami išjunkite įrankį. Kai alyvos per mažai, reduktorius gadinamas.

## 6.2 Angliniai šepetėliai

Maždaug po 300 valandų reikia patikrinti, ar angliniai šepetėliai nenusidėvėjo ir, jei reikia, juos pakeisti. Šį darbą – kaip ir visus kitus variklio tvarkymo darbus – gali atlikti tik elektrikas.

## 7. GARANTIJA

WEKA koloniam gręžtuvui suteikiame 12 mėnesių garantiją nuo pristatymo dienos. Šiuo laikotarpiu nemokamai pašalinsime medžiagų ir gamybos trūkumus.

Garantija netaikoma įprastam nusidėvėjimui, jei įrankio apkrovos buvo per didelės, buvo nesilaikoma naudojimo instrukcijos ar įrankį taisė neįgalioji asmenys arba buvo naudojamos kitų gamintojų dalys.

## 8. EB ATITIKTIES DEKLARACIJA

Pavadinimas: Deimantinis koloninis gręžtuvas betonui, uolienai ir mūriui gręžti  
Tipas: DKS15 (su variantais)  
Pradedant serijos nr.: 0619001

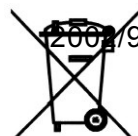
Prisiimdami visą atsakomybę pareiškiame, kad šis gaminys atitinka toliau išvardytus standartus ar norminius dokumentus: EN60745-1, EN60745-2-1, EN55014-1, EN55014-2, EN61000-3-2, EN61000-3-3, o kartu ir toliau išvardytų direktyvų nuostatas: 2006/42/EB, 2014/30/ES, 2011/65/ES.

WEKA Elektrowerkzeuge KG  
Auf der Höhe 20  
D 75387 Neubulach

Neubulach, 06.06.2019  
Daniel Schrade, vadovas



## 9. ŠALINIMAS



2002/96/EB direktyva mus įpareigoja priimti nebetinkamą naudoti įrangą, išrūšiuoti ir perdirbti jos medžiagas. Pasirūpinkite, kad nebetinkama naudoti įranga nepatektų į nerūšiuotas komunalines atliekas; ją pristatykite mums arba mūsų atstovybėms kitose šalyse.