



Руководство по эксплуатации

Электробормотора

**BDK 4A (4B) / BDK 4AS (4BS)**

Серийный номер: \_\_\_\_\_

Дата продажи \_\_\_\_\_

\_\_\_\_\_



## РУКОВОДСТВО ПО ЭКСПЛУАТАЦИИ ЭЛЕКТРОБОРМОТОРА BDK-4A(4B) / 4AS (4BS)

**ПОЖАЛУЙСТА, ПЕРЕД НАЧАЛОМ РАБОТЫ ВНИМАТЕЛЬНО ОЗНАКОМТЕСЬ С НАСТОЯЩЕЙ ИНСТРУКЦИЕЙ ПО ЭКСПЛУАТАЦИИ!**

Электробормотор BDK-4A (4B)/4AS (4BS) фирмы д-р Шульце ГмбХ - высококачественное изделие, предназначенное для сверления отверстий алмазными буровыми коронками диаметром Ø70-400 мм (BDK-4A) и Ø50-325 (300) мм (BDK-4AS (4BS)) в армированном железобетоне, кирпиче, камне, мраморе, граните, асфальте.

### ТЕХНИЧЕСКИЕ ХАРАКТЕРИСТИКИ

Тип электромотора	BDK-4A	BDK-4AS	BDK-4B	BDK-4BS
Номин. напряжение, V	400 V 50 Hz	400 V 50 Hz	400 V 50 Hz	400 V 50 Hz
Номин. ток, A	7,2	7,2	7,2	7,2
Номин. мощность, W	3900	3900	3900	3900
Полезная мощность W	3000	3000	3000	3000
Число оборотов (под нагрузкой), 1/мин.	160/340/510	240/505/760	160/310/490	230/465/720
Диаметр сверл, мм.	70-400	50-325	70-400	50-300
Выход шпинделя	1 1/4"	1 1/4"	1 1/4"	1 1/4"
Класс защиты	IP 44	IP 44	IP 44	IP 44

Машина снабжена сертификатом качества CE 95 и соответствует следующим нормам Европейских стандартов: 73/23/EWG; 89/392/EWG; 89/336/EWG.

Уровень шума и вибраций согласно европейской норме EN 50 144 составляет 70 дБ (А).

### 1. ПОДГОТОВКА К РАБОТЕ

Убедитесь в соответствии напряжения в сети данным мотора, написанным на лицевой пластинке. Монтируйте электромотор только к подходящему керноверлильному станку.

Надёжно закрепляйте мотор к станине и станину к рабочей поверхности. Подключите машину к водопроводу через имеющийся кран.

**ВНИМАНИЕ !** Максимальное давление воды 3 бар.

Для подсоединения к водопроводу может быть использована специальная муфта GARDENA. Электробормотор BDK-4A (4B)/4AS (4BS) имеет водяное охлаждение, поэтому особые требования предъявляются к чистоте охлаждающей воды. Загрязнённая вода засоряет каналы и водяную рубашку мотора, способствует быстрому износу сальниковых уплотнений и может привести к выходу электродвигателя из строя.

**Не применяйте загрязнённую воду!**



## **II. ЭЛЕКТРИЧЕСКОЕ ПОДСОЕДИНЕНИЕ**

Электробормотор BDK-4A (4B)/4AS (4BS) имеет защиту от попадания разбрызгиваемой воды, которая соответствует классу IP44 по стандарту DIN 40050, при правильной эксплуатации попадание воды в электрическую часть мотора исключено.

Электробормотор BDK-4A (4B)/4AS (4BS) подсоединяется к трёхфазной сети с напряжением 380 вольт, поэтому подключение должно производиться квалифицированным персоналом, имеющим допуск к проведению этого вида работ.

**При совместной работе** нескольких электродвигателей или электродвигателя с другими мощными потребителями электроэнергии периодического действия (сварочным трансформатором, подъемником и т. п.) от одной линии электропитания, **возможен преждевременный выход из строя** статорных обмоток электродвигателей в результате значительных колебаний напряжения в питающей сети. Поэтому следует **строго выдерживать следующие требования:**

- мощность источника питания должна соответствовать суммарной мощности подключаемых двигателей;
- не использовать для подключения мотора линий электропитания, нагруженных другими мощными потребителями электроэнергии периодического действия;
- использовать для подключения мотора кабели с заземляющим проводом, а также соответствующие разъемы;
- каждую машину необходимо подключать к источнику питания отдельным кабелем;
- минимальное сечение медного кабеля при работе одной машины -
  - 4 мм<sup>2</sup> при длине провода до 25 метров
  - 6 мм<sup>2</sup> при длине провода от 25 метров до 60 метров.

**!!! При запуске двигателя убедитесь, что сверло свободно вращается и не заклинено в отверстии. В случае невыполнения указанных требований фирма снимает с себя гарантийные обязательства по ремонту электродвигателей керносверлильных машин.**

## **III. ПРЕДОХРАНИТЕЛЬНЫЙ ВЫКЛЮЧАТЕЛЬ МОТОРА**

**ВНИМАНИЕ!** Электробормотор BDK-4A (4B)/4AS (4BS) имеет термодатчики, встроенные в обмотку статора и включенные в цепь управления катушкой электромагнитного пускателя. При перегрузке термодатчики размыкаются и отключают магнитный пускатель, мотор останавливается.

Для последующего приведения мотора в действие необходимо:

- 1. Отключить сетевой выключатель**
- 2. Подождать 30 - 60 секунд;**
- 3. Убедитесь, что сверло свободно вращается и не заклинено в отверстии;**
- 4. Повторно включить сетевой выключатель**
- 5. В случае не включения, проверить индикатором наличие трёх фаз.**

Следует избегать перегрузок мотора и особенно его блокирования.



**ВНИМАНИЕ!!!** Следите за постоянным наличием всех трех фаз в электрической сети. При выходе из строя одной из фаз (шумная работа мотора, затрудненный пуск) необходимо незамедлительно отключить мотор. Продолжение работы без одной из фаз ведет к поломке выключателя и самого электромотора.

### **ДЕЙСТВИЯ ПРИ ЗАКЛИНИВАНИИ КОРОНКИ**

При заклинивании коронки во время работы, запрещается освобождать ее путем включения-выключения электробормотора. Извлечение заклинившей коронки производится при выключенном электробормоторе, с помощью гаечного ключа, «расшатыванием» коронки.

Извлечение коронки путем включения-выключения электробормотора может привести к поломке редуктора и выходу электробормотора из строя.

**В случае выключения электробормотора во время сверления с заглубленной коронкой, во избежание перегрузок и выхода из строя электробормотора, повторное включение необходимо осуществлять при полностью извлеченной из отверстия коронки.**

### **IV. ЭЛЕКТРИЧЕСКИЙ РАЗЪЕМ**

В электрический разъем встроено устройство смены фаз для изменения направления вращения электромотора. Для этого необходимо повернуть два контактных стержня электрического разъема.

**!!! Не допускается использование изменения направления вращения электромотора для освобождения заклинившей буровой коронки. Используйте мотор только при правильном направлении вращения (см. стрелку на корпусе мотора).**

### **V. ПЕРЕКЛЮЧАТЕЛЬ СКОРОСТЕЙ**

BDK-4A (4B)/4AS (4BS) имеет трехступенчатый редуктор с оборотами, предназначенными для определенных диаметров коронок.

<b>BDK-4A (4B)</b>	<b>Об/мин</b>	<b>160</b>	<b>340</b>	<b>510</b>
	Ø коронки в мм.	230-400	110-220	70-150

<b>BDK-4AS(4BS)</b>	<b>Об/мин</b>	<b>240</b>	<b>505</b>	<b>760</b>
	Ø коронки в мм.	180-325	80-170	50-90

**Переключайте скорости только при выключенном и остановленном двигателе!**

### **VI. ПРЕДОХРАНИТЕЛЬНОЕ СЦЕПЛЕНИЕ**

Встроенное в электробормотор предохранительное сцепление защищает работающий персонал, оборудование и инструмент от перегрузок.

Момент проскальзывания сцепления на шпинделе мотора составляет 240 Нм (BDK-4A (4B)) и 160 Нм (BDK-4AS (4BS)).

Не допускается регулирование предохранительного сцепления на более высокий момент проскальзывания, так как это может привести к поломке зубчатых передач в редукторе.



**!!! Следите за тем, чтобы сцепление не работало более двух-трех секунд. Более длительное время работы приводит к повышенному износу и теплообразованию.**

## **ОБСЛУЖИВАНИЕ**

### **I. РЕДУКТОР**

В редуктор залито трансмиссионное масло Type V80W40.

После первых 100 часов работы необходимо заменить масло в редукторе. Для этого необходимо:

- закрепить мотор в вертикальном положении шпинделем вниз;
- отвернуть три болта (161) крепления редуктора к электродвигателю;
- аккуратно разъединить двигатель с крышкой редуктора (2) и редуктор;
- после вскрытия редуктора снять шайбу с промежуточного вала и обратить внимание на установочный штифт (147);
- слить масло, промыть редуктор промывочным маслом, залить новое масло в количестве 300 мл, что соответствует уровню по центру переключателя передач. Применять только оригинальное редукторное масло.

При сборке проводите операции в обратном порядке. Следует обратить внимание на установку калибровочной шайбы (поз. 150) на промежуточный вал (96).

**ВНИМАНИЕ ! При вытекании масла необходимо сразу прекратить работу. Недостаток масла приведет к отказу редуктора.**

Последующее техническое обслуживание с заменой масла проводится каждые 300 часов работы.

### **II. ПОДСОЕДИНЕНИЕ ВОДЫ**

Охлаждающая вода проходит через охлаждающую рубашку электромотора и вытекает через шпиндель в буровой коронке.

**ВНИМАНИЕ!!! При работе под полной нагрузкой для охлаждения электромотора необходима подача не менее 0,7 л воды в минуту. Максимальное давление воды не должно превышать 3 бар!!!**

После эксплуатации необходимо открыть шаровой кран и слить оставшуюся в моторе воду. Особенно это важно в холодное время года – опасность замерзания.

Появление воды в контрольном отверстии кольца подсоединения воды (91) или между шпинделем и корпусом говорит об износе сальниковых уплотнений (131 и 133). В этом случае его необходимо сразу же заменить.

При наличии выработки (канавок износа) на валу необходимо сдвинуть ближе оба уплотнения на 1-3 мм для восстановления их уплотнительной функции. Для того, чтобы уплотнения не были сдвинуты обратно давлением воды, необходимо использовать проставочные кольца (номер запчасти 1942521).



## **ОСОБО ВАЖНАЯ ИНФОРМАЦИЯ – ПОЖАЛУЙСТА, ОБРАТИТЕ ВНИМАНИЕ !**

Эта керносверлильная машина предназначена только для профессионального использования и должна обслуживаться специально обученным персоналом. Электроинструмент должен регулярно (каждые 6 месяцев) проходить проверку у специалистов.

-Ремонт оборудования производите в специализированном сервисном центре.

-Не допускается переноска электробормотора за электрический кабель.

-Для сверления конкретного материала применяйте соответствующие коронки.

-Обратите внимание, что степень защиты IP44 (от разбрызгиваемой воды) имеется только в случае полной исправности электробормотора (корпуса мотора, кабеля, электрического подсоединения, выключателя и защитной крышки). При повреждениях выключателя, кабеля, вилки или корпуса мотора машину необходимо снять с эксплуатации. Так же следует незамедлительно прекратить работу в случае выхода воды из корпуса мотора.

-Перед подключением электробормотора к электрической сети необходимо убедиться в том, что выключатель мотора находится в выключенном положении.

-Перед установкой буровой коронки убедитесь в правильности направления вращения шпинделя электродвигателя (см. стрелку на корпусе).

-Биение буровой коронки создает сильную нагрузку на редуктор и подшипники электродвигателя.

-Вращение двигателя без подачи воды в шпиндель приводит к преждевременному износу сальников.

-Особое внимание и осторожность нужно проявлять в начале сверления при осуществлении контакта инструмента с материалом.

-Вертикальное потолочное сверление проводить только с водосборником.

-Избегайте перегрузок электродвигателя, продолжительные перегрузки при частом срабатывании защиты могут привести к выходу двигателя из строя.

-При завершении работ машину необходимо отключить от электрической сети.

## **ГАРАНТИЯ**

**Надежная работа изделия в течение всего срока эксплуатации - предмет особой заботы наших сервисных служб. В случае возникновения каких-либо проблем в процессе эксплуатации изделия рекомендуем Вам обращаться только в нашу сервисную службу, где Вы сможете найти не только квалифицированный ремонт, но и широкий выбор запасных частей и принадлежностей.**

При покупке изделия требуйте проверки его комплектности и исправности в Вашем присутствии, инструкцию по эксплуатации на русском языке и отметку о гарантийных обязательствах. При отсутствии у Вас этой отметки мы будем вынуждены отклонить Ваши претензии по качеству данного изделия.

Во избежание недоразумений убедительно просим Вас перед началом работы с изделием **внимательно ознакомиться с инструкцией по его эксплуатации.**

Правовой основой настоящих гарантийных условий является действующее Законодательство и, в частности, Закон "О защите прав потребителей".

Фирма Доктор Шульце «Алмазный инструмент и машины» гарантирует безотказную работу оборудования в течение всего гарантийного срока. Гарантийный срок на данное изделие исчисляется со дня продажи и составляет 12 месяцев (при односменной работе), при работе в



несколько смен пропорционально снижается. В случае устранения недостатков изделия гарантийный срок продлевается на период, в течение которого оно находилось в ремонте.

Наши **гарантийные обязательства распространяются** только на неисправности, выявленные в течение гарантийного срока и **обусловленные производственными и конструктивными факторами**.

**Гарантийные обязательства не распространяются** на неисправности изделия, возникшие в результате:

- несоблюдения пользователем инструкции по эксплуатации изделия;
- недостаточного проведения технического обслуживания и контроля;
- использования оборудования необученным персоналом или посторонними лицами;
- неправильного подключения;
- **механического повреждения**, вызванного внешним ударным или любым иным воздействием;
- применения изделия не по назначению;
- **стихийного бедствия**;
- неблагоприятных атмосферных и иных внешних воздействий на изделие, таких как дождь, снег, повышенная влажность, нагрев, агрессивные среды;
- несоответствие параметров питающей электросети указанным на электробормоторе;
- использования принадлежностей, расходных материалов и запчастей, не рекомендованных или не одобренных производителем;
- проникновения внутрь изделия посторонних предметов;
- применения загрязненной воды для охлаждения;
- на оборудование, подвергавшееся вскрытию, ремонту или модификации вне уполномоченной сервисной станции;
- на принадлежности, запчасти, вышедшие из строя вследствие нормального износа, и расходные материалы, такие как угольные щетки;
- на неисправности, возникшие в результате **перегрузки оборудования**, повлекшей выход из строя электродвигателя или других узлов и деталей. К безусловным признакам перегрузки изделия относятся, помимо прочих: появление цветов побежалости; деформация; оплавление деталей и узлов изделия; потемнение или обугливание изоляции проводов электродвигателя под воздействием высокой температуры.

Серийный номер: \_\_\_\_\_

Дата продажи \_\_\_\_\_

\_\_\_\_\_

По вопросам гарантийного и сервисного обслуживания обращаться в Представительство фирмы Dr. Schulze GmbH "Diamantwerkzeuge und Maschinen" в Москве.

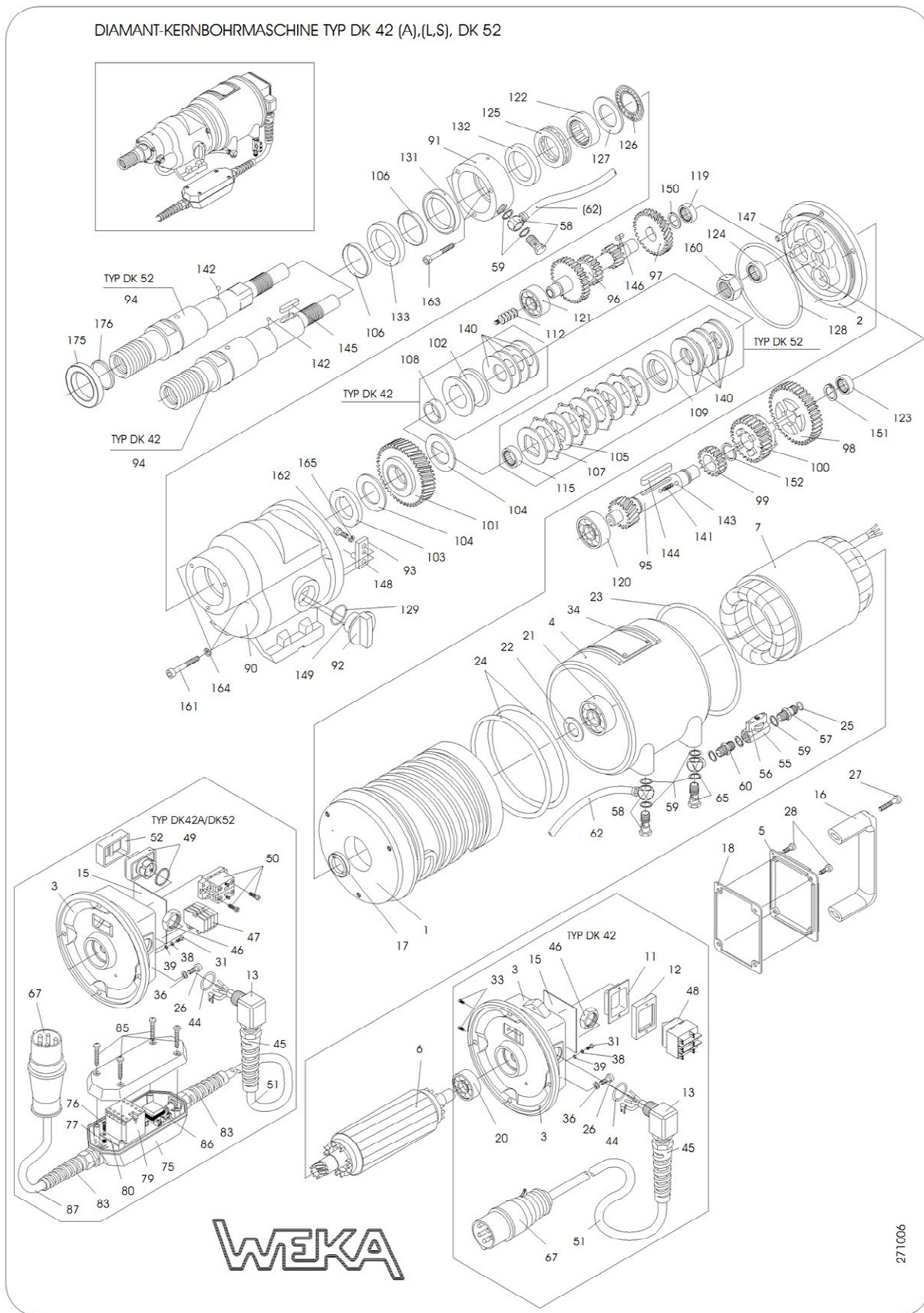
**Тел./факс: (495) 930 - 11- 31**

**e-mail: schulze@inbox.ru**





**СХЕМА ЭЛЕКТРОБОРМОТОРА ВДК4А (4В)/ВДК4АS (BS)/ВДК4S**



**ПЕРЕЧЕНЬ ЗАПАСНЫХ ЧАСТЕЙ ЭЛЕКТРОБОРМОТОРОВ ВДК4А (4В), ВДК4АS (4BS)**





1	1	Корпус статора	Motorgehause	DK40101
2	1	Крышка редуктора	Zwischendeckel	DK40102
3	1	Крышка эл/двигателя (старая)	Lagerkappe	DK40103
	1	Крышка эл/двигателя	Lagerkappe	DK40103A
4	1	Гильза корпуса статора	Gehausehulse	DK40104
5	1	Крышка клеммной коробки	Klemmkastendeckel	DK20106
6	1	Ротор	Rotor	DK40108
7	1	Статор	Stator kpl.	DK40109
	1	Статор с темп. Датчиком	Stator kpl. mit Temperaturschalter	DK40109A
	1	Статорная коробка в сборе в корп.	Stator komplett	DK40209A
11	1	Резиновая защита выключ-я	Schutzhaube	DK40130
12	1	Рамка-проставка	Befestigungsrahmen	DK40135
13	1	Переходник для защиты кабеля M20x1,5	Kabelwinkel mit O-Ring	DK40140-1
15	1	Изоляция клеммной коробки	Klemmkastenisolaton	DK40120
16	1	Ручка	Tragegriff	DK30105
17	1	Радиальное уплотнение вала 20x32x7	Radialwellendichtring	5020327
18	1	Уплотнение	Klemmkastendichtung	DK40122
20	1	Радиальный подшипник закр.	Rullenkugellager	6062022
21	1	Радиальный подшипник закр.	Rullenkugellager	6060042
22	1	Компенсационное кольцо	Kugellagerausgleichscheibe	2641301
23	1	О-кольцо 135x2 (простав.)	O-ring	4513502
24	2	О-кольцо 127x4 (простав.)	O-ring	4512704
25	1	О-кольцо 11x2,5 (простав.)	O-ring	4511025
26	4	Болт М6x20	Innensechskantscheibe	0106020
27	2	Болт М6x35	Innensechskantscheibe	0106035
28	4	Винт клеммной коробки М4x12	Zylinderschraube	0204012
31	1	Болт с плоской головкой М4x6	Flachkopfschraube	0304006
33	2	Винт М4x6	Linsensenkschraube	0539016
34	4	Штифт крепления шильдин 2,3x4	Kerbnagel	2223004
36	4	Уплотнительная шайба	Dichtscheibe	1806001
38	1	Пружинная шайба А4	Federscheibe	1804137
39	1	U-шайба 4,3	U-Scheibe	1804433
44	1	О-кольцо 18x2	O-ring	4518002
45	1	Защита кабеля с кольцом	Kabelverschraubung mit O-Ring	8804020
46	1	Гайка М20x1,5	Sechskantmutter	8806020
47	1	Подсоединительная клемма	Anschlussklemme	8002503
48	1	Выключатель	Netzschalter	8039009
49	1	Блок кнопок	Doppeldrucktaster	8039204
	1	Блок кнопок (нов)	Doppeldrucktaster	8039205
50	1	Выключательный элемент	Schaltelement	8039206
	1	Выключательный элемент(нов)	Schaltelement	8039207
51	1	Сетевой кабель (3м)	Netzkabel	8740154
	1	Сетевой кабель (3м)	Netzkabel	8740107
52	1	Защитная мембрана	Tastmembran	8039214



	1	Защитная мембрана(нов)	Tastmembran	8039215
55	1	Шаровой кран с ручкой	Kugelhahn mit Knebelgriff	7014001
56	1	Ручка шарового крана	Knebelgriff	7014005
57	1	Ниппель	Stecknippel	DK20225
58	2	Штуцер	Winkelverschraubung	7015005
59	7	Сальниковое уплотнение	Dichtring G 1/4"	7014003
60	1	Ниппель	Doppelgewindenippel	7014002
61	1	Шланг	Schlauchstück	DK30235
62	1	Водяная трубка	Verbindungsschlauch	7068325
65	1	Штуцер	Winkelverschraubung	7015010
67	1	Эл.штекер с переключением фаз	Netzstecker mit Phasenwender	8016005
75	1	Корпус пуско-защитного блока	Kabelgehäuse	DK50150
76	2	Цилиндрический болт M4x12	Zylinderschraube	0204012
77	2	Шестигранная гайка M4	Sechskantmutter	1004000
79	1	Защита	Schütz	8039230
80	1	Электрическая плата в комплекте	Leiterplatte kpl. o. Schütz	DK40520
	1	Эл. плата в комплекте с защитой 230V	Leiterplatte kpl. o. Schütz	DK40520/23
83	2	Защита кабеля 400V/230V	Kabelverschraubung	8804020
	1	Защита кабеля 230V	Kabelverschraubung	8804020
85	4	Болт 4,8x32	Linsenschraube	0548032
86	1	Предохранитель	Feinsicherung	8052020
87	1	Эл.кабель	Netzkabel	8705154
90	1	Корпус редуктора	Getriebegehäuse	DK20201
	1	Корпус редуктора (Серия B)	Getriebegehäuse	DK30201
91	1	Корпус водяных сальников	Wasseranschlussring	DK20202
92	1	Ручка переключателя скор.	Schaltgriff	DK20203
93	1	Клавиша выключателя	Schalthebel	DK20205
	1	Клавиша выключателя (Серия B)	Schalthebel	DK30205
94	1	Шпиндель	Bohrspindel	DK20206
	1	Шпиндель (серия B)	Bohrspindel	DK30206
95	1	Шлицевой вал	Ritzelwelle	DK20207
	1	Шлицевой вал	Ritzelwelle Typ S	DK20207S
96	1	Промежуточный вал	Vorlegewelle	DK20208
97	1	Шестерня	Vorlegerad	DK42209
	1	Шестерня (Серия B)	Vorlegerad	DK52209
98	1	Шестерня	Losrad 1	DK20212
	1	Шестерня (сер. B)	Losrad 1	DK30212
99	1	Шестерня	Losrad 3	DK20213
	1	Шестерня (сер. B)	Losrad 3	DK30213
100	1	Шестерня	Schieberad	DK20214
	1	Шестерня (сер. B)	Schieberad	DK30214
101	1	Шестерня	Spindelrad	DK40215
	1	Шестерня	Spindelrad Typ L	DK40215L
	1	Шестерня	Spindelrad Typ S	DK40215S



	1	Шестерня (сер. В)	Spindelrad	DK50215
	1	Шестерня (сер. В)	Spindelrad Typ L	DK50215L
	1	Шестерня (сер. В)	Spindelrad Typ S	DK50215S
102	1	Нижняя гильза	Druckhulse	DK20216
103	1	Шайба нажимная	Stutzscheibe	DK40217
104	2	Тормозные медные шайбы	Bremsscheibe	DK20218
	2	Тормозные медные шайбы (сер. В)	Bremsscheibe	DK30218
105	5	Шайба (сер.В)	Druckscheibe	DK30219
106	2	Защитная гильза вала	Wellenschutzhulse	DK20210
108	1	Втулка сцепления	Lagerhuise	DK40220
119	1	Игольчатый подшипник	Nadellager	6349000
120	1	Подшипник	Rillenkugellager	6063020
121	1	Подшипник	Rillenkugellager	6062010
122	1	Игольчатый подшипник	Nadellager	6330200
123	1	Игольчатый подшипник	Nadelhulse	6314120
124	1	Игольчатый подшипник	Nadelhulse	6320160
125	1	Аксиальный подшипник	Axiaikugellager	6551106
126	1	Акс. игольчатый подшипник	Axial-Nadelkranz	6530470
127	1	Шайба акс. подшипника	Axiallagerscheibe	6530471
128	1	О-кольцо 103x3 (простав.)	O-ring	5510203
129	1	О-кольцо (перек. редук.)	O-ring	5520003
131	1	Сальник 40x52x7 (вода зад.)	Wellendichtring 40x52x7	5040527
132	1	Сальник 38x50x7 (масло)	Wellendichtring 38x50x7	5038507
133	1	Сальник 40x52x7S (вода пер.)	Wellendichtring 40x52x7S	5040521
140	4	Диск	Tellerfeder	4045224
141	1	Пружина вала переключений	Schraubendruckfeder	4305235
142	1	Шарик вала переключений	Kugel	2205000
143	2	Шарик вала переключений	Kugel	2204000
144	1	Шпонка бол. (вала переключ.)	Passfeder	3006045
145	1	Шпонка мал. (шпинделя)	Passfeder	3006030
146	1	Шпонка (вала переключ.)	Passfeder	3004010
147	1	Штифт	Zylinderstift	2506010
148	1	Штифт	Zylinderstift	2505015
149	1	Штифт	Zylinderstift	2503016
150	1	Шайба 20x14x1	Passscheibe 20x14x1	1914201
151	1	Стопорное кольцо	Sicherungsring	3516001
152	1	Стопорное кольцо	Sprengring	3620000
160	1	Гайка шпинделя	Sechskantmutter	1022015
161	3	Винт редуктора	Innensechskantschraube	0106035
162	1	Болт ручки переключения	Innensechskantschraube	0105012
163	3	Винт корпуса сальников	Innensechskantschraube	0105045
164	3	Шайба	Sicherungsscheibe	1806000
165	1	Шайба	Sicherungsscheibe	1805000
170	1	Стрелка вращения шпинделя	Drehrichtungspfeil	9530120
	1	Смазка	Getriebeöl	9045001



## СЕРТИФИКАТЫ.

Изготовитель: Dr. Schulze GmbH "Diamantwerkzeuge und Maschinen".

Изделие: Электробормотор для сверления отверстий алмазными буровыми коронками в армированном железобетоне, кирпиче, камне, мраморе, граните, асфальте.

Тип: **BDK 4A/4A S**

Серийный номер: №\_\_\_\_\_

Изготовитель настоящим подтверждает, что данное изделие соответствует следующим Европейским Нормам и правилам:

- машиностроительные нормы (89/392/EWG)
- нормы электробезопасности (73/23/EWG)
- нормы электромагнитного взаимодействия (89/336/EWG)